

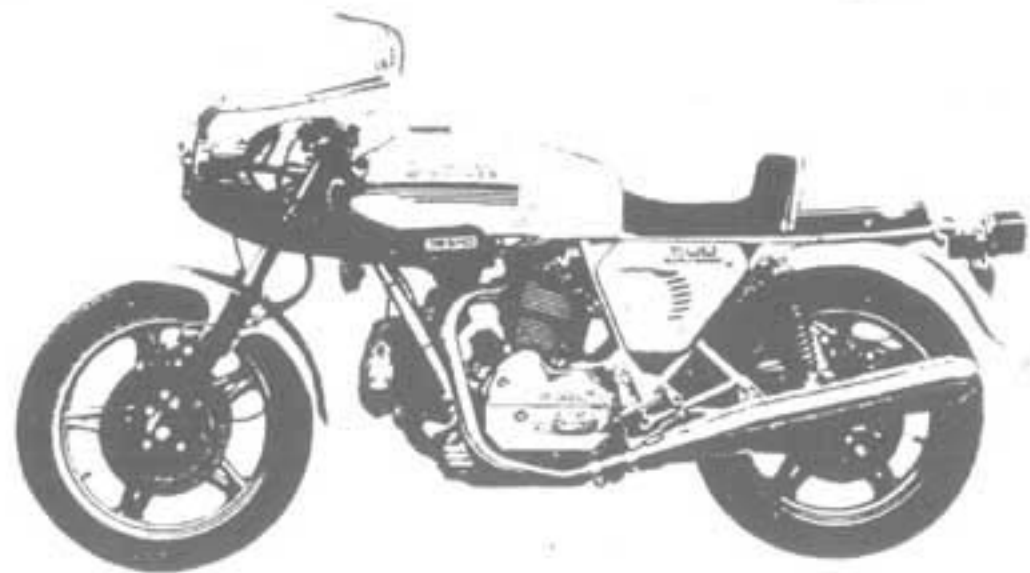
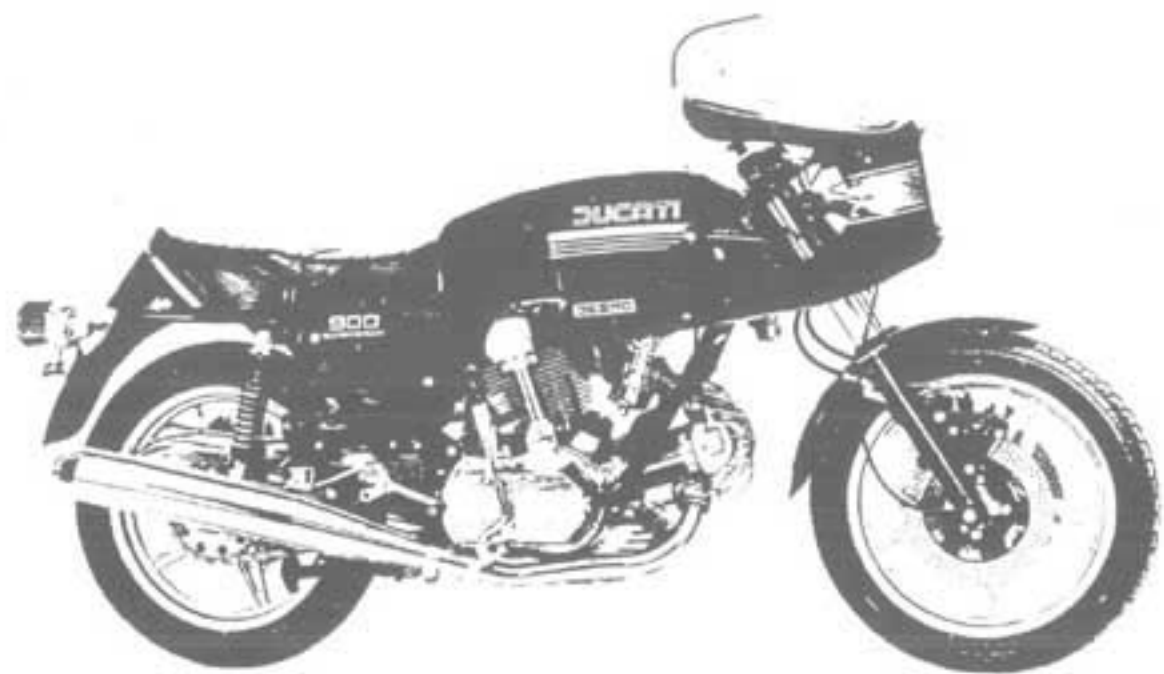
DUCATI 900 SS DESMO

**CATALOGO RICAMBI
SPARE PARTS CATALOGUE
CATALOGUE PIECES DETACHEES
ERSATZTEILKATALOG**

Ed. 1978

40132 BORGO PANIGALE - BOLOGNA - ITALY - P.O.B. 313 - Tel. 051 - 405049 - CABLE "DUCATIMEC" - Tx: 510492 DUCMEC

 S. Paolo d'Argon (Bg) - F. 22



NORME DA OSSERVARE PER L'ORDINAZIONE DELLE PARTI DI RICAMBIO

1. Per le ordinazioni delle parti di ricambio citare sempre: il numero di codice, la denominazione e i numeri di matricola del motore e del telaio.
2. La ricerca del pezzo di ricambio si effettua come segue: individuare nella tavola il numero di figura del pezzo occorrente; ricercare nella parte descrittiva il relativo numero di codice e la denominazione.
3. Per esigenze del magazzino meccanizzato, elenchiamo i quantitativi minimi di particolari da ordinare in funzione del prezzo di listino di ogni pezzo:
da 1 a 50 Lire quantità minima 50 pezzi
da 51 a 200 Lire quantità minima 20 pezzi
da 201 a 500 Lire quantità minima 10 pezzi
4. f.m. = fino matricola
d.m. = da matricola
M.F. = manca figura

INSTRUCTIONS A SUIVRE POUR LES COMMANDES DE PIÈCES DE RECHANGE

1. Pour les commandes de pièces de rechange il faut toujours mentionner: le numéro de code de la pièce, la désignation et les numéros d'identification du moteur et du cadre.
2. La recherche de la pièce de rechange se fait comme suit: chercher dans la table le numéro de position de la pièce nécessaire; chercher sur la partie descriptive son numéro de code et la désignation relative.
3. Pour des exigences de notre magasin mécanisé, nous indiquons ci-dessous les quantités minima de particuliers à commander selon les prix de chaque pièce:
de 1 à 50 Lit. quantité minima 50 pièces
de 51 à 200 Lit. quantité minima 20 pièces
de 201 à 500 Lit. quantité minima 10 pièces
4. f.m. = jusqu'à numéro
d.m. = depuis numéro
M.F. = figure manquante

INSTRUCTIONS TO BE FOLLOWED WHEN ORDERING SPARE PARTS

1. All orders of spare parts must clearly indicate: item code number, description and serial numbers both of frame and engine.
2. To determine the spare part proceed as follows: on the drawing find out the position number of the required item; on the part list you will find relevant code number and description.
3. In accordance with our computerized stock requirements, hereunder we list the minimum quantities to be ordered according to the price of each single piece:
Lit. 1 to 50 minimum quantity 50 pieces
Lit. 51 to 200 minimum quantity 20 pieces
Lit. 201 to 500 minimum quantity 10 pieces
4. f.m. = till engine number
d.m. = from engine number
M.F. = not illustrated

ANGABEN ZUR BESTELLUNG DER ERSATZTEILE

1. Wir bitten um folgende Angaben bei Ersatzteilanfragen anzugeben: Code-Nummer, Bezeichnung, Motor- und Fahrgestell-Nummer.
2. Zum auffinden des Ersatzteil ist notwendig: die Position-Nummer des nötigen Teil auf dem Tafel erkennen; auf die Bezeichnungsseite die dazu gehörige Code-Nummer und Bezeichnung nachsuchen.
3. Um die Erfordernissen des Ersatzteilhauptlager zu entsprechen, geben wir die mindeste bestellbare Ersatzteilmenge dem Listenpreis jedes Teil gemäss an:
von 1 bis 50 Lire mindeste Menge 50 Stücke
von 51 bis 200 Lire mindeste Menge 20 Stücke
von 201 bis 500 Lire mindeste Menge 10 Stücke
4. f.m. = bis Serie-Nummer
d.m. = ab Serie-Nummer
M.F. = nicht bezeichnet



1



2



3



4



5



6



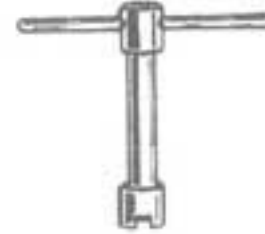
7



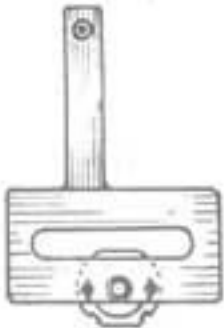
8



9



10



11



12



13



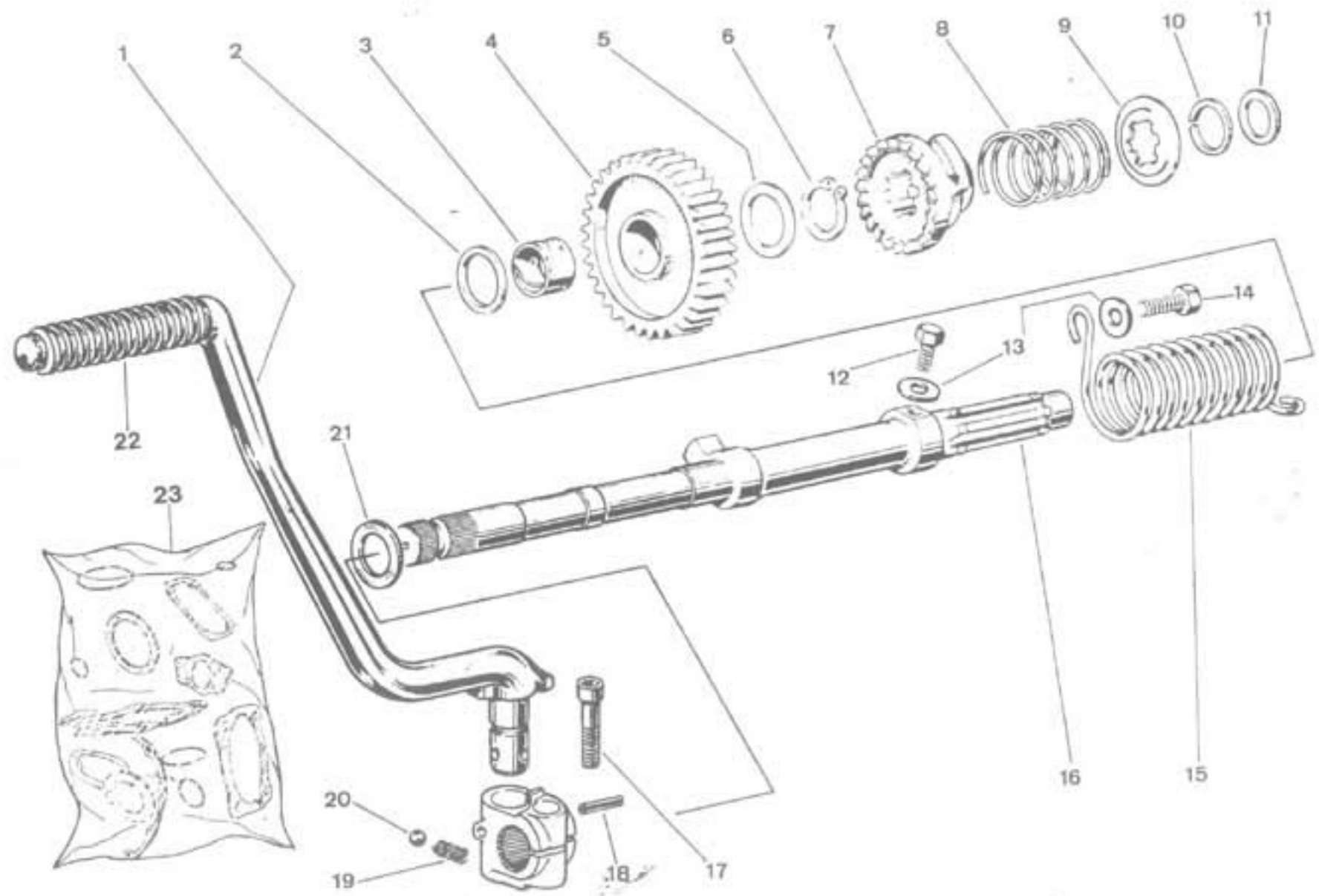
14



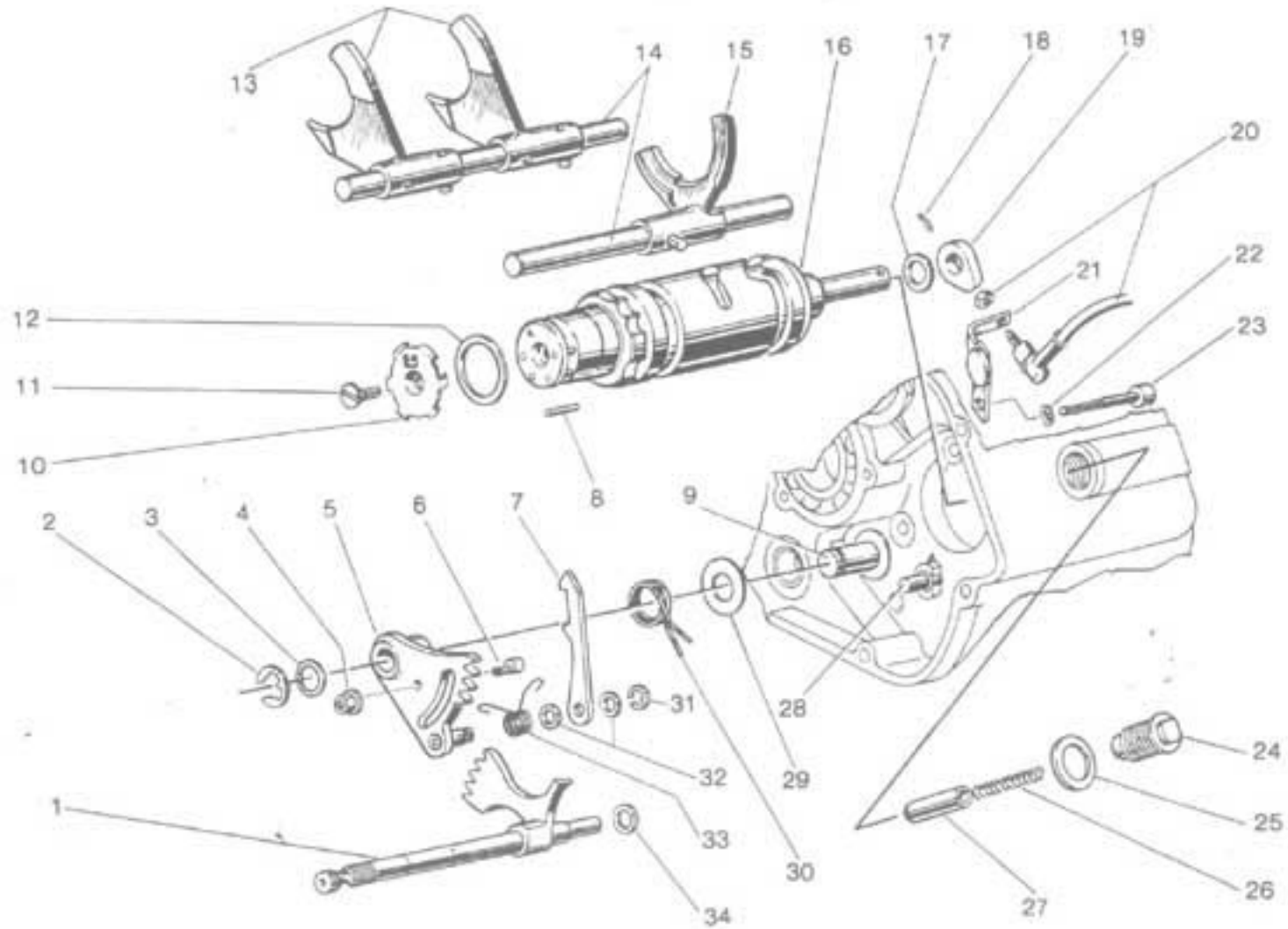
15

POS. N.	N. CODICE CODE No. N. CODE CODE No.	DEMINAZIONE	DESCRIPTION	DESIGNATION	BEZEICHNUNG	VALIDITA' VALIDITY VALIDITE GÜLTIG	QUANTITA' QUANTITY QUANTITE MENGE
1	88713.0101	Attrezzo fermo campana e tamburo frizione	Clutch housing and drum locking wrench	Clé d'arrêt cloche et tambour embr.	Halteschlüssel für Kupplung		1
2	88713.0104	Chiave a tubo per ghiera bloccaggio pignone catena	Tubular wrench for chain pinion locking ring	Clé tubulaire pour écrou blocage pignon chaîne	Steckschlüssel für Kettenritzel		1
3	88713.0107	Chiave ferma pignone per bloccaggio ghiera (per pignone Z = 16)	Pinion retaining wrench for ring locking (pinion Z = 16)	Clé d'arrêt pignon blocage écrou (pignon Z = 16)	Halteschlüssel für Ritzel Z = 16		1
4	88713.0108	Chiave ferma alternatore per bloccaggio dado	Alternator retain. wrench for nut locking	Clé d'arrêt alternateur pour blocage écrou	Halteschlüssel für Lichtmaschine		1
5	88713.0113	Chiave per smontare ghiera tubo di scarico	Spanner to remove exhaust pipe ring	Clé pour démonter écrou d'échappem.	Auspuffrohrschlüssel		1
6	88713.0114	Attrezzo per smontare spine dai connettori Molex	Tool for removal of connector pins	Outil pour démonter goujons conn.	Abzieher für Steckkontakte		1
7	88713.0134	Attrezzo per montare molla e bilanciere di chiusura	Closing rocker & spring assembling tool	Outil pour monter ressort et culbuteur de fermeture	Werkzeug für Feder und Kipphebelmontage		1
8	88713.0118	Chiave ferma pignone per bloccaggio ghiera (per pignone Z = 15)	Pinion retaining wrench for locking rim (pinion Z = 15)	Clé d'arrêt pignon blocage écrou (pignon Z = 15)	Halteschlüssel für Ritzel Z = 15		1
9	88713.0120	Estrattore per perni bilanciere	Rocker pin extractor	Extracteur axes culbuteur	Abzieher für Kipphebelachse		1
10	88713.0130	Chiave per smontare alberi distribuzione	Timing shaft removing wrench	Clé démontage arbres distribution	Schlüssel für Nockenwelle		1
11	88713.0131	Attrezzo per montare i due pick-up	Pick-up assembling tool	Outil pour monter les deux pick-up	Werkzeug für Pick-up - Montage		1
12	88713.0132	Attrezzo per controllo anticipo con luce stroboscopica	Advance checking indicator with stroboscopic light	Outil pour contrôle avance à lampe stroboscopique	Vorzündungstellscheibe für stroboskopisches Licht		1
13	88713.0133	Estrattore per gruppo volante ingranaggio	Flywheel-gear set extractor	Extracteur pour groupe volant engrenage	Abzieher für Schwungrad		1
14	88713.0258	Estrattore per coperchio lato frizione	Clutch cover extractor	Extracteur pour couvercle côté embrayage	Abzieher für Kupplungsdeckel		1
15	88713.0262	Spina per montare i bilancieri	Rocker assembling pin	Cheville-guide pour monter culbuteurs	Führungstift für Kipphebelmontage		1
	88713.0270	Estrattore per cuscinetto (75120.2054)	Bearing extractor	Extracteur pour coussinets	Abzieher für Lager	M.F.	1

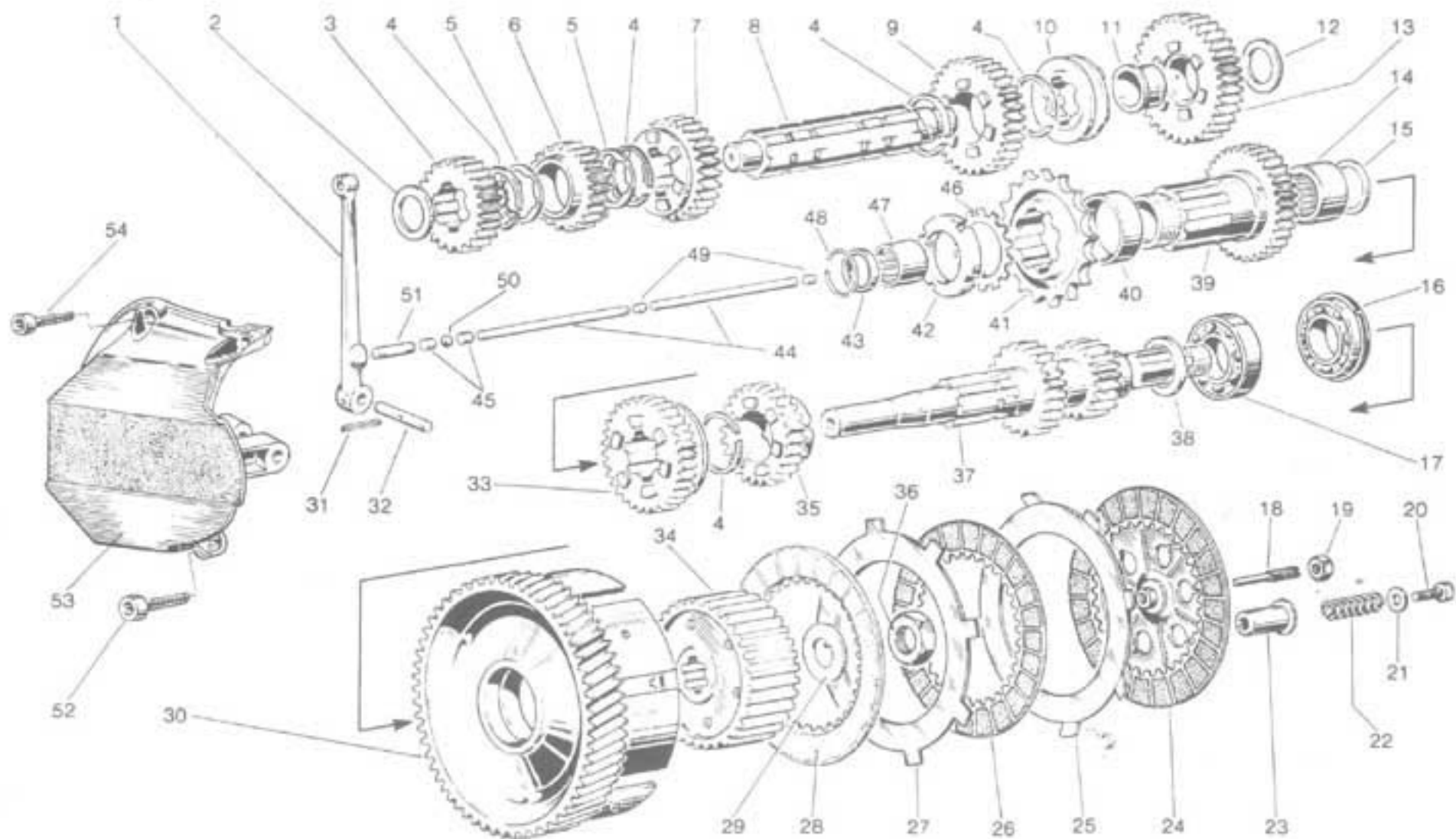
* Tutti gli attrezzi speciali sono uguali a quelli del motore 900SD DARMAH
 All special tools are the same of those used for 900SD DARMAH engine
 Tous les outils spéciaux sont les mêmes du moteur 900SD DARMAH
 Alle Sonderwerkzeuge gleich wie für 900SD DARMAH Motor



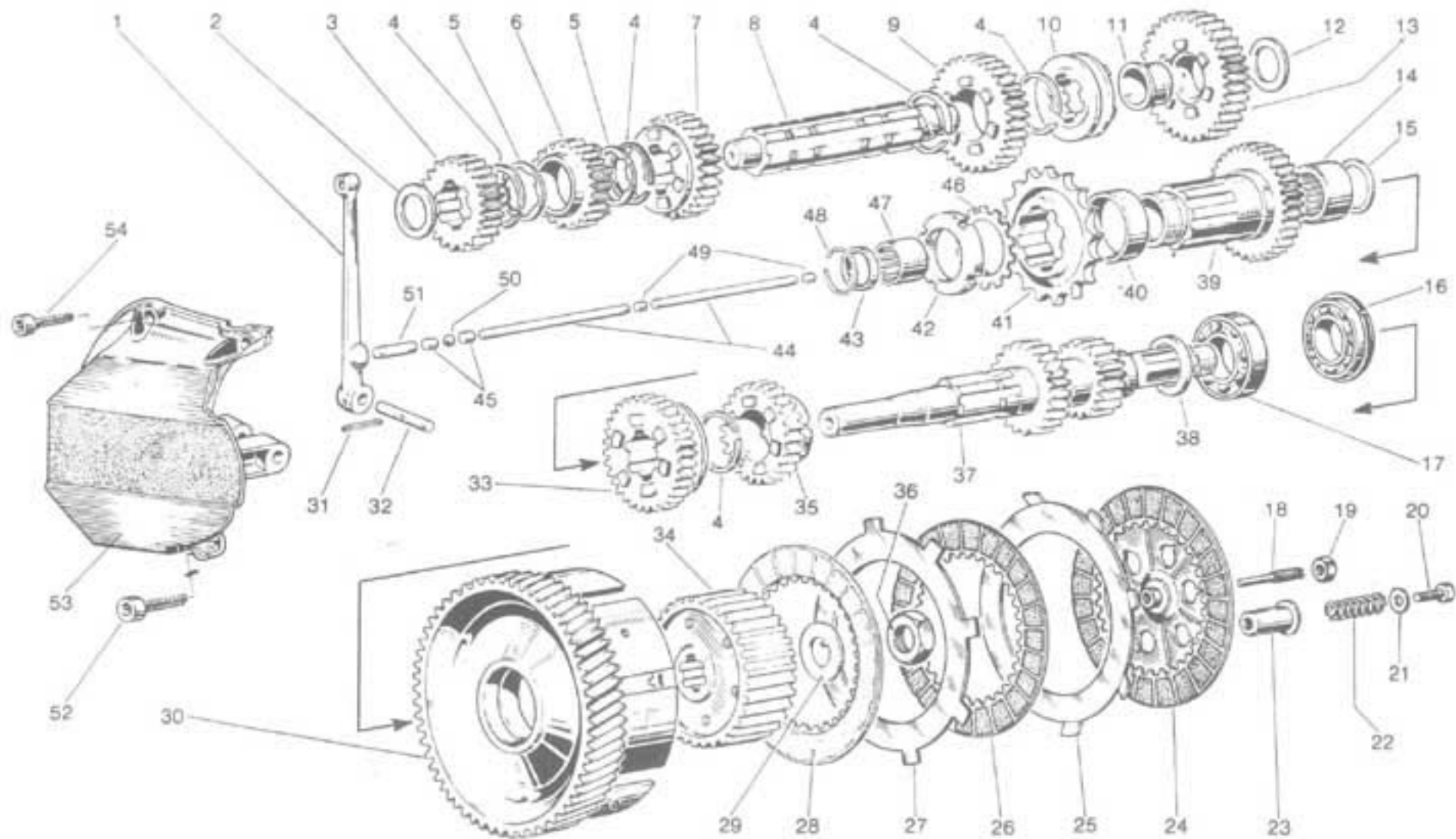
POS. N.	N. CODICE CODE No. N. CODE CODE No.	DENOMINAZIONE	DESCRIPTION	DESIGNATION	BEZEICHNUNG	VALIDITA' VALIDITY VALIDITE GULTIG	QUANTITA' QUANTITY QUANTITE MENGE
1	0775.07.306	Leva avviamento completa	Starter lever	Lévier démarrage	Kickstarter		1
2	0755.07.180	Rondella Ø 28,5x Ø 35x0,5	Washer	Rondelle	Unterlegscheibe		1
3	0755.07.120	Boccola per perno avviamento	Bush	Douille	Buchse		1
4	0759.07.190	Ingranaggio avviam. Z = 36	Start gear	Engrenage	Zahnrad		1
5	0759.07.130	Rondella Ø 24,5x Ø 35,8x0,2	Washer	Rondelle	Unterlegscheibe		1
-	0759.07.135	Rondella Ø 24,5x Ø 35,8x0,3	Washer	Rondelle	Unterlegscheibe		1
-	0031.49.350	Rondella Ø 24,5x Ø 35,8x0,5	Washer	Rondelle	Unterlegscheibe		1
6	73500.2464	Anello Seeger 24E	Ring	Anneau	Seegering		1
7	0755.07.195	Innesto scorrevole	Slid. coupling	Baladeur à crabots	Mitnehmer		1
8	0747.07.180	Molla premi-innesto	Spring	Ressort	Feder		1
9	0747.07.170	Scodellino fermo molla	Spring cup	Cuvette	Federteller		1
10	0400.16.290	Anello elastico Ø i = 20	Spring ring	Anneau élastique	Sicherungring		1
11	0150.13.240	Rondella Ø 17,6x Ø 25x0,5	Washer	Rondelle	Unterlegscheibe		1
12	0755.07.020	Vite TE M8x1 speciale	Screw	Vis	Schraube		1
13	73262.0668	Rondella Ø 8,4x Ø 18x2	Washer	Rondelle	Unterlegscheibe		2
14	70915.2125	Vite TE M8x20	Screw	Vis	Schraube		1
15	0755.07.010	Molla ritorno leva avviamento	Return spring	Ressort	Feder		1
16	0759.07.110	Perno avviamento	Spindle	Arbre démarrage	Kickstarterwelle		1
17	71502.2138	Vite TCEI M8x30	Screw	Vis	Schraube		1
18	0755.07.366	Spina elastica Ø 4x22	Split pin	Goupille	Federhülse		1
19	0619.07.330	Molla scatto leva	Spring	Ressort	Feder		1
20	76836.0740	Sfera (Ø 7,144)	Ball	Bille	Kugel		1
21	0022.16.260	Rondella Ø 20,2x Ø 32x1	Washer	Rondelle	Unterlegscheibe		1
22	0755.07.350	Gommino per leva	Rubber	Caoutchouc	Kickstartergummi		1
23	0799.51.101	Busta guarnizioni e gommini di tenuta	Gasket and seal ring set	Jeu joints et caoutchouc	Gummi und Dichtungssatz		1



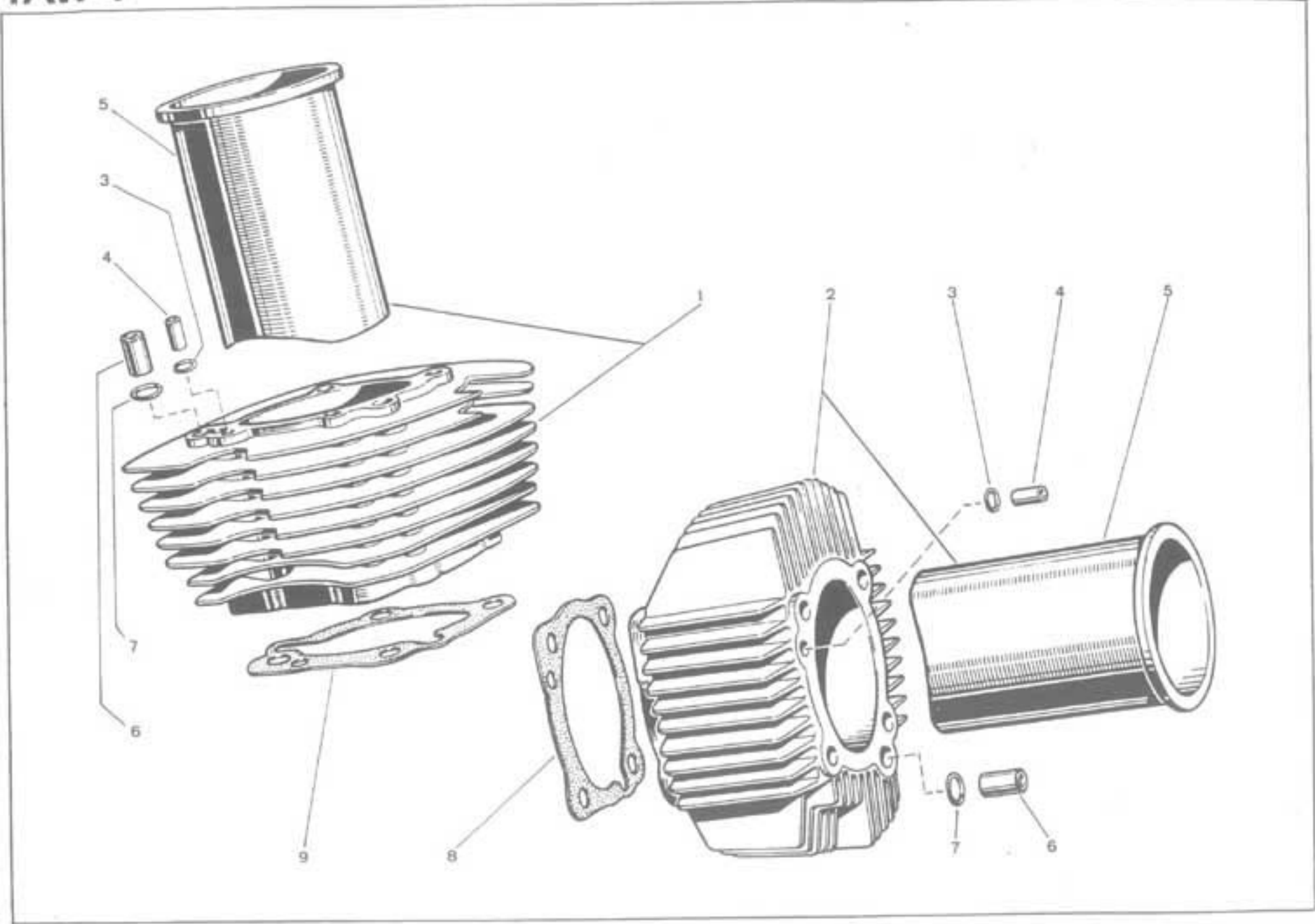
POS. N.	N. CODICE CODE No. No. CODE CODE N.	DENOMINAZIONE	DESCRIPTION	DESIGNATION	BEZEICHNUNG	VALIDITA' VALIDITY VALIDITE GULTIG	QUANTITA' QUANTITY QUANTITE MENGE
1	0769.13.150	Settore con asta	Sector gear	Secteur denté	Zahnsegment		1
2	73512.0929	Anello ideal D9	Ring	Anneau	Idealring		1
3	0650.49.045	Rondella Ø 12,5x Ø 18x0,5	Washer	Rondelle	Unterlegscheibe		1
4	0799.13.095	Dado autobloccante M6	Nut	Ecrou	Mutter		1
5	0799.13.250	Settore dentato	Sector gear	Secteur denté	Zahnsegment		1
6	0799.13.105	Eccentrico	Eccentric	Excentrique	Exzentrerschraube		1
7	0799.13.115	Forcella del selettore	Fork	Fourche comm.	Gabel		1
8	0799.13.045	Rullino Ø 4x12	Roller	Rouleau	Walze		4
9	0799.49.335	Perno fulcro settore dentato	Axle	Pivot	Stift		1
10	0799.13.050	Rosetta ferma rullini	Washer	Rondelle	Scheibe		1
11	0799.13.055	Vite TSP M6x16 Estok	Screw	Vis	Schraube		1
12	0400.13.055	Rondella Ø 36,5x Ø 42x0,2	Washer	Rondelle	Unterlegscheibe		1
-	0400.13.050	Rondella Ø 36,5x Ø 42x Ø 0,5	Washer	Rondelle	Unterlegscheibe		1
13	0755.13.090	Forcella innesto marce 1a - 2a - 5a	Fork 1 - 2 - 5 gear	Fourche 1 - 2 - 5 vit.	Schaltgabel 1 - 2 - 5 Gang		2
14	0799.13.070	Perno per forcelle	Fork pin	Axe comm. fourche	Schaltgabelachse		2
15	0755.13.080	Forcella innesto marce 3a - 4a	Fork 3 - 4 gear	Fourche 3 - 4 vit.	Schaltgabel 3 - 4 Gang		1
16	0799.13.400	Tamburo cambio	Drum	Tambour	Schaltwalze		1
17	0755.13.055	Rondella Ø 12,5x Ø 20x0,2	Washer	Rondelle	Unterlegscheibe		1
-	0755.13.060	Rondella Ø 12,5x Ø 20x0,8	Washer	Rondelle	Unterlegscheibe		1
18	72195.1017	Vite ST con intaglio M4x8	Screw	Vis	Schraube		1
19	0759.13.030	Camma spia folle	Neutral gear warn. light cam	Came de témoin vit. au point mort	Nocken		1
20	0799.49.065	Interruttore per spia folle	Warn. light switch	Interrupteur témoin	Kontrollampeschalter		1
21	0799.49.053	Supporto interruttore	Switch support	Support interrupt.	Schalterhalter		1
22	0400.13.030	Rondella curvata Ø 6,4	Washer	Rondelle	Scheibe		1
23	0480.49.050	Vite TCEI M6x75	Screw	Vis	Schraube		1
24	0799.88.005	Vite speciale	Special screw	Vis spéciale	Spezierschraube		1
25	0224.02.525	Guarnizione	Gasket	Joint	Dichtung		1
26	0799.13.140	Molla scatto marce	Spring	Ressort	Feder		1
27	0799.13.135	Puntalino scatto marce	Peg	Tige	Stange		1
28	0799.49.345	Pernetto di riscontro	Pin	Pivot	Stift		1
29	0799.13.090	Rondella Ø 12,2x Ø 20x1	Washer	Rondelle	Scheibe		1
30	0799.13.110	Molla ritorno leva	Return spring	Ressort retour	Feder		1
31	73512.0624	Anello ideal D6	Ideal ring	Anneau ideal	Idealring		1
32	0400.30.025	Rondella Ø 7,4x Ø 13x0,5	Washer	Rondelle	Scheibe		2
33	0799.13.120	Molla premi forcella	Spring	Ressort	Feder		1
34	0799.13.035	Rondella Ø 9,1x Ø 14x2	Washer	Rondelle	Scheibe		1



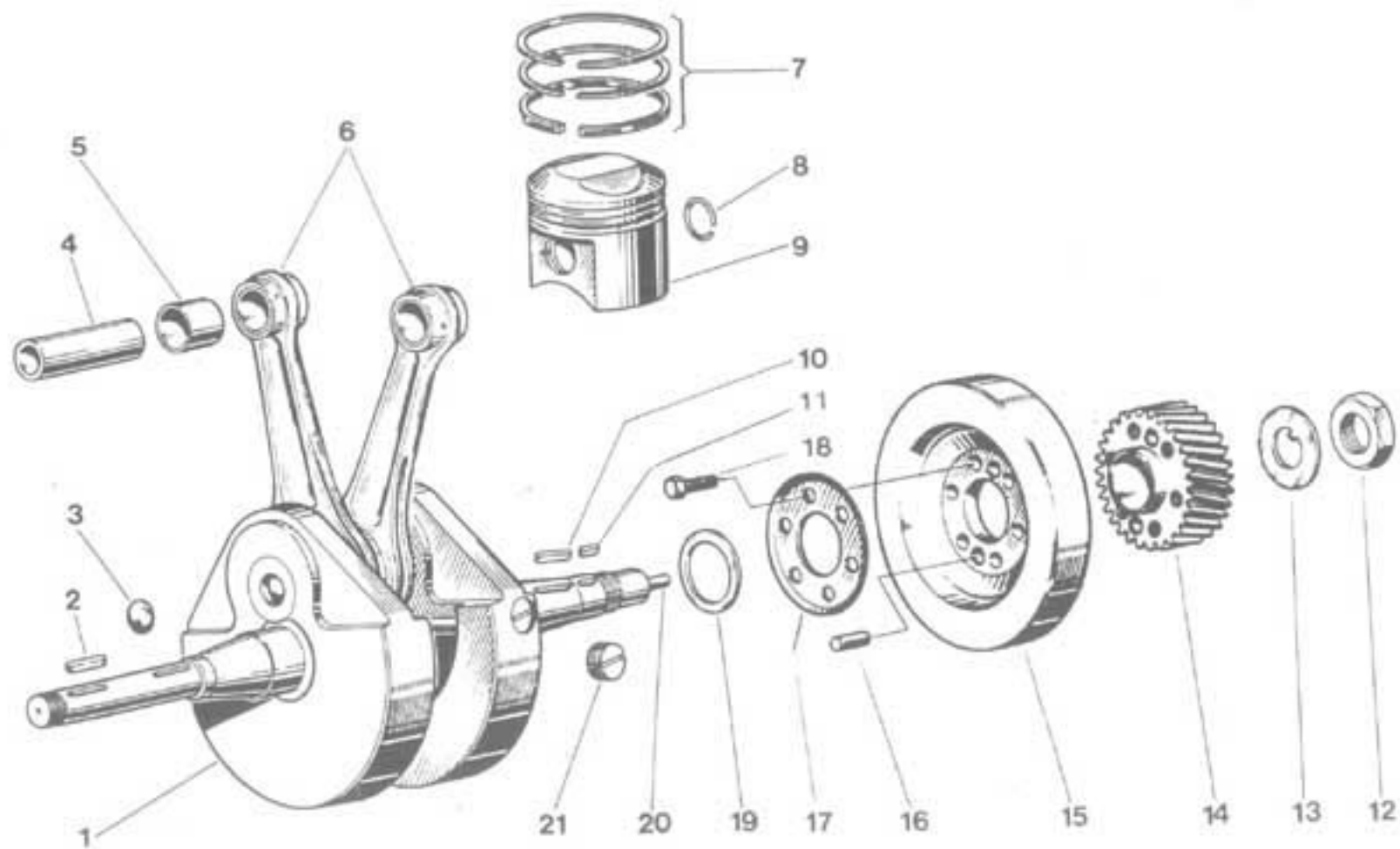
POS. N.	N. CODICE CODE No. Nr. CODE CODE No.	DENOMINAZIONE	DESCRIPTION	DESIGNATION	BEZEICHNUNG	VALIDITA VALIDITY VALIDITE GÜLTIG	QUANTITA QUANTITY QUANTITE MENGE
1	0755.16.410	Lava comando frizione	Clutch lever	Levier embrayage	Kupplungshebel		1
2	0755.88.395	Rondella Ø 21x Ø 34x0,2	Washer	Rondelle	Scheibe		1
—	0755.88.390	Rondella Ø 21x Ø 34x0,3	Washer	Rondelle	Scheibe		1
—	0759.16.125	Rondella Ø 21x Ø 34x0,5	Washer	Rondelle	Scheibe		1
—	0755.16.120	Rondella Ø 21x Ø 34x1,5	Washer	Rondelle	Scheibe		1
3	0755.16.085	Ingranaggio conduttore riduz. Z = 24	Driving gear	Engrenage conduct.	Zahnrad		1
4	0755.16.025	Anello di fermo INA WR32	Stop ring	Bague de fix.	Sicherungsring		10,2
5	0755.16.015	Rondella di ras. scaral. spess. 0,5	Thrust washer	Rondelle	Scheibe		5
6	0755.16.083	Ingranaggio condotto 5a vel. Z = 22	Driven gear	Engrenage conduit	Zahnrad		1
7	0755.16.070	Ingranaggio condotto 3a vel. Z = 26	Driven gear	Engrenage conduit	Zahnrad		1
8	0755.16.113	Albero secondario	Layshaft	Arbre secondaire	Abtriebswelle		1
9	0755.16.060	Ingranaggio condotto 2a vel. Z = 30	Driven gear	Engrenage conduit	Zahnrad		1
10	0755.16.050	Innesto scorrevole 1a vel.	Shift	Embrayage	Schaltmuffe		1
11	0755.16.220	Boccola per ingran. condotto 1a vel.	Bush	Douille	Buchse		1
12	0755.16.115	Rondella ras. Ø 22x Ø 33,6x1	Washer	Rondelle	Scheibe		1
13	0755.16.210	Ingranaggio condotto 1a vel. Z = 34	Driven gear	Engrenage conduit	Zahnrad		1
14	0755.16.320	Cuscinetto a rullini Ø 25x Ø 35x18	Roller bearing	Roulement à aiguilles	Nadellager		1
15	0150.16.000	Rondella ras. Ø 25,2x Ø 32,5x0,5	Washer	Rondelle	Scheibe		1
16	75115.2566	Cuscinetto Ø 25x Ø 47x12	Bearing	Roulement	Kugellager		1
17	75380.2566	Cuscinetto Ø 25x Ø 52x15	Bearing	Roulement	Kugellager		1
18	0400.16.570	Vite registro frizione M8	Screw	Vis	Schraube		1
19	72515.0827	Dado esagonale M8x5	Nut	Ecrou	Mutter		1
20	71502.1301	Vite TCEI M5x10	Screw	Vis	Schraube		6
21	0400.16.560	Rondella Ø 5,2x Ø 14x1	Washer	Rondelle	Scheibe		6
22	0400.16.550	Molla frizione	Spring	Ressort embrayage	Feder		6
23	0755.16.543	Scodellino per molla	Spring plate	Plaque ressort	Federhülse		6
24	0755.16.630	Spingidisco	Pressure plate	Pousse-disque	Druckplatte		1
25	0759.16.533	Disco conduttore a denti piegati	Driving disc	Disque conducteur	Belagscheibe		1
26	0755.16.670	Disco condotto	Driven disc	Disque conduit	Stahlscheibe		7
27	0755.16.530	Disco conduttore	Driving disc	Disque conducteur	Belagscheibe		7
28	0759.16.670	Disco condotto a denti piegati	Driven disc	Disque conduit	Stahlscheibe		1
29	0400.47.030	Rondella di sicurezza	Lock washer	Rondelle de sûreté	Sicherungsblech		1
30	0759.16.814	Campana frizione Z = 70	Clutch housing	Cage embrayage	Kupplungsgehäuse		1
31	0400.16.270	Spina elastica spaccata Ø 2,8x25	Split drift	Goupille	Federhülse		1
32	0755.16.260	Perno per leva frizione	Lever pin	Goujon	Stift		1
33	0755.16.040	Ingranaggio conduttore 5a vel. Z = 31	Driving gear	Engrenage conducteur	Zahnrad		1
34	0759.16.594	Tamburo frizione	Clutch drum	Tambour embr.	Kupplungskern		1
35	0755.16.030	Ingranaggio conduttore 3a vel. Z = 27	Driving gear	Engrenage conducteur	Zahnrad		1
36	0400.47.040	Dado esagonale M20x1	Nut	Ecrou	Mutter		1
37	0755.16.010	Albero primario cambio Z1 = 19 Z2 = 24	Main shaft	Arbre primaire	Hauptwelle		1
38	0799.16.820	Distanziale Ø 25,5x Ø 40x4,8	Spacer	Entretoise	Distanzhülse		1
39	0755.16.300	Ingranaggio uscita moto Z = 30	Gear	Engrenage	Zahnrad		1
40	0755.16.095	Distanziale Ø 40x Ø 45x14	Spacer	Entretoise	Distanzhülse		1
41	0759.16.090	Pignone catena Z = 15	Chain sprocket	Pignon	Ritzel		1
—	0755.16.090	Pignone catena Z = 18 a richiesta	Chain sprocket (optional)	Pignon (sur demande)	Ritzel (Optional)		1
42	0755.16.055	Chiera di fissaggio SKF KM7	Ring nut	Bague	Nutmutter		1
43	0755.16.105	Anello di tenuta INA SD22x28x4	Seal ring	Anneau d'étanchéité	Dichtring		1
44	0759.16.240	Astina comando frizione	Control rod	Tige de commande	Stange		2
45	76870.2030	Rullino 5/16" x 5/16"	Roller	Rouleau	Walze		2
46	0755.16.046	Rondella di fermo SKF M87	Lock washer	Rondelle de sûreté	Sicherungsblech		1



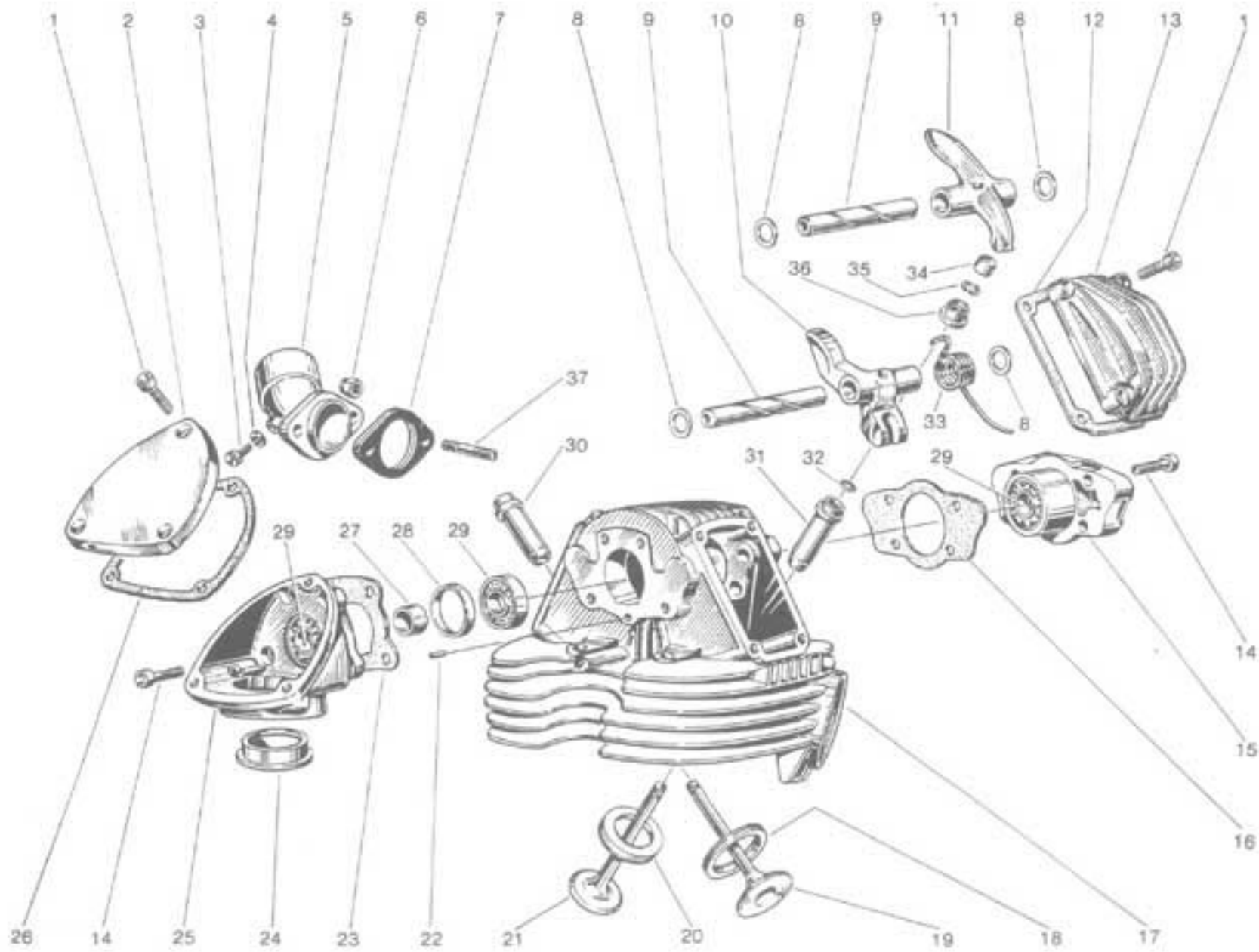
POS. N.	N. CODICE CODE No. Nr. CODE CODE No.	DENOMINAZIONE	DESCRIPTION	DESIGNATION	BEZEICHNUNG	VALIDITA' VALIDITY VALIDITE GULTIG	QUANTITA' QUANTITY QUANTITE MENGE
47	0755.16.330	Cuscinetto a rullini Ø 22x Ø 28x20	Roller bearing	Roulement à aiguilles	Nadellager		1
48	0755.16.075	Anello di arresto Øi = 26,2	Stop ring	Bague d'arrêt	Ring		1
49	76870.1608	Rullino 6x6	Roller	Rouleau	Walze		2
50	76835.0820	Sfera 5/16"	Ball	Bille	Kugel		1
51	0759.16.250	Puntalino com. frizione	Peg	Tige	Stange		1
52	71502.2130	Vite TCE1 M6x25	Screw	Vis	Schraube		1
53	0799.49.510	Coperchio lato catena	Chain side cover	Couvercle côté embr.	Deckel		1
54	0400.49.065	Vite TCE1 M6x25	Screw	Vis	Schraube		3



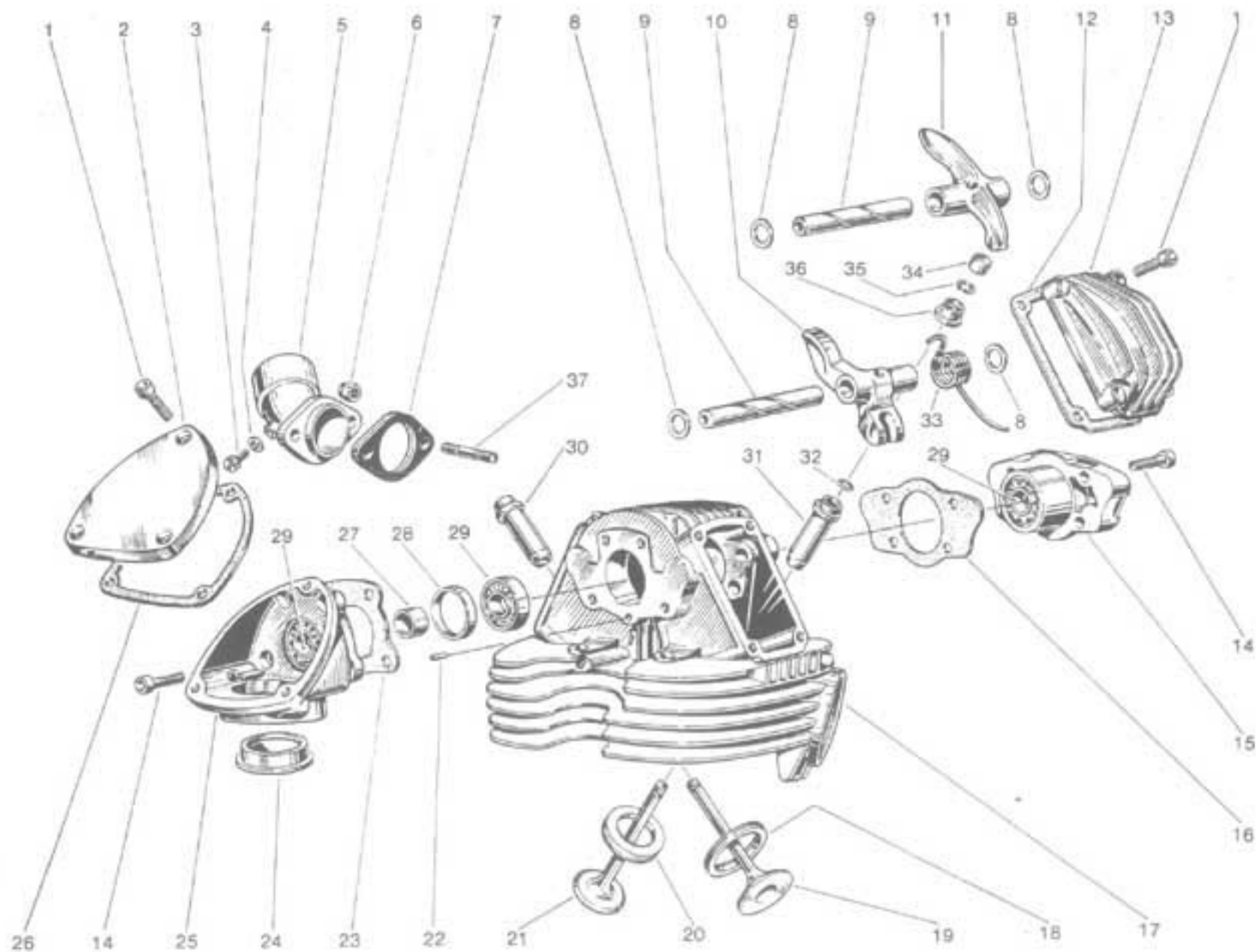
POS. N.	N. CODICE CODE No. No. CODE CODE No.	DENOMINAZIONE	DESCRIPTION	DESIGNATION	BEZEICHNUNG	VALIDITA VALIDITY VALIDITE GÜLTIG	QUANTITA QUANTITY QUANTITE MENGE
1	0759.17.107	Cilindro verticale Ø 88	Vert. cylinder	Cylindre vert.	Zylinder, scheidtr.		1
2	0759.17.207	Cilindro orizzontale Ø 88	Horiz. cylinder	Cylindre hor.	Zylinder, horiz.		1
3	0400.17.030	Guarnizione GACO OR 2031 HR	Gasket	Joint	O-Ring		2
4	0755.17.125	Boccola di rif. Ø 4x Ø 8x15	Bush	Douille	Buchse		2
5	0759.17.120	Canna cilindro	Cylinder liner	Chemise cylindre	Laufbuchse		2
6	0759.17.130	Boccola di rif. Ø 8x Ø 12x19,5	Bush	Douille	Buchse		3
7	0755.17.030	Guarnizione GACO OR 115 HR	Gasket	Joint	O-Ring		3
8	0755.17.020	Guarnizione cilindro orizz. carter	Gasket	Joint	Dichtung		1
9	0755.17.010	Guarnizione cilindro vertic. carter	Gasket	Joint	Dichtung		1



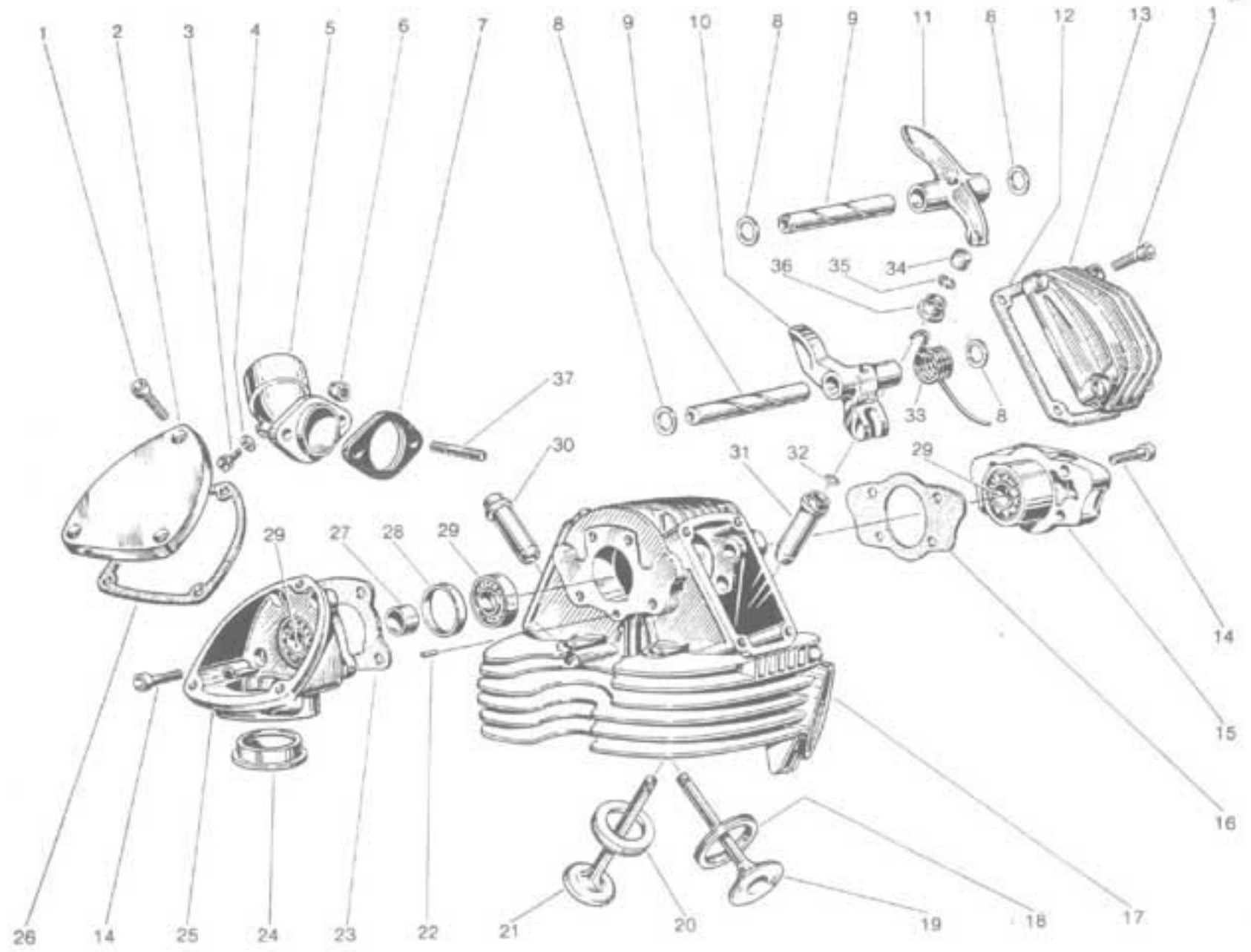
POS. N.	N. CODICE CODE No. Nr. CODE CODE No.	DENOMINAZIONE	DESCRIPTION	DESIGNATION	BEZEICHNUNG	VALIDITA' VALIDITY VALIDITE GÜLTIG	QUANTITA' QUANTITY QUANTITE MENGE
1	0759.47.104	Imbiellaggio (perno Ø 38)	Crankshaft	Vilebrequin	Kurbelwelle		1
2	0759.29.190	Linguetta incastrata 4x4x25	Woodruff key	Clé Woodruff	Passfeder		2
3	0400.47.170	Dischetto di chiusura	Disc	Disque	Verschlussblech		2
4	0615.47.456	Spinotto Ø 20x59	Gudgeon pin	Axe de piston	Kolbenbolzen		2
5	0759.47.290	Boccola normale	Bush	Douille	Buchse		2
-	0759.47.295	Boccola magg. 0,05	Bush, overs.	Douille majorée	Buchse		2
6	0775.47.354	Gruppo bielle (perno Ø 36 - Ø 38)	Connecting rod assy	Bielles	Pleuelsatz	f.m. 068026	1
-	0775.47.358	Gruppo bielle (perno Ø 38)	Connecting rod assy	Bielles	Pleuelsatz	d.m. 068027	1
7	0615.47.490	Busta segmenti normale Ø 86	Ring set	Jeu segments	Kolbenring-Satz		2
-	0615.47.590	Busta segmenti Ø 86 magg. 0,4	Ring set, overs.	Jeu segments major.	Kolbenring-Satz		2
-	0615.47.690	Busta segmenti Ø 86 magg. 0,6	Ring set, overs.	Jeu segments major.	Kolbenring-Satz		2
8	0615.47.466	Anello elastico	Clirclip	Bague fix.	Sicherungsring		4
9	0759.47.407	Pistone normale compl. Ø 86	Piston	Piston	Kolben, kpl.		2
-	0759.47.507	Pistone completo Ø 86 magg. 0,4	Piston overs.	Piston majoré	Kolben, kpl.		2
-	0759.47.607	Pistone completo Ø 86 magg. 0,6	Piston overs.	Piston majoré	Kolben, kpl.		2
10	0755.47.080	Linguetta incastrata 5x5x20	Woodruff key	Clé Woodruff	Passfeder		1
11	74121.1015	Linguetta incastrata 5x5	Woodruff key	Clé Woodruff	Passfeder		1
12	0755.47.090	Dado esagonale M24x1,5	Hex. nut	Ecrou hex.	Mutter		1
13	0755.47.095	Rosetta con nasello Ø 24,5	Tab washer	Rondelle de sécurité	Sicherungsblech		1
14	0799.47.010	Ingranaggio Z = 32	Gear Z = 32	Engrenage Z = 32	Zahnrad Z = 32		1
15	0755.47.020	Volano	Flywheel.	Volant	Schwungrad	f.m. 068318	1
-	0799.50.160	Volano	Flywheel.	Volant	Schwungrad	d.m. 068319	1
16	0799.50.175	Spina cilindrica Ø 8	Pin	Goupille	Spint		2
17	0755.47.030	Piastrina di fermo	Lock plate	Plaque-frein	Sicherungsblech	f.m. 068318	1
18	70915.2125	Vite TE M8x20	Screw	Vis	Schraube	f.m. 068318	6
-	0799.50.180	Vite speciale TSPEI M8x20	Screw	Vis	Schraube	d.m. 068319	6
19	0755.47.050	Rondella di ras. Ø 36,5x Ø 48x0,2	Thrust washer	Rondelle de butée	Distanzscheibe		1
-	0755.47.060	Rondella di ras. Ø 36,5x Ø 48x0,3	Thrust washer	Rondelle de butée	Distanzscheibe		1
20	0400.92.420	Spina elastica Ø 5,4x12	Split drift	Goupille	Federhülse		1
21	0600.47.210	Grano filettato M18x1	Dowel	Téton	Gewindestift		2



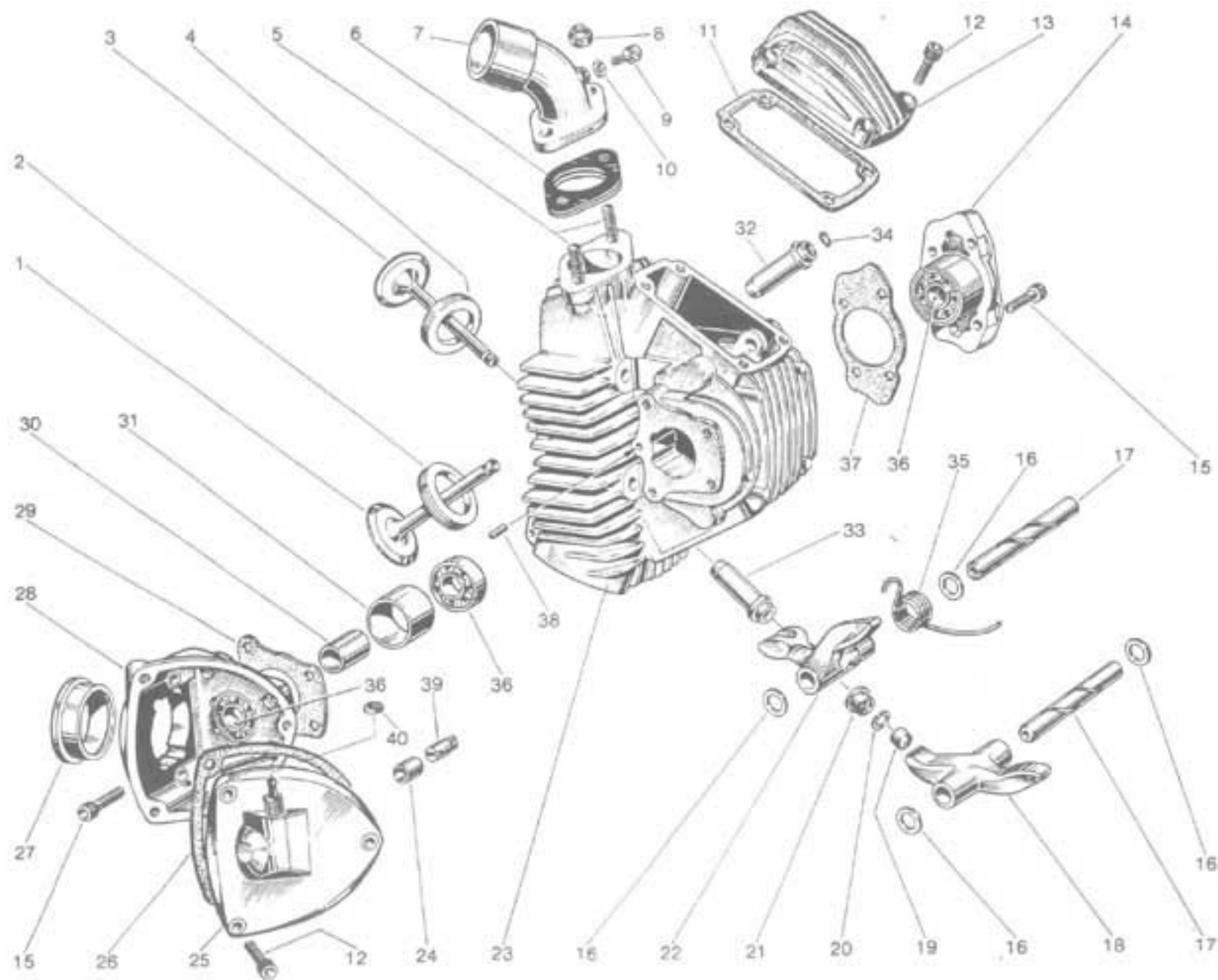
POS. N.	N. COOICE CODE No. CODE No. CODE No.	DENOMINAZIONE	DESCRIPTION	DESIGNATION	BEZEICHNUNG	VALIDITA' VALIDITY VALIDITE GÜLTIG	QUANTITA' QUANTITY QUANTITE MENGE
1	71502.1627	Vite TCEI M6x18	Screw	Vis	Schraube		11
2	0759.92.270	Coperchio supporto distribuz.	Cover	Couvercle	Deckel		1
3	71264.1298	Vite TC M5x18	Screw	Vis	Schraube		1
4	0250.70.223	Guarnizione Ø 5,3x Ø 10x1	Gasket	Joint	Dichtung		1
5	0775.92.590	Condotto aspiraz. per PHM 40AS	Inlet duct	Conduite admis.	Ansaugutzen		1
-	0775.92.593	Condotto aspiraz. per PHF 32 AS	Inlet duct	Conduite admis.	Ansaugutzen		1
6	0501.92.330	Dado elastic-stop M8	Nut	Ecrou	Stopmutter		2
7	0765.92.570	Guarnizione condotto aspirazione	Gasket	Joint	Dichtung		1
8	0765.92.195	Rondella di rasamento Ø 10,5x Ø 15x0,1	Thrust washer	Rondelle de butée	Distanzscheibe		2
-	0765.92.205	Rondella di rasamento Ø 10,5x Ø 15x0,2	Thrust washer	Rondelle de butée	Distanzscheibe		2
-	0765.92.190	Rondella di rasamento Ø 10,5x Ø 15x0,5	Thrust washer	Rondelle de butée	Distanzscheibe		4
-	0765.92.185	Rondella di rasamento Ø 10,5x Ø 15x1	Thrust washer	Rondelle de butée	Distanzscheibe		8
9	0765.92.240	Perno bilanciere	Rocker arm pin	Axe culbuteur	Kipphebelachse		4
10	0765.92.180	Bilanciere chiusura	Closing rocker-arm	Culbuteur ferm.	Schlieskipphebel		2
11	0765.92.170	Bilanciere apertura	Open rocker-arm	Culbuteur ouv.	Öffnungskipphebel		2
12	0755.92.295	Guarnizione coperchietto valvole	Gasket	Joint	Dichtung		2
13	0755.92.293	Coperchietto valvole	Valve cover	Couvre-soupapes	Ventildeckel		2
14	0400.49.055	Vite TCEI M6x25	Screw	Vis	Schraube		8
15	0759.92.543	Cappellotto porta-cuscinetto	Cap	Capuchon	Lagerdeckel		1
16	0755.92.310	Guarnizione cappellotto	Gasket	Joint	Dichtung		1
17	0759.92.357	Testa verticale nuda	Bars vert. head	Culasse vert. nue	Zylinderkopf		1
-	0759.92.027	Testa verticale completa	Complete vert. head	Culasse vert. compl.	Zylinderkopf		1
18	0765.92.370	Sede valvola aspiraz. normale	Inlet-valve seat	Siège soupape adm.	Einlass-Sitzring		1
-	0765.92.375	Sede valvola aspiraz. magg. 0,02	Inlet-valve seat	Siège soupape adm.	Einlass-Sitzring		1
-	0765.92.376	Sede valvola aspiraz. magg. 0,09	Inlet-valve seat	Siège soupape adm.	Einlass-Sitzring		1
-	0765.92.377	Sede valvola aspiraz. magg. 0,14	Inlet-valve seat	Siège soupape adm.	Einlass-Sitzring		1
19	0765.92.110	Valvola aspirazione Ø 40	Inlet valve	Soupape admission	Einlass-Ventil		1
20	0765.92.380	Sede valvola scarico normale	Exhaust valve-seat	Siège soupape échapp.	Auslass-Sitzring		1
-	0765.92.385	Sede valvola scarico magg. 0,02	Exhaust valve-seat	Siège soupape échapp.	Auslass-Sitzring		1
-	0765.92.386	Sede valvola scarico magg. 0,09	Exhaust valve-seat	Siège soupape échapp.	Auslass-Sitzring		1
-	0765.92.387	Sede valvola scarico magg. 0,14	Exhaust valve-seat	Siège soupape échapp.	Auslass-Sitzring		1
21	0765.92.120	Valvola scarico Ø 36	Exhaust valve	Soupape échappem.	Auslass-Ventil		1
22	0755.92.423	Grano di centraggio Ø 5x11	Dowel	Téton	Paßstift		1
23	0755.92.285	Guarnizione supporto distribuz.	Gasket	Joint	Dichtung		1
24	0755.92.565	Bussola porta-cuscinetto normale	Bush	Douille	Buchse		1
-	0755.92.567	Bussola magg. 0,05	Bush, overs.	Douille majorée	Buchse		1
25	0755.92.550	Supporto distribuzione	Timing support	Support distribution	Lagerflansch		1
26	0755.92.280	Guarnizione cop. supp. distribuz.	Gasket	Joint	Dichtung		1
27	0755.92.255	Distanziale Ø 15x Ø 20x13,7	Spacer	Entretoise	Distanzhülse		1
28	0755.92.245	Distanziale Ø 30x Ø 35x4,7	Spacer	Entretoise	Distanzhülse		1
29	75120.1542	Cuscinetto Ø 15x Ø 35x11	Bearing	Roulement	Kugellager		3
30	0765.92.390	Guidavalvola aspiraz. normale	Inlet valve-guide	Guide-soupape adm.	Einlass-Ventilführung		1
-	0765.92.395	Guidavalvola aspiraz. magg. 0,03	Inlet valve-guide	Guide-soupape adm.	Einlass-Ventilführung		1
-	0765.92.396	Guidavalvola aspiraz. magg. 0,06	Inlet valve-guide	Guide-soupape adm.	Einlass-Ventilführung		1
-	0765.92.397	Guidavalvola aspiraz. magg. 0,09	Inlet valve-guide	Guide-soupape adm.	Einlass-Ventilführung		1
31	0765.92.410	Guidavalvola scarico normale	Outlet valve-guide	Guide-soupape échapp.	Auslass-Ventilführung		1
-	0765.92.415	Guidavalvola scarico magg. 0,03	Outlet valve-guide	Guide-soupape échapp.	Auslass-Ventilführung		1
-	0765.92.416	Guidavalvola scarico magg. 0,06	Outlet valve-guide	Guide-soupape échapp.	Auslass-Ventilführung		1
-	0765.92.417	Guidavalvola scarico magg. 0,09	Outlet valve-guide	Guide-soupape échapp.	Auslass-Ventilführung		1
32	0799.92.395	Guarnizione CORTECO OR 1000760 VITON	Gasket	Joint	O-Ring		2



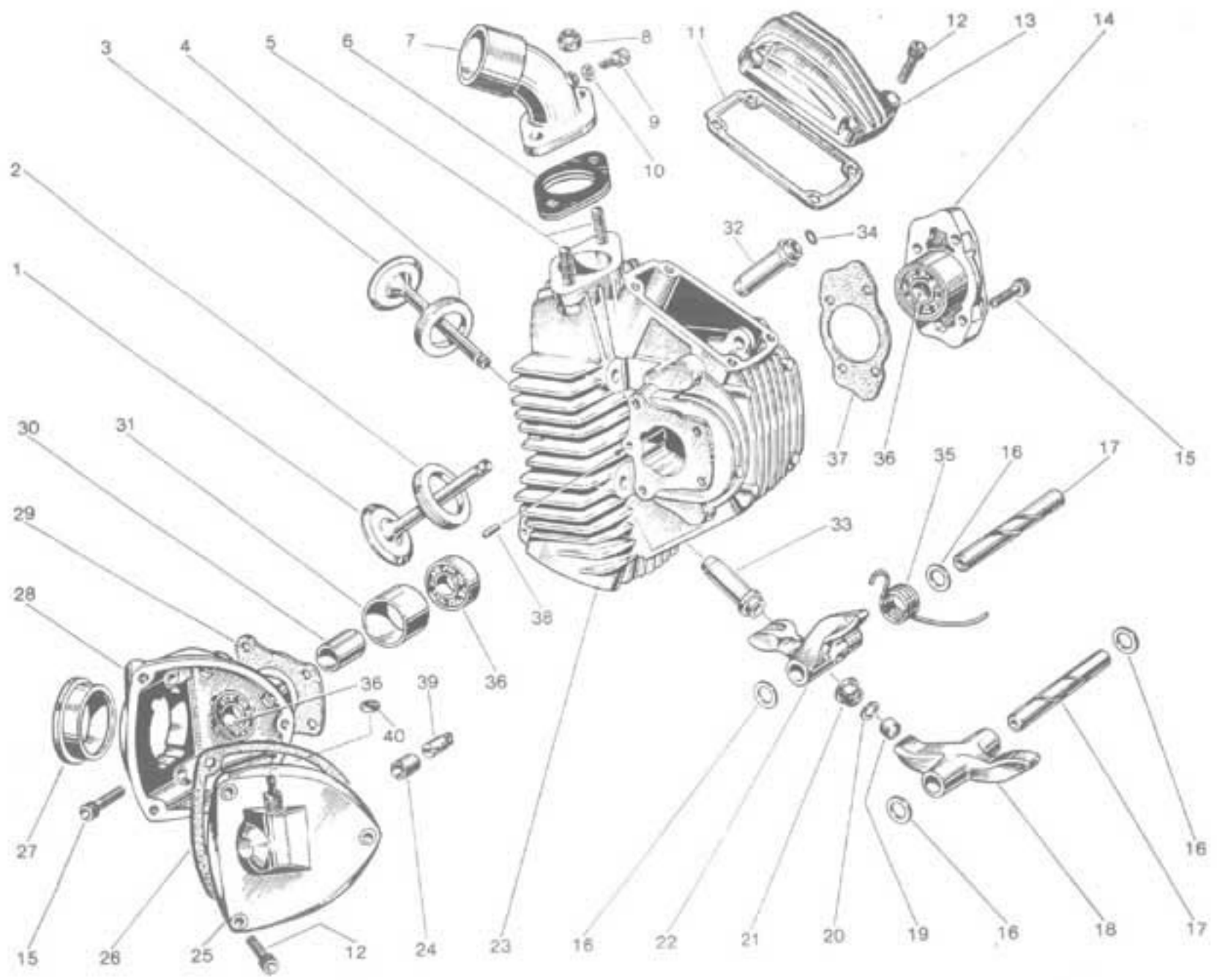
POS. N.	N. CODICE CODE No. № CODE CODE No.	DENOMINAZIONE	DESCRIPTION	DESIGNATION	BEZEICHNUNG	VALIDITA' VALIDITY VALIDITE GULTIG	QUANTITA' QUANTITY QUANTITE MENGE
33	0765.92.140	Molla per valvola	Valve spring	Ressort soupape	Feder		2
34	0723.92.500	Registro bilanciante ≠ 2	Adjustment	Réglage	Ventilkäppchen		2
-	0723.92.535	Registro bilanciante ≠ 2,05	Adjustment	Réglage	Ventilkäppchen		2
-	0723.92.501	Registro bilanciante ≠ 2,1	Adjustment	Réglage	Ventilkäppchen		2
-	0723.92.545	Registro bilanciante ≠ 2,15	Adjustment	Réglage	Ventilkäppchen		2
-	0723.92.502	Registro bilanciante ≠ 2,2	Adjustment	Réglage	Ventilkäppchen		2
-	0723.92.555	Registro bilanciante ≠ 2,25	Adjustment	Réglage	Ventilkäppchen		2
-	0723.92.503	Registro bilanciante ≠ 2,3	Adjustment	Réglage	Ventilkäppchen		2
-	0723.92.565	Registro bilanciante ≠ 2,35	Adjustment	Réglage	Ventilkäppchen		2
-	0723.92.504	Registro bilanciante ≠ 2,4	Adjustment	Réglage	Ventilkäppchen		2
-	0723.92.575	Registro bilanciante ≠ 2,45	Adjustment	Réglage	Ventilkäppchen		2
-	0723.92.505	Registro bilanciante ≠ 2,5	Adjustment	Réglage	Ventilkäppchen		2
-	0723.92.585	Registro bilanciante ≠ 2,55	Adjustment	Réglage	Ventilkäppchen		2
-	0723.92.506	Registro bilanciante ≠ 2,6	Adjustment	Réglage	Ventilkäppchen		2
-	0723.92.595	Registro bilanciante ≠ 2,65	Adjustment	Réglage	Ventilkäppchen		2
-	0723.92.507	Registro bilanciante ≠ 2,7	Adjustment	Réglage	Ventilkäppchen		2
-	0723.92.605	Registro bilanciante ≠ 2,75	Adjustment	Réglage	Ventilkäppchen		2
-	0723.92.508	Registro bilanciante ≠ 2,8	Adjustment	Réglage	Ventilkäppchen		2
-	0723.92.615	Registro bilanciante ≠ 2,85	Adjustment	Réglage	Ventilkäppchen		2
-	0723.92.509	Registro bilanciante ≠ 2,9	Adjustment	Réglage	Ventilkäppchen		2
-	0723.92.625	Registro bilanciante ≠ 2,95	Adjustment	Réglage	Ventilkäppchen		2
-	0723.92.510	Registro bilanciante ≠ 3	Adjustment	Réglage	Ventilkäppchen		2
-	0723.92.635	Registro bilanciante ≠ 3,05	Adjustment	Réglage	Ventilkäppchen		2
-	0723.92.511	Registro bilanciante ≠ 3,1	Adjustment	Réglage	Ventilkäppchen		2
-	0723.92.645	Registro bilanciante ≠ 3,15	Adjustment	Réglage	Ventilkäppchen		2
-	0723.92.512	Registro bilanciante ≠ 3,2	Adjustment	Réglage	Ventilkäppchen		2
-	0723.92.655	Registro bilanciante ≠ 3,25	Adjustment	Réglage	Ventilkäppchen		2
-	0723.92.513	Registro bilanciante ≠ 3,3	Adjustment	Réglage	Ventilkäppchen		2
-	0723.92.675	Registro bilanciante ≠ 3,35	Adjustment	Réglage	Ventilkäppchen		2
-	0723.92.514	Registro bilanciante ≠ 3,4	Adjustment	Réglage	Ventilkäppchen		2
-	0723.92.685	Registro bilanciante ≠ 3,45	Adjustment	Réglage	Ventilkäppchen		2
-	0723.92.515	Registro bilanciante ≠ 3,5	Adjustment	Réglage	Ventilkäppchen		2
-	0723.92.695	Registro bilanciante ≠ 3,55	Adjustment	Réglage	Ventilkäppchen		2
-	0723.92.516	Registro bilanciante ≠ 3,6	Adjustment	Réglage	Ventilkäppchen		2
-	0723.92.705	Registro bilanciante ≠ 3,65	Adjustment	Réglage	Ventilkäppchen		2
-	0723.92.517	Registro bilanciante ≠ 3,7	Adjustment	Réglage	Ventilkäppchen		2
-	0723.92.518	Registro bilanciante ≠ 3,8	Adjustment	Réglage	Ventilkäppchen		2
-	0723.92.519	Registro bilanciante ≠ 3,9	Adjustment	Réglage	Ventilkäppchen		2
-	0723.92.520	Registro bilanciante ≠ 4	Adjustment	Réglage	Ventilkäppchen		2
-	0723.92.521	Registro bilanciante ≠ 4,1	Adjustment	Réglage	Ventilkäppchen		2
-	0723.92.522	Registro bilanciante ≠ 4,2	Adjustment	Réglage	Ventilkäppchen		2
-	0723.92.523	Registro bilanciante ≠ 4,3	Adjustment	Réglage	Ventilkäppchen		2
-	0723.92.524	Registro bilanciante ≠ 4,4	Adjustment	Réglage	Ventilkäppchen		2
-	0723.92.525	Registro bilanciante ≠ 4,5	Adjustment	Réglage	Ventilkäppchen		2
-	0723.92.526	Registro bilanciante ≠ 4,6	Adjustment	Réglage	Ventilkäppchen		2
-	0723.92.527	Registro bilanciante ≠ 4,7	Adjustment	Réglage	Ventilkäppchen		2
-	0723.92.528	Registro bilanciante ≠ 4,8	Adjustment	Réglage	Ventilkäppchen		2



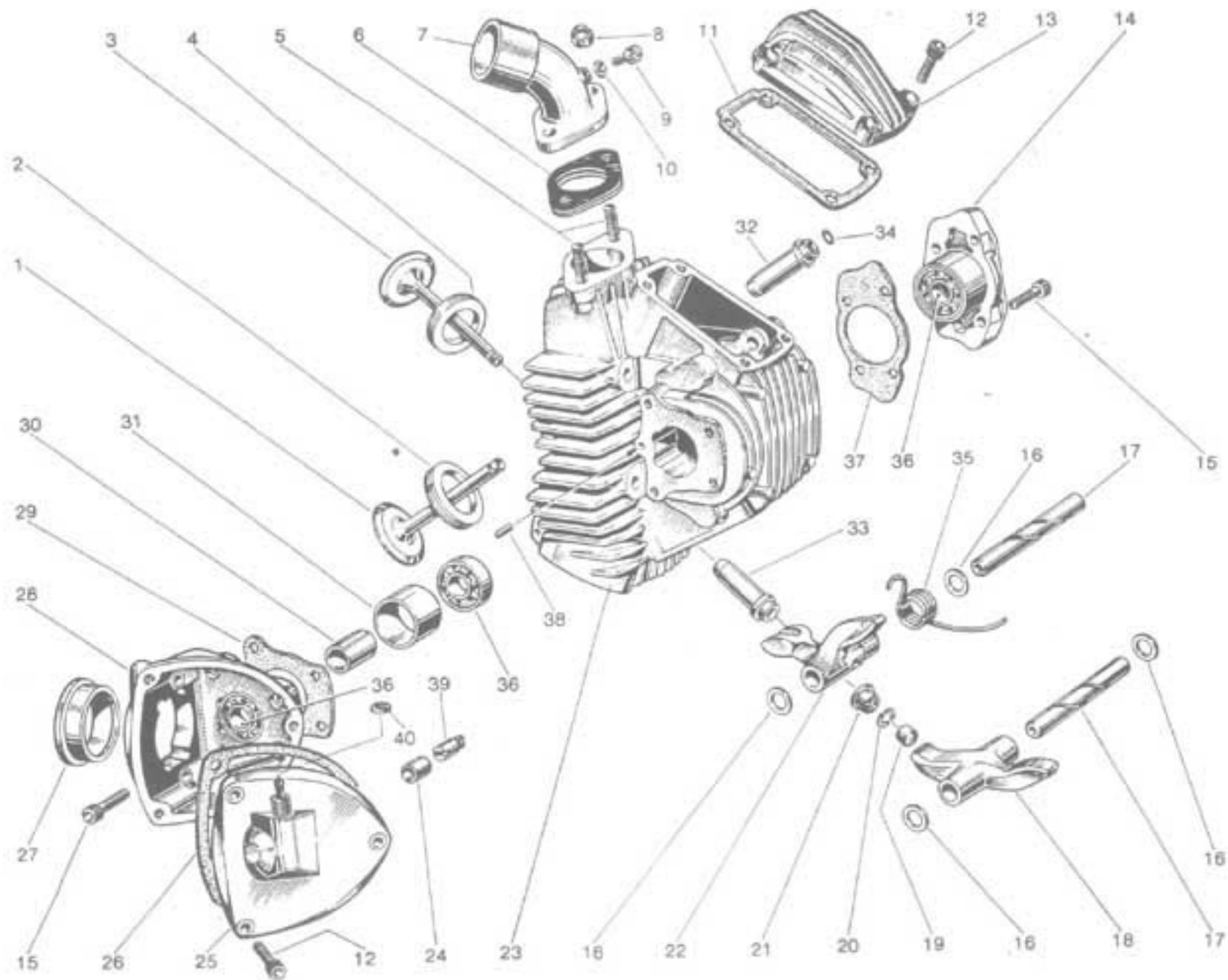
POS. N.	N. CODICE CODE No. N. CODE CODE No.	DENOMINAZIONE	DESCRIPTION	DESIGNATION	BEZEICHNUNG	VALIDITA' VALIDITY VALIDITE GÜLTIG	QUANTITA' QUANTITY QUANTITE MENGE
-	0723.92.529	Registro bilanciare \varnothing 4,9	Adjustment	Réglage	Ventilkäpochen		2
-	0723.92.530	Registro bilanciare \varnothing 5	Adjustment	Réglage	Ventilkäpochen		2
35	0727.92.260	Semianelli	Half-rings	Demi-bagues	Halbringe		4
36	0727.92.050	Scodellino ritorno \varnothing 5	Return cap	Coupele retour	Einstellhülse		2
-	0727.92.052	Scodellino ritorno \varnothing 5,2	Return cap	Coupele retour	Einstellhülse		2
-	0727.92.054	Scodellino ritorno \varnothing 5,4	Return cap	Coupele retour	Einstellhülse		2
-	0727.92.056	Scodellino ritorno \varnothing 5,6	Return cap	Coupele retour	Einstellhülse		2
-	0727.92.058	Scodellino ritorno \varnothing 5,8	Return cap	Coupele retour	Einstellhülse		2
-	0727.92.060	Scodellino ritorno \varnothing 6	Return cap	Coupele retour	Einstellhülse		2
-	0727.92.062	Scodellino ritorno \varnothing 6,2	Return cap	Coupele retour	Einstellhülse		2
-	0727.92.064	Scodellino ritorno \varnothing 6,4	Return cap	Coupele retour	Einstellhülse		2
-	0727.92.066	Scodellino ritorno \varnothing 6,6	Return cap	Coupele retour	Einstellhülse		2
-	0727.92.068	Scodellino ritorno \varnothing 6,8	Return cap	Coupele retour	Einstellhülse		2
-	0727.92.240	Scodellino ritorno \varnothing 7	Return cap	Coupele retour	Einstellhülse		2
-	0727.92.072	Scodellino ritorno \varnothing 7,2	Return cap	Coupele retour	Einstellhülse		2
-	0727.92.074	Scodellino ritorno \varnothing 7,4	Return cap	Coupele retour	Einstellhülse		2
-	0727.92.076	Scodellino ritorno \varnothing 7,6	Return cap	Coupele retour	Einstellhülse		2
-	0727.92.078	Scodellino ritorno \varnothing 7,8	Return cap	Coupele retour	Einstellhülse		2
-	0727.92.080	Scodellino ritorno \varnothing 8	Return cap	Coupele retour	Einstellhülse		2
-	0727.92.082	Scodellino ritorno \varnothing 8,2	Return cap	Coupele retour	Einstellhülse		2
-	0727.92.084	Scodellino ritorno \varnothing 8,4	Return cap	Coupele retour	Einstellhülse		2
-	0727.92.086	Scodellino ritorno \varnothing 8,6	Return cap	Coupele retour	Einstellhülse		2
-	0727.92.088	Scodellino ritorno \varnothing 8,8	Return cap	Coupele retour	Einstellhülse		2
-	0727.92.090	Scodellino ritorno \varnothing 9	Return cap	Coupele retour	Einstellhülse		2
-	0727.92.092	Scodellino ritorno \varnothing 9,2	Return cap	Coupele retour	Einstellhülse		2
-	0727.92.094	Scodellino ritorno \varnothing 9,4	Return cap	Coupele retour	Einstellhülse		2
-	0727.92.096	Scodellino ritorno \varnothing 9,6	Return cap	Coupele retour	Einstellhülse		2
37	0400.92.433	Prigioniero MB	Stud	Goujon	Sechbolzen		2



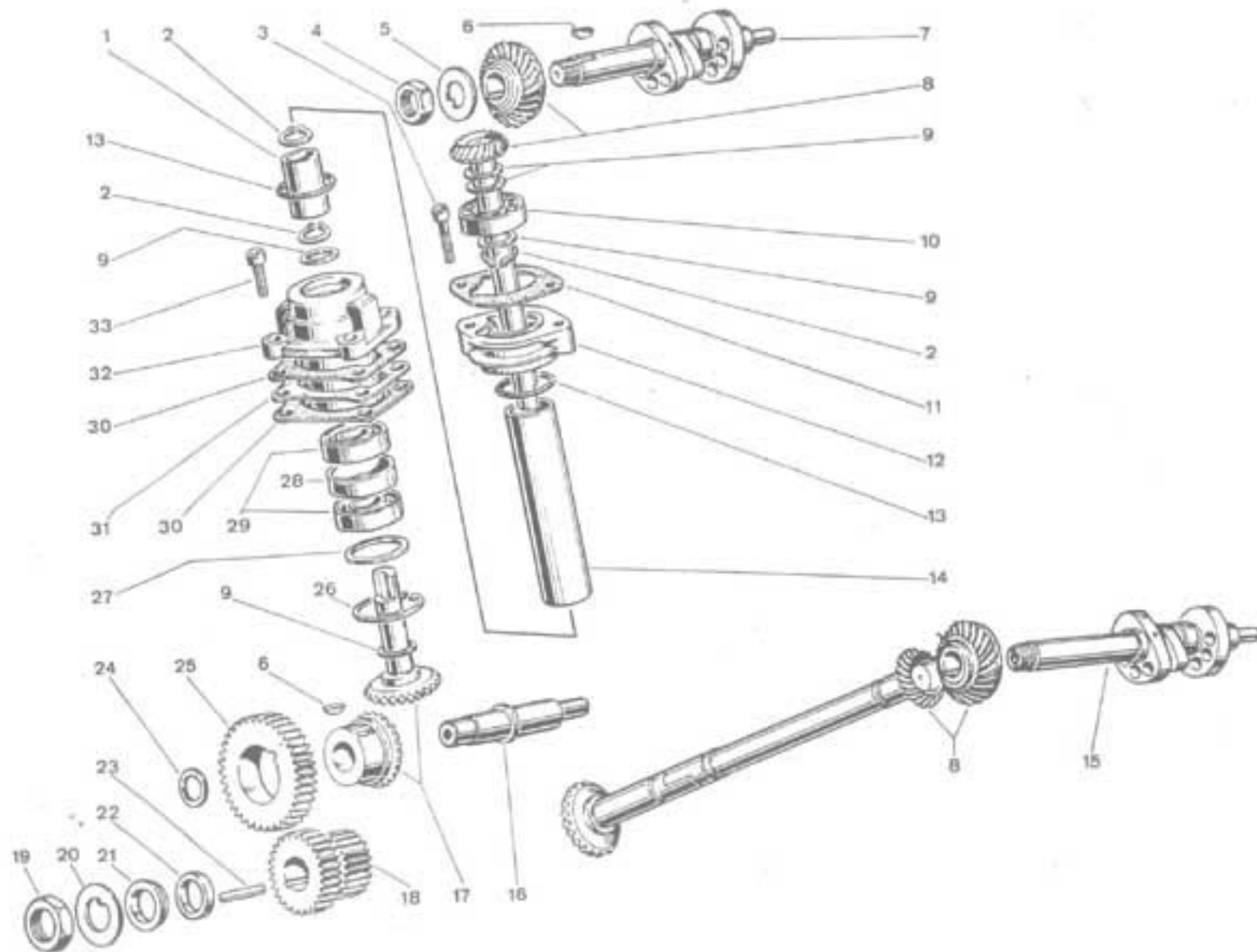
POS. N.	N. CODICE CODE No. No. CODE CODE Nr	DENOMINAZIONE	DESCRIPTION	DESIGNATION	BEZEICHNUNG	VALIDITA' VALIDITY VALIDITE GÜLTIG	QUANTITA' QUANTITY QUANTITE MENGE
1	0765.92.110	Valvola aspirazione Ø 40	Inlet valve	Soupape admitt.	Einlass-Ventil		1
2	0765.92.370	Sede valvola aspirazione normale	Inlet valve seat	Siège soupape adm.	Einlass-Sitzring		1
-	0765.92.375	Sede valvola aspirazione magg. 0,02	Inlet valve seat	Siège soupape adm.	Einlass-Sitzring		1
-	0765.92.376	Sede valvola aspirazione magg. 0,09	Inlet valve seat	Siège soupape adm.	Einlass-Sitzring		1
-	0765.92.377	Sede valvola aspirazione magg. 0,14	Inlet valve seat	Siège soupape adm.	Einlass-Sitzring		1
3	0765.92.120	Valvola scarico Ø 36	Outlet valve	Soupape échapp.	Auslass-Ventil		1
4	0765.92.380	Sede valvola scarico normale	Outlet valve seat	Siège soupape éch.	Auslass-Sitzring		1
-	0765.92.385	Sede valvola scarico magg. 0,02	Outlet valve seat	Siège soupape éch.	Auslass-Sitzring		1
-	0765.92.386	Sede valvola scarico magg. 0,09	Outlet valve seat	Siège soupape éch.	Auslass-Sitzring		1
-	0765.92.387	Sede valvola scarico magg. 0,14	Outlet valve seat	Siège soupape éch.	Auslass-Sitzring		1
5	0400.92.433	Prigioniero M8	Stud	Goujon	Stahbolzen		2
6	0765.92.570	Guarnizione condotto aspiraz.	Gasket	Joint	Flanschdichtung		1
7	0765.92.580	Condotto aspirazione per PHM 40 AD	Inlet duct	Conduite admitt.	Ansaugutzen		1
-	0775.92.583	Condotto aspirazione per PHF 32 AD	Inlet duct	Conduite admitt.	Ansaugutzen		1
8	0501.92.330	Daño elastic-stop M8	Nut	Ecrou	Mutter		2
9	71264.1298	Vite TC M5x8	Screw	Vis	Schraube		1
10	0250.70.223	Guarnizione Ø 5,3x Ø 10x1	Gasket	Joint	Dichtung		1
11	0755.92.295	Guarnizione coperchietto valvole	Gasket	Joint	Dichtung		2
12	71502.1627	Vite TCEI M6x18	Screw	Vis	Schraube		11
13	0755.92.293	Coperchietto valvole	Valve-cover	Couvre-soupapes	Ventildeckel		2
14	0759.92.643	Cappellotto porta-cuscinetto	Cap	Capuchon	Lagerdeckel		1
15	0400.49.055	Vite TCEI M6x25	Screw	Vis	Schraube		8
16	0765.92.195	Rondella rasam. Ø 10,5x Ø 15x0,1	Thrust washer	Rondelle de butée	Distanzscheibe		2
-	0765.92.205	Rondella rasam. Ø 10,5x Ø 15x0,2	Thrust washer	Rondelle de butée	Distanzscheibe		2
-	0765.92.190	Rondella rasam. Ø 10,5x Ø 15x0,5	Thrust washer	Rondelle de butée	Distanzscheibe		4
-	0765.92.185	Rondella rasam. Ø 10,5x Ø 15x1	Thrust washer	Rondelle de butée	Distanzscheibe		8
17	0765.92.240	Perno bilanciere	Rocker arm pin	Axe culbuteur	Kipphebelachse		4
18	0765.92.170	Bilanciere apertura	Open rocker-arm	Culbuteur ouvert.	Offnungskipphebel		2
19	0723.92.500	Registro bilanciere ≠ 2	Adjustment	Réglage	Ventilkäppchen		2
-	0723.92.535	Registro bilanciere ≠ 2,05	Adjustment	Réglage	Ventilkäppchen		2
-	0723.92.501	Registro bilanciere ≠ 2,1	Adjustment	Réglage	Ventilkäppchen		2
-	0723.92.545	Registro bilanciere ≠ 2,15	Adjustment	Réglage	Ventilkäppchen		2
-	0723.92.502	Registro bilanciere ≠ 2,2	Adjustment	Réglage	Ventilkäppchen		2
-	0723.92.555	Registro bilanciere ≠ 2,25	Adjustment	Réglage	Ventilkäppchen		2
-	0723.92.503	Registro bilanciere ≠ 2,3	Adjustment	Réglage	Ventilkäppchen		2
-	0723.92.565	Registro bilanciere ≠ 2,35	Adjustment	Réglage	Ventilkäppchen		2
-	0723.92.504	Registro bilanciere ≠ 2,4	Adjustment	Réglage	Ventilkäppchen		2
-	0723.92.575	Registro bilanciere ≠ 2,45	Adjustment	Réglage	Ventilkäppchen		2
-	0723.92.505	Registro bilanciere ≠ 2,5	Adjustment	Réglage	Ventilkäppchen		2
-	0723.92.585	Registro bilanciere ≠ 2,55	Adjustment	Réglage	Ventilkäppchen		2
-	0723.92.506	Registro bilanciere ≠ 2,6	Adjustment	Réglage	Ventilkäppchen		2
-	0723.92.595	Registro bilanciere ≠ 2,65	Adjustment	Réglage	Ventilkäppchen		2
-	0723.92.507	Registro bilanciere ≠ 2,7	Adjustment	Réglage	Ventilkäppchen		2
-	0723.92.605	Registro bilanciere ≠ 2,75	Adjustment	Réglage	Ventilkäppchen		2
-	0723.92.508	Registro bilanciere ≠ 2,8	Adjustment	Réglage	Ventilkäppchen		2
-	0723.92.615	Registro bilanciere ≠ 2,85	Adjustment	Réglage	Ventilkäppchen		2
-	0723.92.509	Registro bilanciere ≠ 2,9	Adjustment	Réglage	Ventilkäppchen		2
-	0723.92.625	Registro bilanciere ≠ 2,95	Adjustment	Réglage	Ventilkäppchen		2
-	0723.92.510	Registro bilanciere ≠ 3	Adjustment	Réglage	Ventilkäppchen		2
-	0723.92.635	Registro bilanciere ≠ 3,05	Adjustment	Réglage	Ventilkäppchen		2



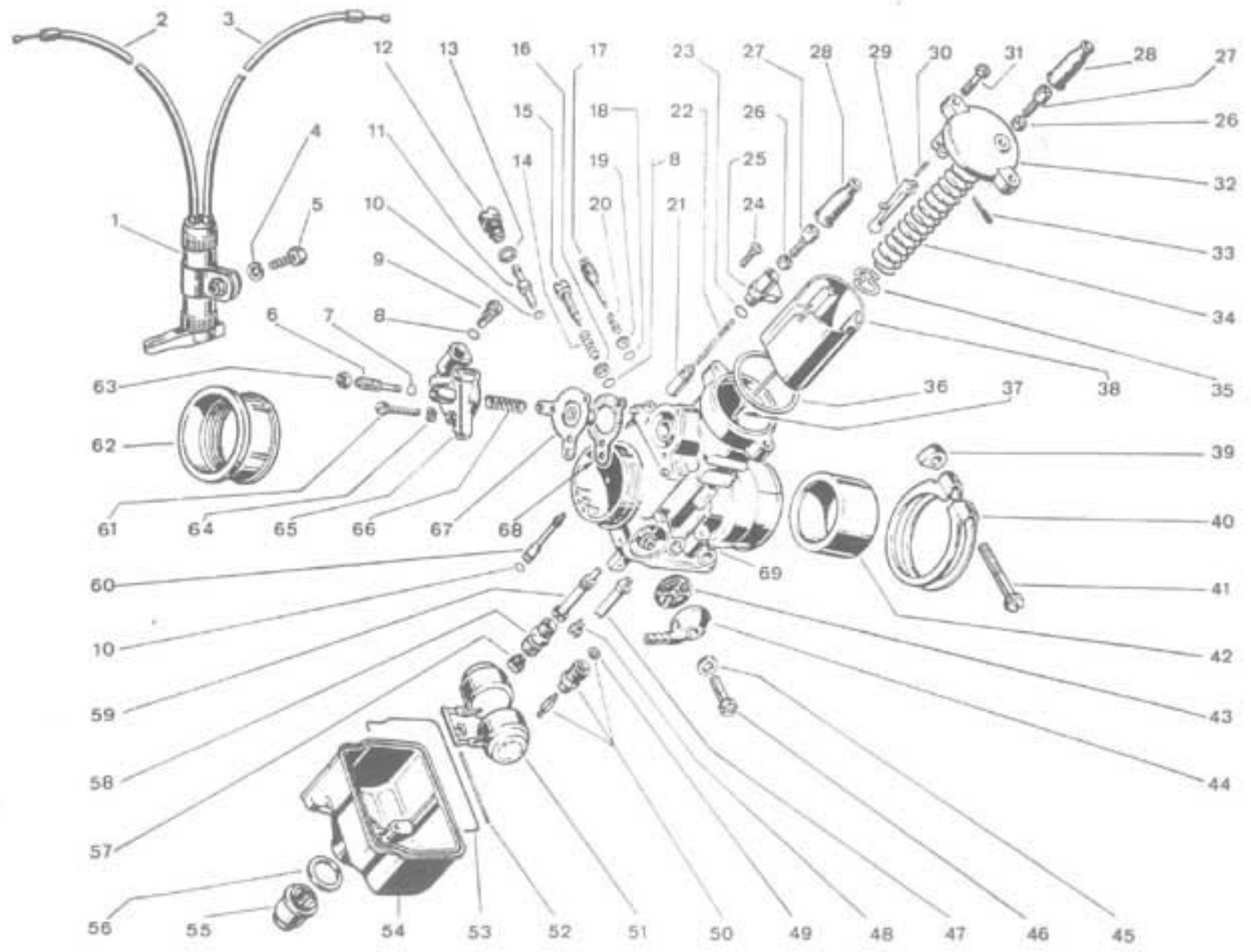
POS. N.	N. CODICE CODE No. N° CODE CODE No.	DENOMINAZIONE	DESCRIPTION	DESIGNATION	BEZEICHNUNG	VALIDITA' VALIDITY VALÖLITE GÜLTIG	QUANTITA' QUANTITY QUANTITÄT MENGE
-	0723.92.511	Registro bilanciere \varnothing 3,1	Adjustment	Réglage	Ventilkäppchen		2
-	0723.92.512	Registro bilanciere \varnothing 3,15	Adjustment	Réglage	Ventilkäppchen		2
-	0723.92.512	Registro bilanciere \varnothing 3,2	Adjustment	Réglage	Ventilkäppchen		2
-	0723.92.513	Registro bilanciere \varnothing 3,25	Adjustment	Réglage	Ventilkäppchen		2
-	0723.92.513	Registro bilanciere \varnothing 3,3	Adjustment	Réglage	Ventilkäppchen		2
-	0723.92.514	Registro bilanciere \varnothing 3,35	Adjustment	Réglage	Ventilkäppchen		2
-	0723.92.514	Registro bilanciere \varnothing 3,4	Adjustment	Réglage	Ventilkäppchen		2
-	0723.92.515	Registro bilanciere \varnothing 3,45	Adjustment	Réglage	Ventilkäppchen		2
-	0723.92.515	Registro bilanciere \varnothing 3,5	Adjustment	Réglage	Ventilkäppchen		2
-	0723.92.516	Registro bilanciere \varnothing 3,55	Adjustment	Réglage	Ventilkäppchen		2
-	0723.92.516	Registro bilanciere \varnothing 3,6	Adjustment	Réglage	Ventilkäppchen		2
-	0723.92.705	Registro bilanciere \varnothing 3,65	Adjustment	Réglage	Ventilkäppchen		2
-	0723.92.517	Registro bilanciere \varnothing 3,7	Adjustment	Réglage	Ventilkäppchen		2
-	0723.92.518	Registro bilanciere \varnothing 3,8	Adjustment	Réglage	Ventilkäppchen		2
-	0723.92.519	Registro bilanciere \varnothing 3,9	Adjustment	Réglage	Ventilkäppchen		2
-	0723.92.520	Registro bilanciere \varnothing 4	Adjustment	Réglage	Ventilkäppchen		2
-	0723.92.521	Registro bilanciere \varnothing 4,1	Adjustment	Réglage	Ventilkäppchen		2
-	0723.92.522	Registro bilanciere \varnothing 4,2	Adjustment	Réglage	Ventilkäppchen		2
-	0723.92.523	Registro bilanciere \varnothing 4,3	Adjustment	Réglage	Ventilkäppchen		2
-	0723.92.524	Registro bilanciere \varnothing 4,4	Adjustment	Réglage	Ventilkäppchen		2
-	0723.92.525	Registro bilanciere \varnothing 4,5	Adjustment	Réglage	Ventilkäppchen		2
-	0723.92.526	Registro bilanciere \varnothing 4,6	Adjustment	Réglage	Ventilkäppchen		2
-	0723.92.527	Registro bilanciere \varnothing 4,7	Adjustment	Réglage	Ventilkäppchen		2
-	0723.92.528	Registro bilanciere \varnothing 4,8	Adjustment	Réglage	Ventilkäppchen		2
-	0723.92.529	Registro bilanciere \varnothing 4,9	Adjustment	Réglage	Ventilkäppchen		2
-	0723.92.530	Registro bilanciere \varnothing 5	Adjustment	Réglage	Ventilkäppchen		2
20	0727.92.260	Semianelli	Half-rings	Demi-bagues	Halbringe		4
21	0727.92.050	Scodellino ritorno \varnothing 5	Return cap	Coupelle retour	Einstellhülse		2
-	0727.92.052	Scodellino ritorno \varnothing 5,2	Return cap	Coupelle retour	Einstellhülse		2
-	0727.92.054	Scodellino ritorno \varnothing 5,4	Return cap	Coupelle retour	Einstellhülse		2
-	0727.92.056	Scodellino ritorno \varnothing 5,6	Return cap	Coupelle retour	Einstellhülse		2
-	0727.92.058	Scodellino ritorno \varnothing 5,8	Return cap	Coupelle retour	Einstellhülse		2
-	0727.92.060	Scodellino ritorno \varnothing 6	Return cap	Coupelle retour	Einstellhülse		2
-	0727.92.062	Scodellino ritorno \varnothing 6,2	Return cap	Coupelle retour	Einstellhülse		2
-	0727.92.064	Scodellino ritorno \varnothing 6,4	Return cap	Coupelle retour	Einstellhülse		2
-	0727.92.066	Scodellino ritorno \varnothing 6,6	Return cap	Coupelle retour	Einstellhülse		2
-	0727.92.068	Scodellino ritorno \varnothing 6,8	Return cap	Coupelle retour	Einstellhülse		2
-	0727.92.240	Scodellino ritorno \varnothing 7	Return cap	Coupelle retour	Einstellhülse		2
-	0727.92.072	Scodellino ritorno \varnothing 7,2	Return cap	Coupelle retour	Einstellhülse		2
-	0727.92.074	Scodellino ritorno \varnothing 7,4	Return cap	Coupelle retour	Einstellhülse		2
-	0727.92.076	Scodellino ritorno \varnothing 7,6	Return cap	Coupelle retour	Einstellhülse		2
-	0727.92.078	Scodellino ritorno \varnothing 7,8	Return cap	Coupelle retour	Einstellhülse		2
-	0727.92.080	Scodellino ritorno \varnothing 8	Return cap	Coupelle retour	Einstellhülse		2
-	0727.92.082	Scodellino ritorno \varnothing 8,2	Return cap	Coupelle retour	Einstellhülse		2
-	0727.92.084	Scodellino ritorno \varnothing 8,4	Return cap	Coupelle retour	Einstellhülse		2
-	0727.92.086	Scodellino ritorno \varnothing 8,6	Return cap	Coupelle retour	Einstellhülse		2
-	0727.92.088	Scodellino ritorno \varnothing 8,8	Return cap	Coupelle retour	Einstellhülse		2
-	0727.92.090	Scodellino ritorno \varnothing 9	Return cap	Coupelle retour	Einstellhülse		2
-	0727.92.092	Scodellino ritorno \varnothing 9,2	Return cap	Coupelle retour	Einstellhülse		2
-	0727.92.094	Scodellino ritorno \varnothing 9,4	Return cap	Coupelle retour	Einstellhülse		2



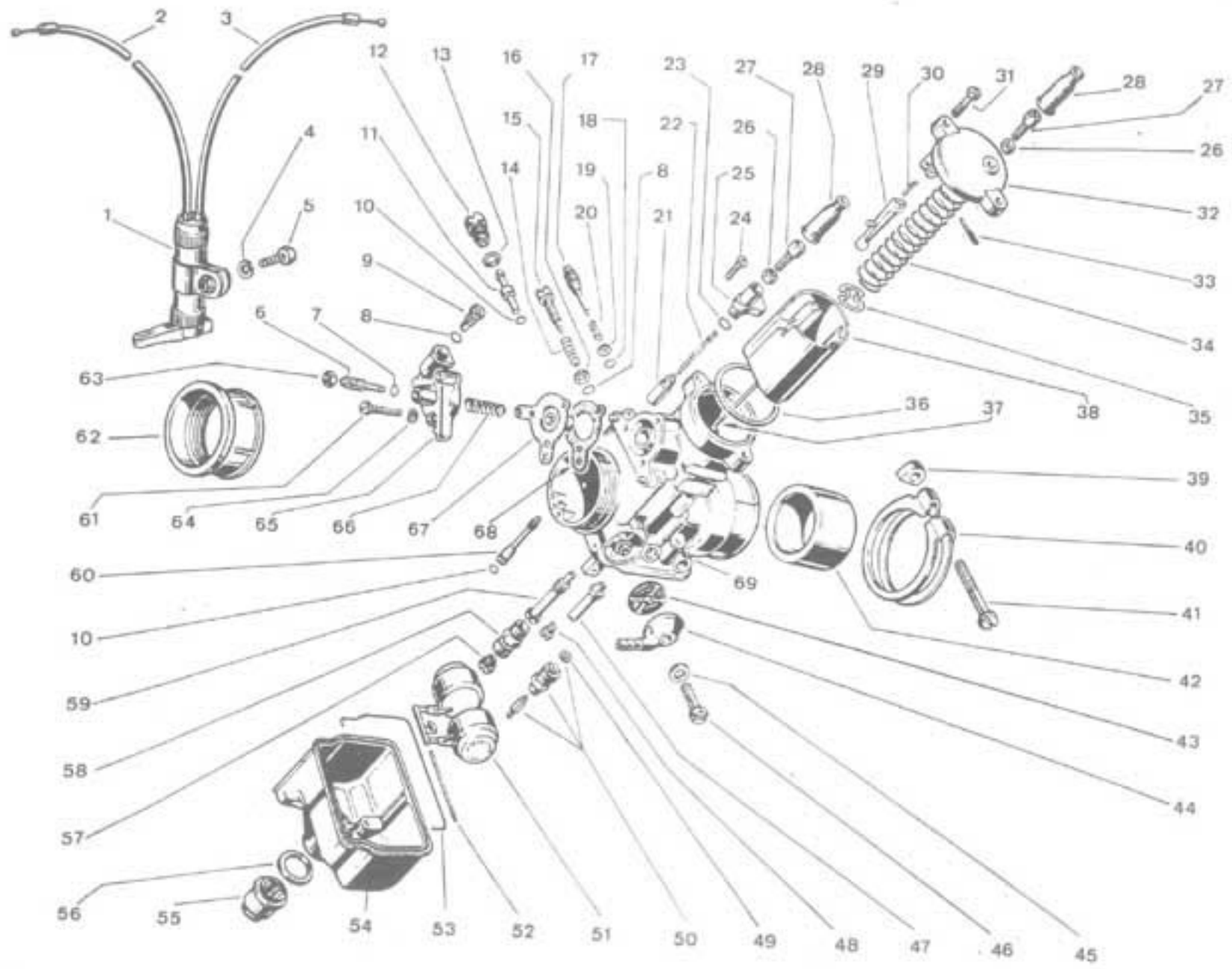
POS. N.	N. CODICE CODE No. N. CODE CODE No.	DENOMINAZIONE	DESCRIPTION	DESIGNATION	BEZEICHNUNG	VALIDITA' VALIDITE GULTIG	QUANTITA' QUANTITY QUANTITE MENGE
-	0727.92.096	Scodellino ritorno di 9,6	Return cap	Couperle retour	Einstellhülse		2
22	0765.92.180	Bilanciere chiusura	Closing rocker-arm	Culbuteur ferm.	Schliesskipphobel		2
23	0759.92.359	Testa orizzontale nuda	Bars hor. head	Culasse hor. nue	Zylinderkopf, hor.		1
-	0759.92.028	Testa orizzontale completa	Compl. hor. head	Culasse hor. compl.	Zylinderkopf, hor. kpl.		1
24	0759.92.025	Boccola elastica	Bush	Douille	Buchse		1
25	0759.92.300	Coperchio con rinvio contagiri	Cap	Capuchon	Deckel		1
26	0755.92.290	Guarnizione coperchio contagiri	Gasket	Joint	Dichtung		1
27	0755.92.555	Bussola porta-cuscinetto normale	Bush	Douille	Buchse		1
-	0755.92.567	Bussola magg. 0,05	Bush, overs.	Douille majorée	Buchse		1
28	0755.92.550	Supporto distribuzione	Timing support	Support distr.	Lagerflansch		1
29	0755.92.285	Guarnizione supporto distribuzione	Gasket	Joint	Dichtung		1
30	0755.92.290	Distanziale Ø 15x Ø 20x33,7	Spacer	Entretoise	Distanzhülse		1
31	0755.92.255	Distanziale Ø 30x Ø 35x24,7	Spacer	Entretoise	Distanzhülse		1
32	0765.92.390	Guidavalvola aspirazione normale	Inlet valve-guide	Guide-soupape adm.	Einlass-Ventilführung		1
-	0765.92.395	Guidavalvola aspirazione magg. 0,03	Inlet valve-guide	Guide-soupape adm.	Einlass-Ventilführung		1
-	0765.92.396	Guidavalvola aspirazione magg. 0,06	Inlet valve-guide	Guide-soupape adm.	Einlass-Ventilführung		1
-	0765.92.397	Guidavalvola aspirazione magg. 0,09	Inlet valve-guide	Guide-soupape adm.	Einlass-Ventilführung		1
33	0765.92.410	Guidavalvola scarico normale	Exhaust valve-guide	Guide-soupape échapp.	Auslass-Ventilführung		1
-	0765.92.415	Guidavalvola scarico magg. 0,03	Exhaust valve-guide	Guide-soupape échapp.	Auslass-Ventilführung		1
-	0765.92.416	Guidavalvola scarico magg. 0,06	Exhaust valve-guide	Guide-soupape échapp.	Auslass-Ventilführung		1
-	0765.92.417	Guidavalvola scarico magg. 0,09	Exhaust valve-guide	Guide-soupape échapp.	Auslass-Ventilführung		1
34	0799.92.395	Guarnizione CORTECO OR 1000760 VITON	Gasket	Joint	O-Ring		2
35	0765.92.140	Molla per valvola	Valve spring	Ressort soupape	Ventilfeder		2
36	75120.1542	Cuscinetto Ø 15x Ø 35x11	Bearing	Roulement	Kugellager		3
37	0755.92.310	Guarnizione cappellotto	Gasket	Joint	Dichtung		1
38	0755.92.423	Grano di centrappio Ø 5x11	Dowel	Téton	Passstift		1
39	0755.92.030	Innesto a croce	Cross coupling	Embrayage à croix	Mitnehmer		1
40	0504.49.060	Anello di tenuta INA G12x8x3	Stop ring	Anneau de retenue	Stopring		1



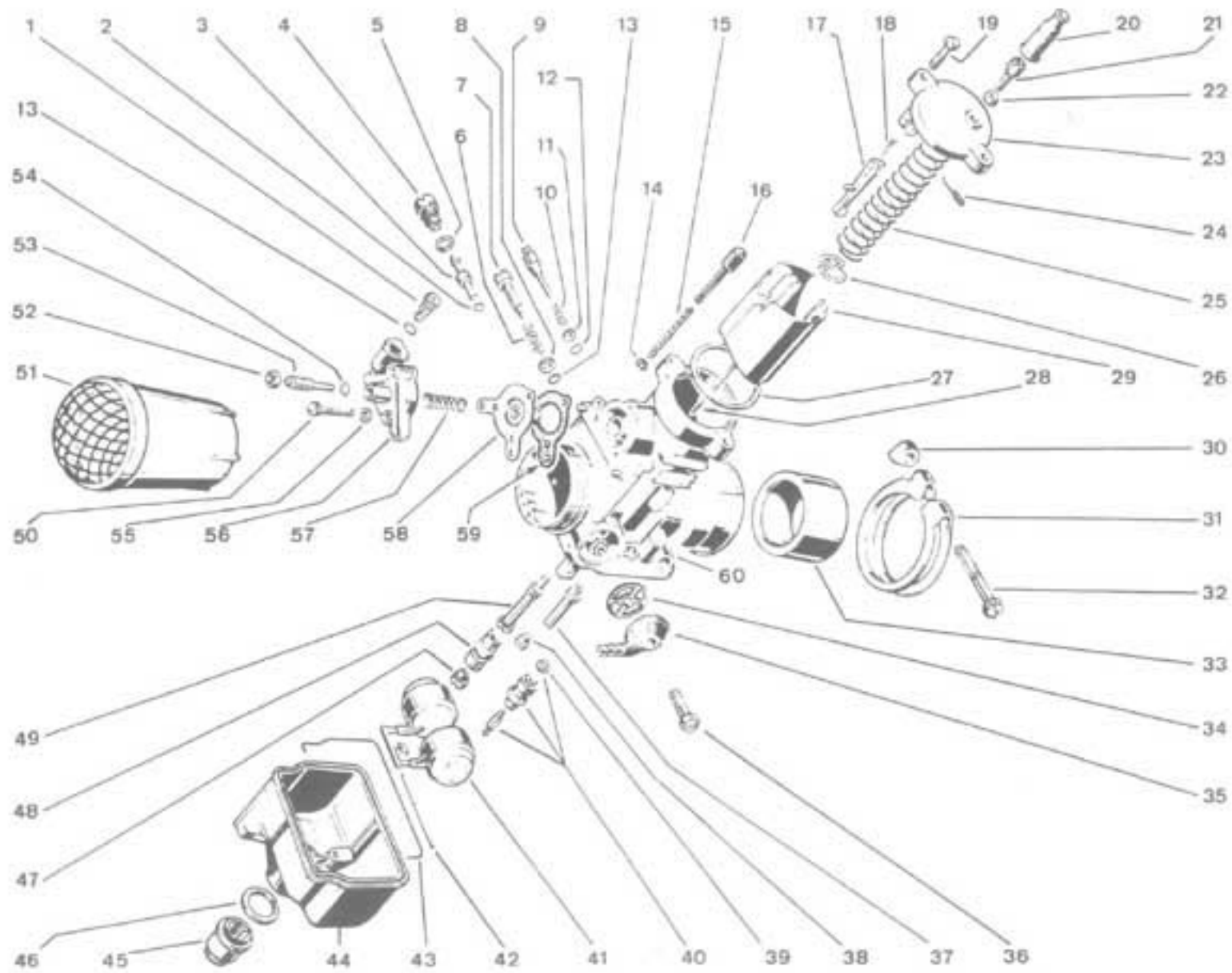
POS. N.	N. CODICE CODE No. Nr. CODE CODE No.	DENOMINAZIONE	DESCRIPTION	DESIGNATION	BEZEICHNUNG	VALIDITA' VALIDITY VALIDITE GULTIG	QUANTITA' QUANTITY QUANTITE MENGE
1	0755.29.185	Manicotto normale Ø 17x Ø 22x35	Sleeve, normal	Douille normale	Passhülse		2
-	0755.29.186	Manicotto minor. 0,01	Sleeve, unders.	Douille minorée	Passhülse		2
-	0755.29.187	Manicotto minor. 0,015	Sleeve, unders.	Douille minorée	Passhülse		2
-	0755.29.188	Manicotto minor. 0,02	Sleeve, unders.	Douille minorée	Passhülse		2
2	73500.1747	Anello Seeger 17E	Seeger ring	Anneau Seeger	Seegerring		6
3	0150.92.050	Vite TCEI M6x30	Screw	Vis	Schraube		4
4	0400.29.050	Dado esagonale (14x1M SIN.) x6	Nut	Ecrou	Mutter		2
5	0400.29.040	Rosetta di sicur. con nasello Ø1 = 14,5	Washer	Rondelle	Sicherungsblech		2
6	0400.29.020	Linguetta americana spec. 3x5	Woodruff key	Clé woodruff	Scheibenfeder		4
7	0775.29.010	Albero distribuzione testa vert. normale	Camshaft	Arbre à cames	Nockenwelle		1
-	0775.29.013	Albero distribuzione testa vert. potenziato	Camshaft	Arbre à cames	Nockenwelle		1
8	0759.29.600	Coppia conica sup. Z = 21-28	Upper bevel gear	Engren. coniques sup.	Kegelradpaar		2
9	0759.29.110	Rondella Ø 17,45x Ø 25x0,05	Washer	Rondelle	Distanzscheibe		2
-	0755.29.095	Rondella Ø 17,45x Ø 25x0,1	Washer	Rondelle	Distanzscheibe		2
-	0755.29.105	Rondella Ø 17,45x Ø 25x0,2	Washer	Rondelle	Distanzscheibe		2
-	0755.29.115	Rondella Ø 17,45x Ø 25x0,5	Washer	Rondelle	Distanzscheibe		2
-	0759.29.115	Rondella Ø 17,45x Ø 25x1,5	Washer	Rondelle	Distanzscheibe		2
10	75243.1747	Cuscinetto Hoffman Ø 17x Ø 40x12	Bearing	Roulement	Lager		2
11	0755.29.080	Guarnizione sopp. distribuz. testa orizzontale	Gasket	Joint	Dichtung		2
-	0775.29.080	Guarnizione sopp. distribuz. testa verticale	Gasket	Joint	Dichtung		1
12	0755.29.085	Sopporito cuscinetto distribuzione	Bearing holder	Support roulement	Lagerflansch		2
13	0400.29.083	Guarnizione GACO OR 4125HR	Gasket	Joint	O-Ring		4
14	0759.29.090	Protezione distribuzione	Tube	Tuyau	Schutzrohr		2
15	0775.29.020	Albero distribuz. testa orizz. normale	Camshaft	Arbre à cames	Nockenwelle		1
-	0775.29.023	Albero distribuz. testa orizz. potenziato	Camshaft	Arbre à cames	Nockenwelle		1
16	0759.29.145	Perno porta ingranaggi	Pin	Goujon	Achse		2
17	0759.29.700	Coppia conica inferiore Z = 23-23	Lower bevel gear	Engren. coniques inf.	Kegelradpaar		2
18	0759.29.170	Ingranaggio comando distribuz. pompa	Gear	Engrenage	Zahnrad		1
19	0759.47.040	Dado esagonale (20x1M) x5,5	Nut	Ecrou	Mutter		1
20	0400.47.030	Rondella di sicurezza Ø = 20,5	Washer	Rondelle	Sicherungsblech		1
21	0759.29.180	Distanziale h = 7,3	Spacer	Entretoise	Distanzring		1
22	0759.29.175	Distanziale h = 6,8	Spacer	Entretoise	Distanzring		1
23	0759.29.190	Linguetta incastata 4x4x25	Woodruff key	Clé woodruff	Passfeder		1
24	0400.29.123	Rondella Ø 15,5x Ø 22x0,05	Washer	Rondelle	Distanzscheibe		2
-	0400.29.124	Rondella Ø 15,5x Ø 22x0,1	Washer	Rondelle	Distanzscheibe		2
-	0400.29.125	Rondella Ø 15,5x Ø 22x0,2	Washer	Rondelle	Distanzscheibe		2
-	0400.29.126	Rondella Ø 15,5x Ø 22x0,5	Washer	Rondelle	Distanzscheibe		4
25	0759.29.165	Ingranaggio distribuzione Z = 36	Timing gear	Engrenage distr.	Zahnrad		2
26	73503.3883	Anello Seeger 40 I	Seeger ring	Anneau Seeger	Seegerring		2
27	0759.29.055	Rondella Ø 39,8x Ø 32x0,05	Washer	Rondelle	Distanzscheibe		2
-	0755.29.050	Rondella Ø 39,8x Ø 32x0,1	Washer	Rondelle	Distanzscheibe		2
-	0755.29.040	Rondella Ø 39,8x Ø 32x0,2	Washer	Rondelle	Distanzscheibe		2
-	0755.29.045	Rondella Ø 39,8x Ø 32x0,5	Washer	Rondelle	Distanzscheibe		2
28	0759.29.430	Distanziale Ø 35x Ø 40x12	Spacer	Entretoise	Distanzring		2
29	75380.1747	Cuscinetto Ø 17x Ø 40x12	Bearing	Roulement	Kugellager		4
30	0759.29.070	Guarnizione Nangla-carter	Gasket	Joint	Dichtung		4
31	0759.29.073	Piastrina di spessorez. sp. 0,05	Plate	Plaque	Distanzblech		2
-	0759.29.071	Piastrina di spessorez. sp. 0,1	Plate	Plaque	Distanzblech		2
-	0759.29.072	Piastrina di spessorez. sp. 0,2	Plate	Plaque	Distanzblech		2
-	0759.29.075	Piastrina di spessorez. sp. 0,5	Plate	Plaque	Distanzblech		2
32	0759.29.450	Flangia-bussola	Flange-bush	Bride-Douille	Lagerflansch		2
33	71502.1631	Vite TCEI M6x20	Screw	Vis	Schraube		8



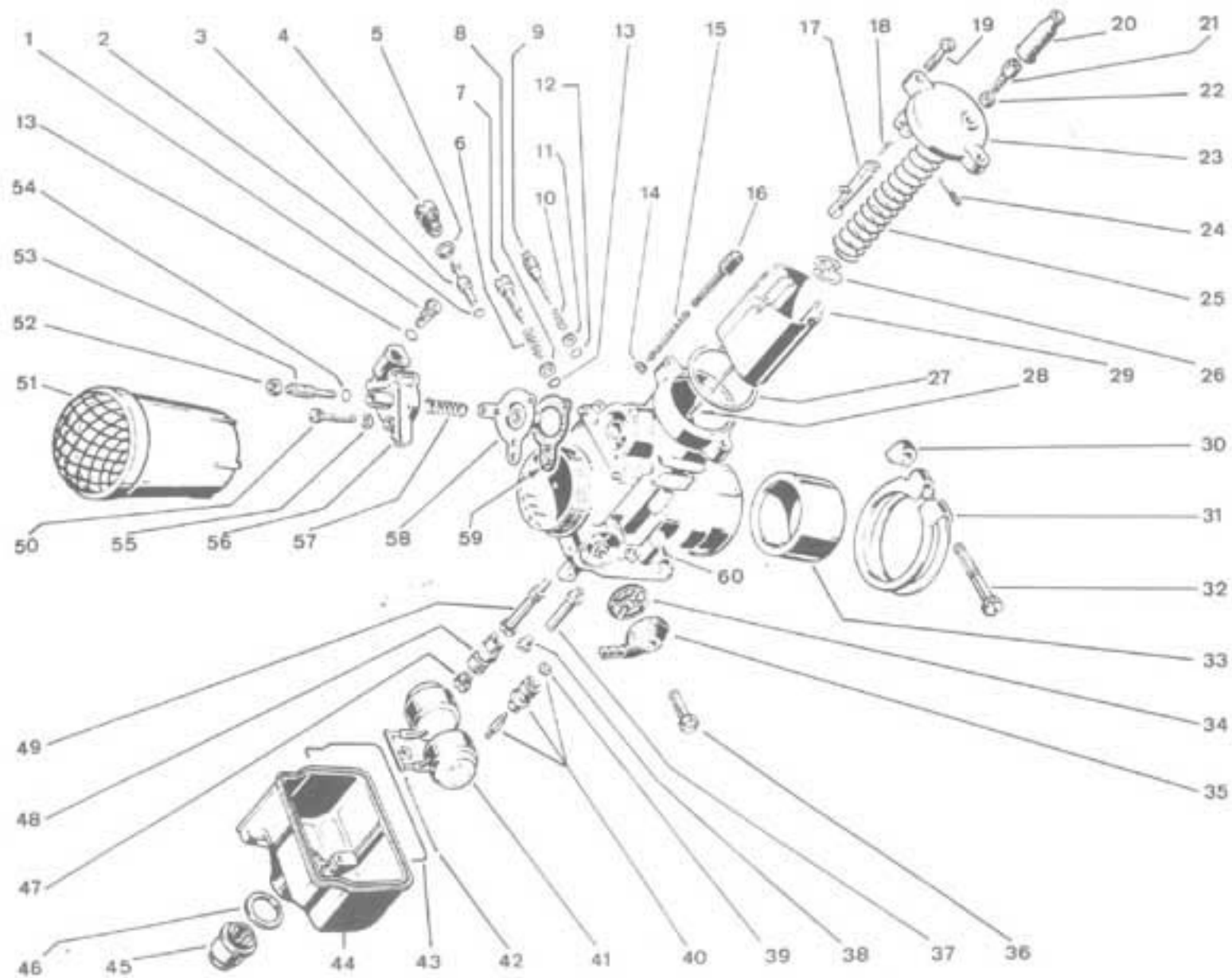
POS. N.	N. CODICE CODE No. N. CODE CODE No.	DENOMINAZIONE	DESCRIPTION	DESIGNATION	BEZEICHNUNG	VALIDITA' VALIDITY VALIDITE GÜLTIG	QUANTITA' QUANTITY QUANTITE MENGE
1	0799.54.120	Comando aria	Air control	Commande air	Chokehebel		1
2	0799.54.974	Filo-guaina aria carb. cil. orizz.	Air wire-sheath	Fil-gaine air	Chokezug		1
3	0797.91.975	Filo-guaina aria carb. cil. vert.	Air wire-sheath	Fil-gaine air	Chokezug		1
4	0011.02.030	Rondella A 5,3	Washer	Rondelle	Sicherungsscheibe		1
5	0290.74.070	Vite TE M5x12	Screw	Vis	Schraube		1
6	0755.27.539	Vite regolaz. membrana pompa	Adjusting screw	Vis régl.	Schraube		1
7	0755.27.598	Guarnizione vite regol. membrana pompa	Gasket	Joint	O-Ring		1
8	0755.27.540	Guarnizione vite regol. valvola gas e valv. mandata pompa	Gasket	Joint	O-Ring		2
9	0755.27.558	Valvola mandata pompa	Valve	Soupape	Pumpendüse		1
10	0615.27.173	Guarnizione getto pompa e getto avviamento	Gasket	Joint	O-Ring		2
11	0755.27.851	Getto pompa n. 35	Pump jet	Gicleur	Düsenhalter		1
12	0755.27.852	Portagetto pompa	Jet holder	Porte-gicleur	Düsenstock		1
13	0755.27.426	Guarnizione portagetto pompa	Gasket	Joint	O-Ring		1
14	0504.27.470	Molla vite regol. valvola gas	Spring	Ressort	Feder		1
15	0620.27.122	Vite regolazione valv. gas	Screw	Vis	Schraube		1
16	0755.27.650	Rondella piana	Washer	Rondelle	Scheibe		1
17	0615.27.449	Vite regolaz. miscela minimo	Screw	Vis	Schraube		1
18	0755.27.678	Guarnizione vite regol. miscela min.	Gasket	Joint	O-Ring		1
19	0755.27.260	Rondella piana	Washer	Rondelle	Scheibe		1
20	0615.27.446	Molla vite regolaz. miscela min.	Spring	Ressort	Feder		1
21	0615.27.238	Valvola avviamento	Valve	Soupape	Starterkolben		1
22	0100.27.442	Molla rich. valvola avviam.	Spring	Ressort	Feder		1
23	0609.27.297	Guarnizione coperchio dispositivo avv.	Gasket	Joint	Dichtung		1
24	0615.27.745	Vite fissaggio coperchio dispos. avv.	Screw	Vis	Schraube		1
25	0609.27.295	Coperchio dispositivo avv.	Cover	Couvercle	Deckel		1
26	0160.27.178	Dado bloccaggio vite tendif.	Nut	Ecrou	Mutter		2
27	0160.27.022	Vite tendifilo	Screw	Vis	Schraube		2
28	0615.27.476	Capuccio cavo gas e avv.	Cap	Capuchon	Gummihülse		2
29	0755.27.522	Leva comando pompa	Pump control lever	Lavier comm. pompe	Hebel		1
30	0755.27.415	Molla rich. leva pompa	Return spring	Ressort retour	Feder		1
31	0755.27.542	Vite fissag. coperchio camera miscela	Screw	Vis	Schraube		2
32	0755.27.519	Coperchio cam. miscela	Cover	Couvercle	Deckel		1
33	0755.27.535	Perno leva com. pompa	Lever pin	Axe levier	Stift		1
34	0755.27.550	Molla richiamo valv. gas	Return spring	Ressort retour	Feder		1
35	0755.27.525	Fermaglio spillo conico	Fastener clip	Goujon	Haltering		1
36	0755.27.533	Guarnizione coperchio camera miscela	Gasket	Joint	O-Ring		1
37	0759.27.534	Spillo conico K8/2 tacca	Needle jet K8	Épingle K8	Düsenadel K8		1
38	0759.27.555	Valvola gas n. 70/2	Throttle valve	Soupape gaz	Gaschieber		1
39	0609.27.128	Piastrina vite serraggio anello	Plate	Plaquette	Platte		1
40	0755.27.527	Anello serraggio manicotto	Ring	Anneau	Klammschelle		1
41	0609.27.127	Vite serraggio anello	Screw	Vis	Schraube		1
42	0755.27.595	Riduzione isolante	Reducer	Réducteur	Reduzierbuchse		1
43	0021.27.628	Filtro benzina	Fuel filter	Filtre essence	Benzinfilter		1
44	0755.27.250	Pipetta raccordo tubo benz.	Union	Tuyau de raccord	Anschlussdeckel		1
45	0092.27.438	Guarnizione vite fissaggio pipetta	Gasket	Joint	Dichttring	f.m.	1
46	0092.27.529	Vite fissaggio pipetta	Screw	Vis	Schraube		1
47	0755.27.557	Valvola aspirazione	Inlet valve	Soupape adm.	Rückschlagventil		1
48	0420.27.717	Getto minimo n. 60	Idler jet	Gicleur ralenti	Leerlaufdüse		1
49	0504.27.688	Guarnizione valvola a spillo	Gasket	Joint	Dichtung		1



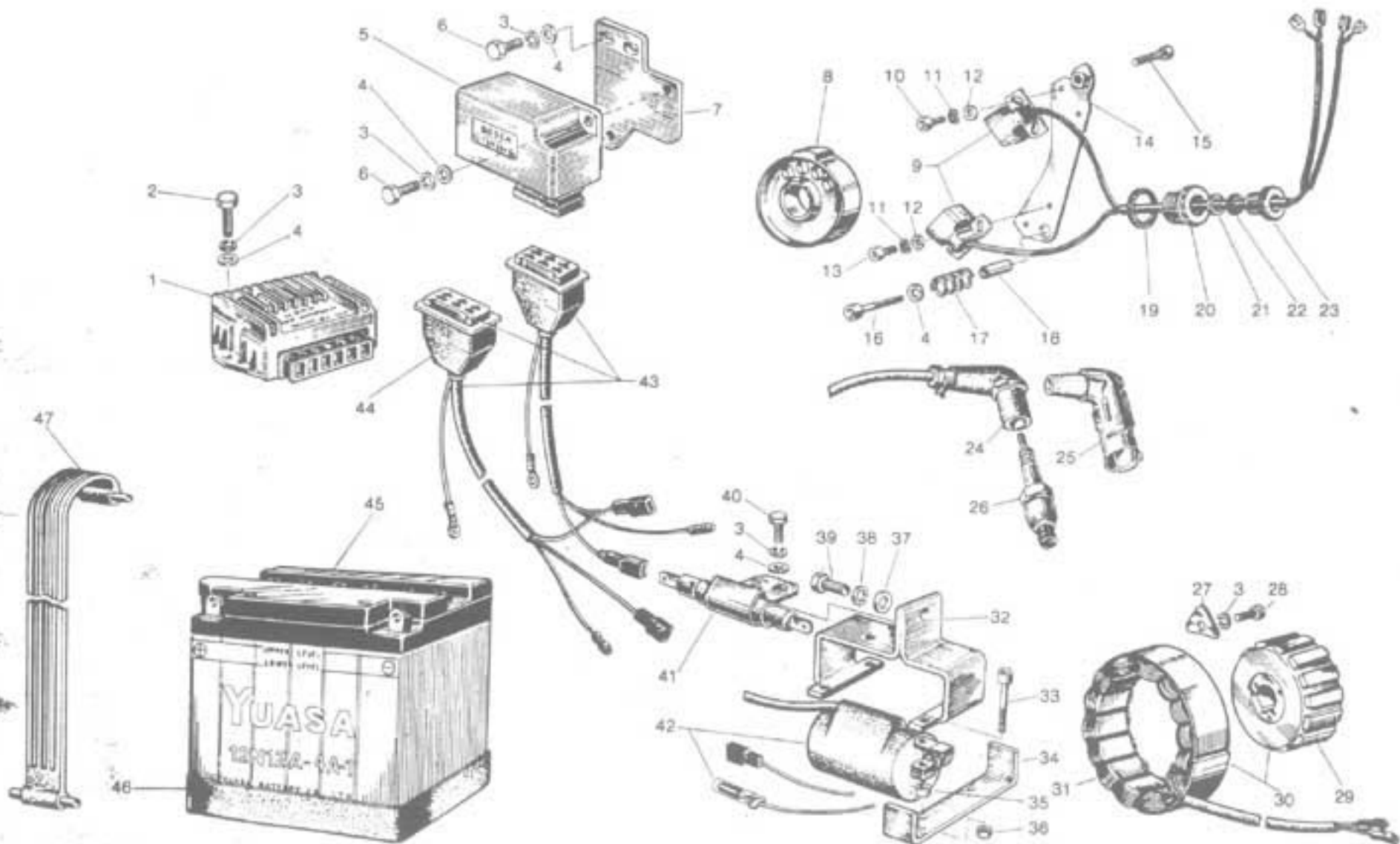
POS. N.	N. CODICE CODE No. Nr. CODE CODE No.	DENOMINAZIONE	DESCRIPTION	DESIGNATION	BEZEICHNUNG	VALIDITA' VALIDITY VALIDITE GULTIG	QUANTITA' QUANTITY QUANTITE MENGE
50	0755.27.649	Valvola a spillo n. 250	Valve	Soupape	Schwimmernadelventil		1
51	0615.27.450	Galleggiante tipo 01-gr. 10	Float	Flotteur	Schwimmer		1
52	0615.27.346	Perno galleggiante	Pin	Pivot	Schwimmerachse		1
53	0615.27.451	Guarnizione vaschetta	Gasket	Joint	Dichtung		1
54	0755.27.881	Vaschetta	Chamber	Cuvette	Schwimmerkammer		1
55	0755.27.551	Tappo fissaggio vaschetta	Chamber plug	Bouchon cuvette	Befestigungsschraube		1
56	0755.27.057	Guarnizione tappo fissaggio vaschetta	Gasket	Joint	Dichtung		1
57	0615.27.722	Getto massimo n. 122	Main jet	Gicleur principal	Hauptdüse		1
58	0755.27.552	Portagetto massimo	Jet-holder	Porte-gicleur	Düsenstock		1
59	0755.27.265	Polverizzatore 265 AB	Atomizer	Pulvérisateur	Nadeldüse		1
60	0755.27.747	Getto avviamento n. 75	Starting jet	Gicleur démarr.	Starterdüse		1
61	0755.27.428	Vite fissaggio coperchio pompa	Screw	Vis	Schraube		3
62	0755.27.680	Cornetto presa aria	Air inlet horn	Prise d'air	Ansaugtrichter		1
63	0755.27.599	Dado blocc. vite regol. membrana pompa	Nut	Ecrou	Mutter		1
64	0100.27.486	Rondella elastica	Washer	Rondelle	Scheibe		3
65	0755.27.556	Coperchio pompa	Cover	Couvercle	Deckel		1
66	0755.27.626	Molla membrana pompa	Spring	Ressort	Feder		1
67	0755.27.555	Membrana pompa	Pump diaphragm	Diaphragme pompe	Membrane		1
68	0755.27.278	Guarnizione coperchio pompa	Gasket	Joint	Dichtung		1
69	0759.92.700	Carburante destro oriz. DELL'ORTO PHF 32 AD	R.H. carburetor	Carburateur D	Vergaser, R.		1
-	0759.92.704	Carburatore sinistro vert. DELL'ORTO PHF 32 AS	L.H. carburetor	Carburateur G	Vergaser, L.		1



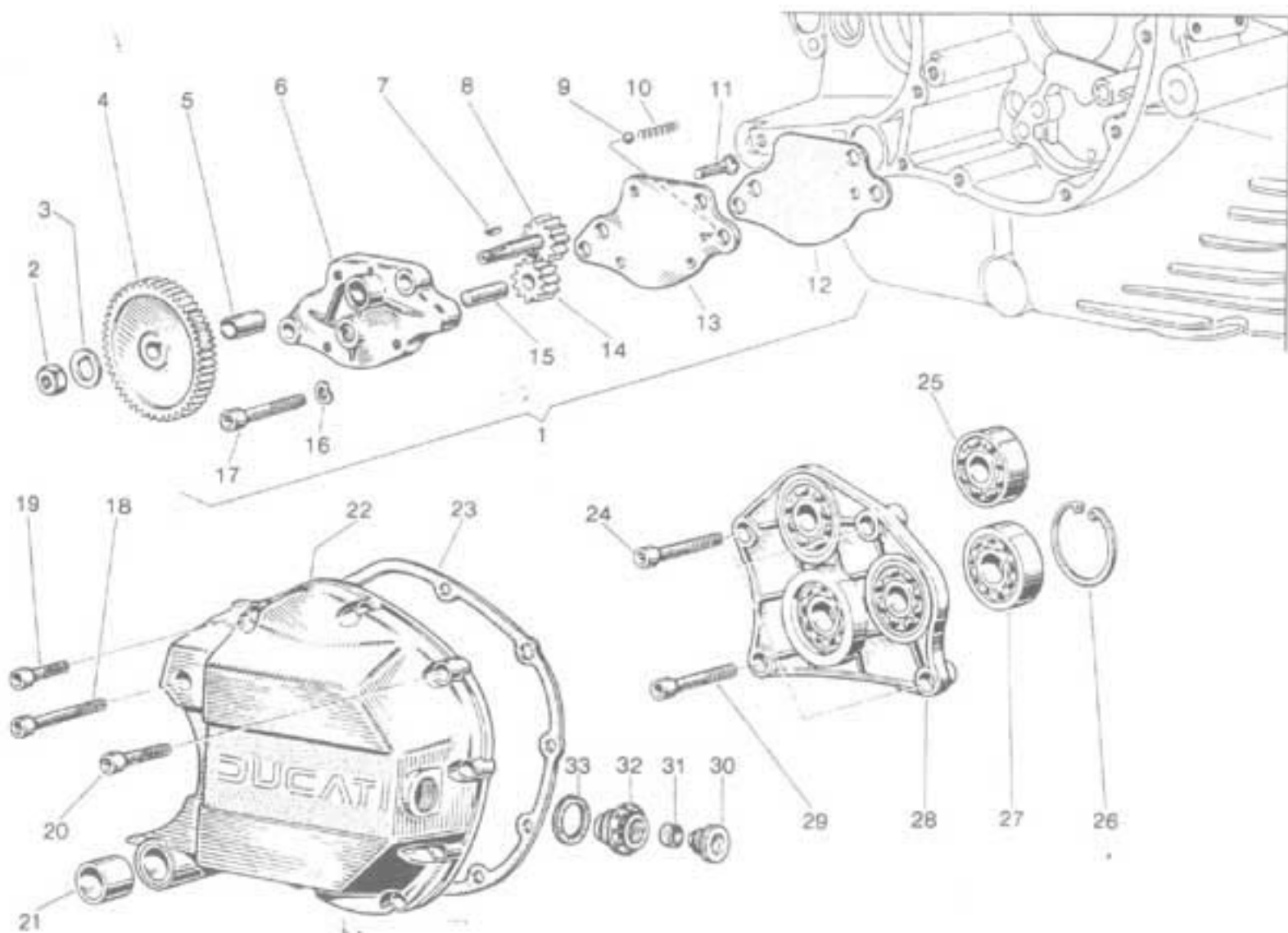
POS. N.	N. CODICE CODE No. N° CODE CODE No.	DENOMINAZIONE	DESCRIPTION	DESIGNATION	BEZEICHNUNG	VALIDITA' VALIDITY VALIDITE GÜLTIG	QUANTITA' QUANTITY QUANTITE MENGE
1	0755.27.558	Valvola mandata pompa	Valve	Soupape	Pumpendüse		1
2	0615.27.173	Guarnizione getto pompa	Gasket	Joint	O-Ring		1
3	0765.27.855	Getto pompa n. 50	Pump jet	Gicleur pompe	Pumpendüse		1
4	0755.27.852	Portagetto pompa	Jet holder	Porte-gicleur	Düsenhalter		1
5	0755.27.428	Guarnizione portagetto pompa	Gasket	Joint	O-Ring		1
6	0504.27.470	Molla vite regolazione valvola gas	Spring	Ressort	Feder		1
7	0615.27.873	Vite regolazione valvola gas	Screw	Vis	Schraube		1
8	0755.27.850	Rondella piana	Washer	Rondelle	Scheibe		1
9	0615.27.449	Vite regolazione miscela minimo	Screw	Vis	Schraube		1
10	0615.27.446	Molla vite regol. miscela minimo	Spring	Ressort	Feder		1
11	0755.27.260	Rondella piana	Washer	Rondelle	Scheibe		1
12	0755.27.678	Guarnizione vite regol. miscela minimo	Gasket	Joint	O-Ring		1
13	0755.27.540	Guarnizione vite regol. valvola gas e valvola mandata pompa	Gasket	Joint	O-Ring		2
14	0150.27.146	Anellino di ritengo agitatore	Stop ring	Anneau de retenus	Stopring		1
15	0100.27.444	Molla richiamo agitatore	Spring	Ressort	Feder		1
16	0765.27.968	Agitatore	Tickler	Agitateur	Tupfer		1
17	0765.27.426	Leva comando pompa	Control lever	Lavier comm. pompe	Hebel		1
18	0755.27.415	Molla richiamo leva pompa	Spring	Ressort	Feder		1
19	0755.27.542	Vite fissag. coperchio camera miscela	Screw	Vis	Schraube		2
20	0615.27.476	Cappuccio cavo gas	Cap	Capuchon	Gummihülse		1
21	0160.27.022	Vite tendifilo	Screw	Vis	Schraube		1
22	0160.27.178	Dado bloccaggio vite tendifilo	Nut	Ecrou	Mutter		1
23	0765.27.520	Coperchio camera miscela	Cover	Couvercle	Deckel		1
24	0755.27.536	Perno leva comando pompa	Lever pin	Axe levier	Stift		1
25	0765.27.532	Molla richiamo valvola gas	Spring	Ressort	Feder		1
26	0755.27.525	Fermaglio spillo conico	Fastener clip	Goujon	Haltering		1
27	0765.27.603	Guarnizione cop. camera miscela	Gasket	Joint	O-Ring		1
28	0765.27.533	Spillo conico K4/2 tacca	Needle jet K4	Epingle K4	Düsennadel K4		1
29	0765.27.638	Valvola gas n. 60/1	Throttle valve	Soupape gaz	Gaschieber		1
30	0609.27.128	Piastrina vite serraggio anello	Plate	Plaquette	Platte		1
31	0765.27.528	Anello serraggio manicotto	Ring	Anneau	Klemmschelle		1
32	0609.27.127	Vite serraggio anello	Screw	Vis	Schraube		1
33	0765.27.596	Riduzione isolante	Reducer	Réducteur	Reduzierbuchse		1
34	0021.27.828	Filtro benzina	Fuel filter	Filtre essence	Benzinfilter		1
35	0755.27.250	Pipetta raccordo tubo ben.	Union	Tuyau de raccord	Zulaufdeckel		1
36	0092.27.529	Vite fissaggio pipetta	Screw	Vis	Schraube		1
37	0755.27.557	Valvola aspirazione	Inlet valve	Soupape admission	Rückschlagventil		1
38	0420.27.717	Getto minimo n. 60	Idler jet	Gicleur ralenti	Leerlaufdüse		1
39	0504.27.888	Guarnizione valv. a spillo	Gasket	Joint	Dichtung		1
40	0765.27.649	Valvola a spillo n. 300	Valve	Soupape	Schwimmernadelventil		1
41	0615.27.450	Galleggiante tipo 01-gr. 10	Float	Flotteur	Schwimmer		1
42	0615.27.346	Perno galleggiante	Pin	Pivot	Schwimmerachse		1
43	0615.27.451	Guarnizione vaschetta	Gasket	Joint	Dichtung		1
44	0755.27.881	Vaschetta	Chamber	Cuvette	Schwimmerkammer		1
45	0755.27.551	Tappo fissaggio vaschetta	Chamber plug	Bouchon cuvette	Befestigungsschraube		1
46	0755.27.057	Guarnizione tappo fiss. vaschetta	Gasket	Joint	Dichtung		1
47	0765.27.763	Getto massimo n. 152	Main jet	Gicleur principal	Hauptdüse		1
48	0755.27.552	Portagetto massimo	Jet holder	Porte-gicleur	Düsenstock		1
49	0755.27.265	Polverizzatore 265 AB	Atomizer	Pulvérisateur	Nadeldüse		1



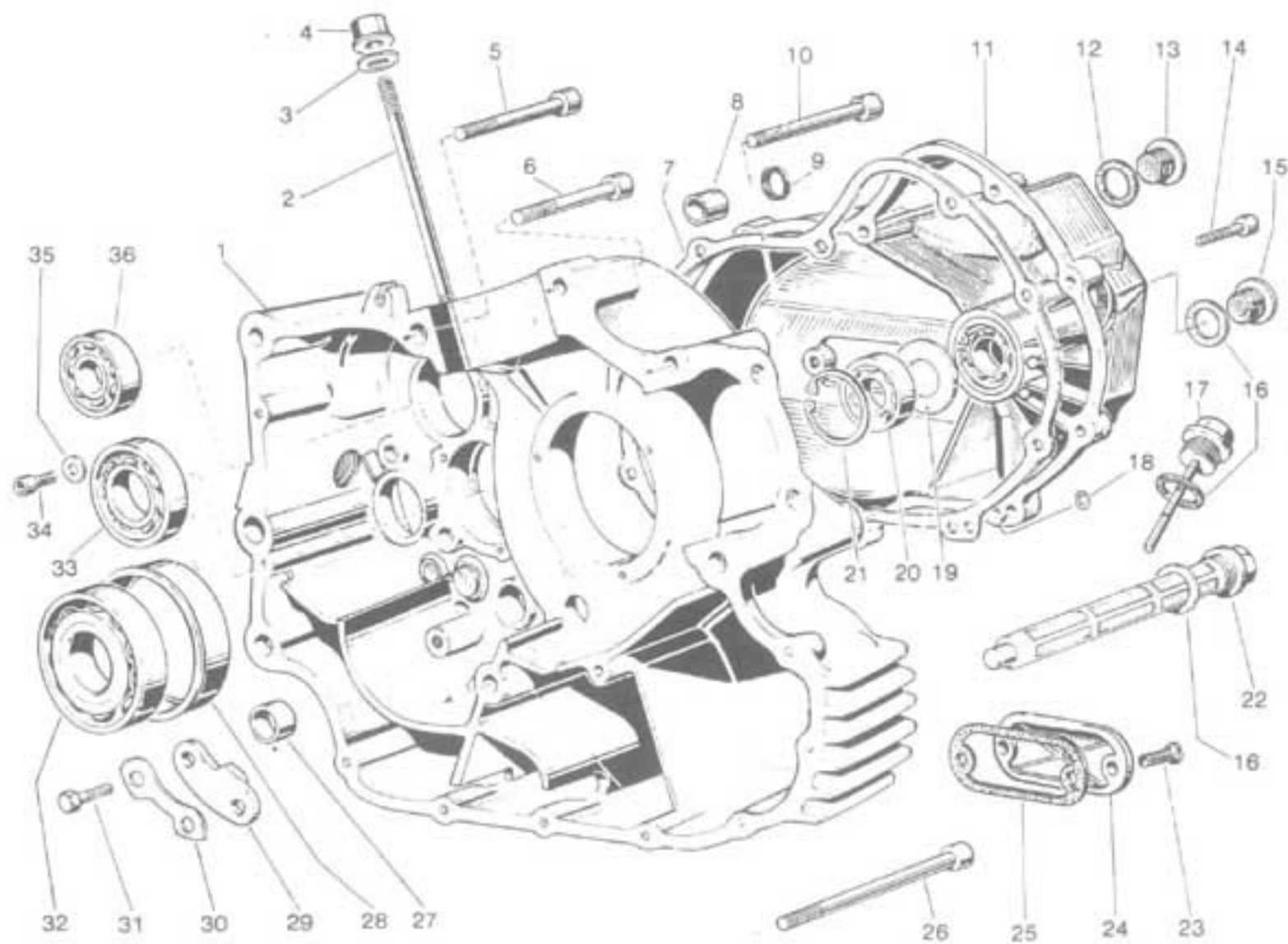
POS. N.	N. CODICE CODE No. Nr. CODE CODE No.	DENOMINAZIONE	DESCRIPTION	DESIGNATION	BEZEICHNUNG	VALIDITA' VALIDITY VALIDITE GULTIG	QUANTITA' QUANTITY QUANTITE MENGE
50	0755.27.428	Vite fissaggio cop. pompa	Screw	Vis	Schraube		3
51	0755.27.673	Cornetto presa aria	Air inlet horn	Prise d'air	Ansaugtrichter		1
52	0755.27.599	Dado bloc. vite regol. membrana pompa	Nut	Ecrou	Mutter		1
53	0755.27.539	Vite regol. membrana pompa	Screw	Vis	Schraube		1
54	0755.27.598	Guarnizione vite regol. membrana pompa	Gasket	Joint	O-Ring		1
55	0100.27.488	Rondella elastica	Washer	Rondelle	Scheibe		3
56	0755.27.556	Coperchio pompa	Pump cover	Couvercle pompe	Pumpendeckel		1
57	0755.27.626	Molla membrana pompa	Spring	Ressort	Feder		1
58	0755.27.556	Membrana pompa	Pump diaphragm	Diaphragme pompe	Membrane		1
59	0755.27.278	Guarnizione coperchio pompa	Gasket	Joint	Dichtung		1
60	0765.92.700	Carburatore destro orizz. DELL'ORTO PHM 40 AD	R.H. carburetor	Carburateur D	Vergaser, R.		1
-	0765.92.704	Carburatore sin. vert. DELL'ORTO PHM 40 AS	L.H. carburetor	Carburateur G	Vergaser, L.		1



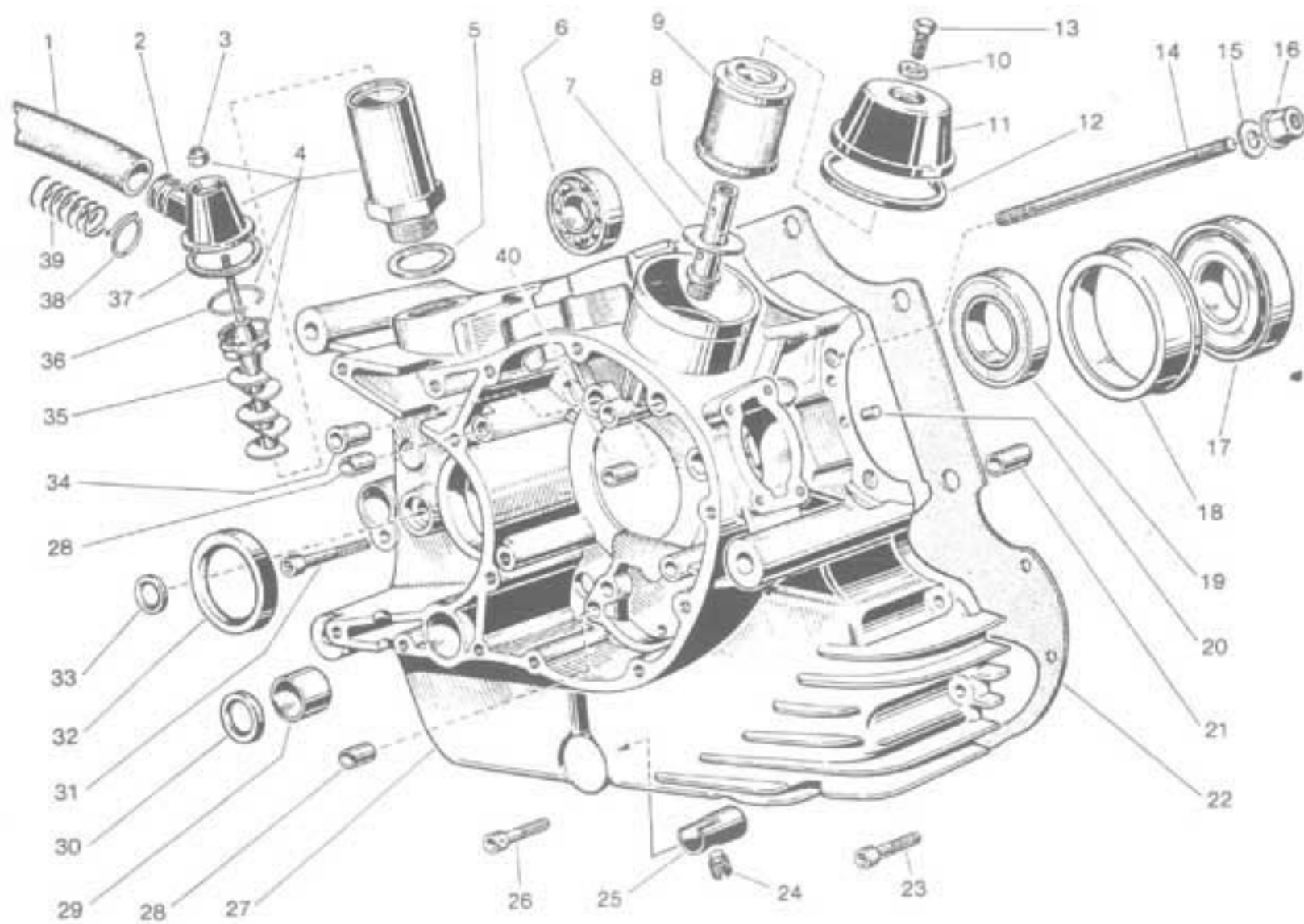
POS. N.	N. CODICE CODE No Nr. CODE CODE No	DENOMINAZIONE	DESCRIPTION	DESIGNATION	BEZEICHNUNG	VALIDITA' VALIDITY VALIDITE GÜLTIG	QUANTITA' QUANTITY QUANTITE MENGE
1	0759.46.750	Regolatore elettronico 12V - 18A	Regulator 12V - 18A	Régulateur 12V - 18A	Regler 12V - 18A		1
2	0150.07.050	Vite TE M6x20	Screw	Vis	Schraube		2
3	73463.0664	Rondella elastica A6,4	Spring washer	Rondelle élastique	Federscheibe		16
4	0011.52.160	Rondella Ø 8,4	Washer	Rondelle	Scheibe		13
5	0799.46.300	Centralina BOSCH	Ignition module BOSCH	Centrale électronique BOSCH	Elektronenzentrale BOSCH		2
6	0150.73.020	Vite TE M6x18	Screw	Vis	Schraube		8
7	0797.91.019	Plastrina attacco centralina	Plate	Plaquette	Platte		2
8	0799.50.460	Rotore	Rotor	Rotor	Rotor		1
9	0799.46.260	Pick-up con cavi	Pick-up with cables	Câble et capteur	Leitung und Pick-up		1
10	71502.1301	Vite TCEI M5x10	Screw	Vis	Schraube		2
11	73463.0552	Rondella elastica A5,3	Spring washer	Rondelle élastique	Federscheibe		4
12	0011.02.030	Rondella Ø 5,3x Ø 10x0,8	Washer	Rondelle	Scheibe		4
13	0799.46.055	Vite speciale TCEI M5x10	Screw	Vis	Schraube		2
14	0799.50.250	Lamierino porta pick-up	Plate	Plaque	Plättchen		1
15	71502.1627	Vite TCEI M6x18	Screw	Vis	Schraube		1
16	0150.92.050	Vite TCEI M6x30	Screw	Vis	Schraube		1
17	0799.50.080	Molla premi-plastrina	Spring	Ressort	Feder		1
18	0799.50.090	Tubino fulcro plastrina	Pipe	Tuyau	Rohr		1
19	0011.58.310	Guarnizione	Gasket	Joint	Dichtung		1
20	0400.46.020	Ghiera	Ring nut	Collier	Ring		1
21	0170.37.173	Rondella Ø 8,5x Ø 14x1	Washer	Rondelle	Scheibe		1
22	0799.46.030	Gommino	Rubber block	Caoutchouc	Gummiring		1
23	0400.46.040	Tappo per chiera	Cap	Bouchon	Gewindebuchse		1
24	0755.46.510	Pipetta per candela	Pipe	Pipette	Kerzenstecker		2
25	0022.68.871	Pipetta schermata per candela	Pipe	Pipette	Entförstecker		2
26	83720.0088	Candela CHAMPION LB8A	Spark plug CHAMPION LB8A	Bougie CHAMPION LB8A	Zündkerze CHAMPION LB8A		2
27	0759.46.410	Plastrina fia. alternatore	Plate	Plaquette	Platte		4
28	71502.1824	Vite TCEI M6x18	Screw	Vis	Schraube		4
29	0759.46.450	Rotore	Rotor	Rotor	Rotor		1
30	0799.46.400	Alternatore 12V - 200W	Alternator 12V - 200W	Alternateur 12V - 200W	Stromwechler 12V - 200W		1
31	0799.46.409	Statore	Stator	Stator	Stator		1
32	0797.91.029	Sopporito attacco bobine	Holder	Support	Halter		1
33	71502.1237	Vite TCEI M5x30	Screw	Vis	Schraube		4
34	0797.91.039	Plastrina attacco bobine	Plate	Plaquette	Platte		2
35	0960.74.040	Distanziale	Spacer	Entretoise	Distanzhülse		4
36	0861.88.424	Dado elastic-stop M5	Nut	Ecrou	Stopmutter		4
37	0171.83.130	Rondella Ø 8,5	Washer	Rondelle	Scheibe		1
38	73463.0868	Rondella elastica A8,4	Spring washer	Rondelle élastique	Federscheibe		1
39	0540.67.060	Vite TE M8x1x20	Screw	Vis	Schraube		1
40	0150.70.080	Vite TE M6x12	Screw	Vis	Schraube		2
41	0801.38.080	Resistenza BOSCH	Resistance BOSCH	Resistance BOSCH	Widerstand BOSCH		2
42	0799.46.511	Bobina con cavo	Coil with cable	Bobine avec câble	Spule mit Kabel		2
43	0799.46.270	Morsettiera con cavi	Terminal with cables	Borne avec câbles	Klemmkasten mit Kabel		1
44	0799.46.310	Capuccio in gomma	Rubber cap	Capuchon en caouth.	Gummikappe		2
45	0615.46.100	Batteria YUASA 12N 12A - 4A	Battery	Batterie	Batterie		1
46	0698.38.830	Guarnizione batteria	Gasket	Joint	Dichtung		1
47	0698.91.900	Fascetta fissaggio batteria	Clamp	Collier	Schelle		1



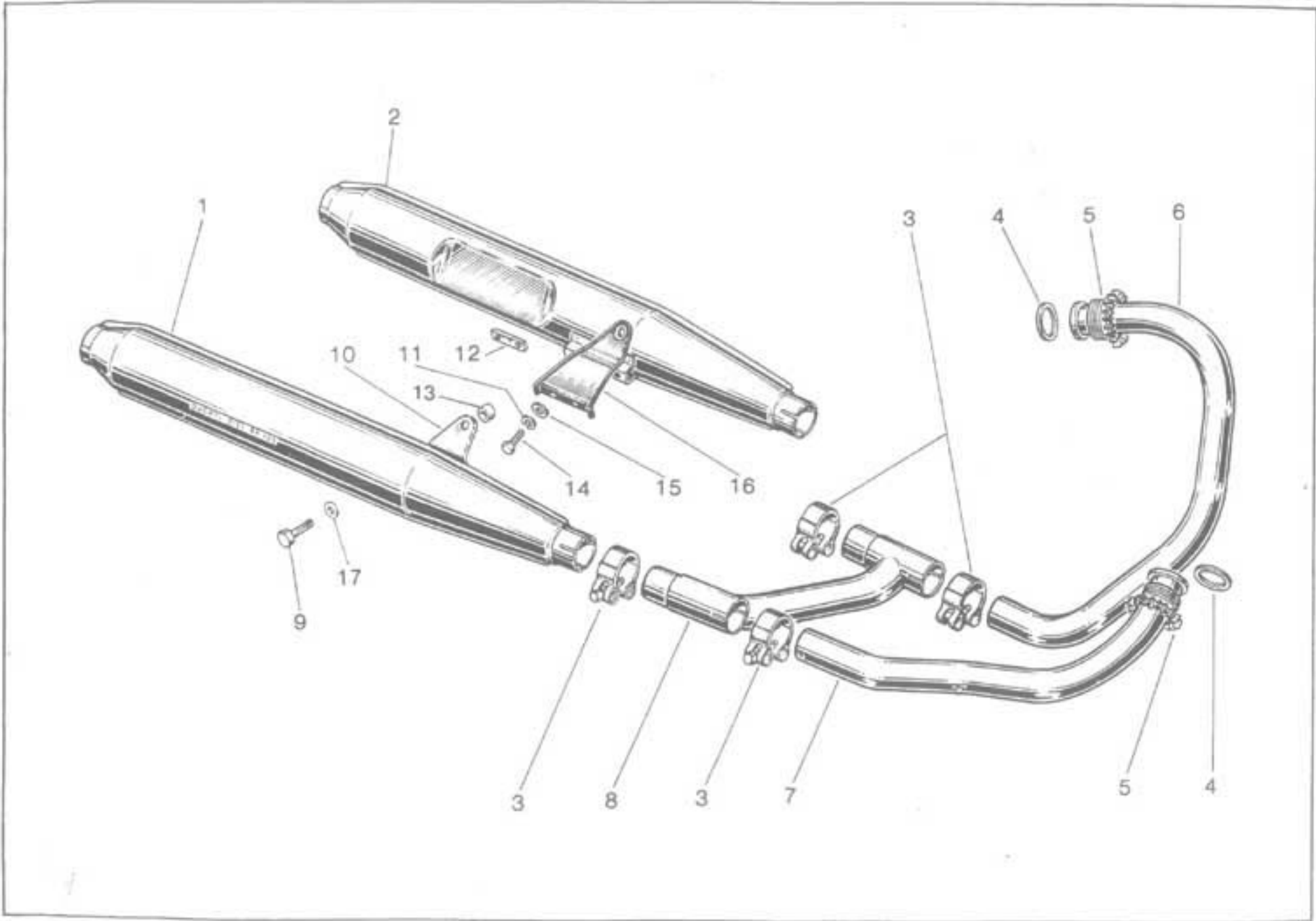
POS. N.	N. CODICE CODE No No. CODE CODE Nr	DENOMINAZIONE	DESCRIPTION	DESIGNATION	BEZEICHNUNG	VALIDITA' VALIDITE GULTIG	QUANTITA' QUANTITY QUANTITE MENGE
1	0759.70.000	Pompa olio completa	Oil pump, assy	Pompe à huile compl.	Ölpumpe, kpl.		1
2	72515.0827	Dado esagonale M8x5	Hex. nut	Ecrou hex.	Mutter		1
3	0224.02.085	Rondella di sicurezza	Washer	Rondelle	Sicherungsblech		1
4	0759.70.230	Ingranaggio com. pompa Z = 51	Gear	Engrenage	Zahnrad		1
5	0759.70.280	Boccola Ø 10x Ø 14x16,9	Bush	Douille	Buchse		1
-	0759.70.285	Boccola magg. 0,05	Bush, overs.	Douille majorée	Buchse		1
6	0759.70.290	Corpo pompa	Pump casing	Corps pompe	Pumpengehäuse		1
7	74172.0676	Linguetta americana 3x3,7	Woodruff key	Clé woodruff	Scheibenfeder		1
8	0759.70.240	Ingranaggio conduttore pompa Z = 11	Driving gear	Engrenage conduct.	Trailrad		1
9	76835.0659	Sfera 1/4" (Ø 6,35)	Ball	Bille	Kugel		1
10	0755.70.060	Molla valvola pressione	Spring	Ressort	Feder		1
11	71743.1631	Vite TSP M8x20	Screw	Vis	Schraube		3
12	0759.70.010	Guarnizione pompa	Pump gasket	Joint pompe	Dichtung		1
13	0759.70.205	Piastrina di rasamento	Plate	Plaque	Platte		1
14	0759.70.210	Ingranaggio condotto pompa Z = 11	Driven gear	Engrenage conduit	Zahnrad		1
15	0755.70.270	Perno ingranaggio condotto	Pin	Pivot	Stift		1
16	0400.49.070	Rondella ondulata Ø i = 8,4	Washer	Rondelle	Scheibe		2
17	71502.2146	Vite TCEI M8x45	Screw	Vis	Schraube		2
18	0400.49.050	Vite TCEI M8x50	Screw	Vis	Schraube		2
19	0400.49.055	Vite TCEI M8x25	Screw	Vis	Schraube		7
20	0150.92.050	Vite TCEI M6x30	Screw	Vis	Schraube		1
21	0755.49.420	Boccola oerno avviam. Ø 20x Ø 24x25 norm.	Bush	Douille	Buchse		1
-	0755.49.425	Boccola magg. 0,05	Bush, overs.	Douille majorée	Buchse		1
22	0759.49.400	Coperchio distribuzione	Cover	Couvercle	Deckel		1
23	0759.49.135	Guarnizione coperchio distrib.	Gasket	Joint	Dichtung		1
24	71502.2144	Vite TCEI M8x40	Screw	Vis	Schraube		3
25	75130.1542	Cuscinetto Ø 15x Ø 42x13	Bearing	Roulement	Kugellager		2
26	73503.4106	Anello seeger 47 I	Seeger ring	Anneau seeger	Seegering		1
27	75790.3054	Cuscinetto a rulli Ø 20x Ø 47x14	Roller bearing	Roulement à rouleaux	Rollenlager		1
28	0759.49.463	Supporto distribuzione nudo	Base holder	Support nu	Halter, nackt		1
-	0759.49.453	Supporto distribuzione completo	Holder, compl.	Support complet	Halter, kpl.		1
29	71502.2140	Vite TCEI M8x35	Screw	Vis	Schraube		1
30	0400.46.040	Tappo per ghiera	Plug	Bouchon	Stopfen		1
31	0400.46.030	Gommino	Rubber	Caoutchouc	Gummstück		1
32	0400.46.020	Ghiera	Ring nut	Collier	Ring		1
33	0011.58.310	Guarnizione	Gasket	Joint	Dichtung		1



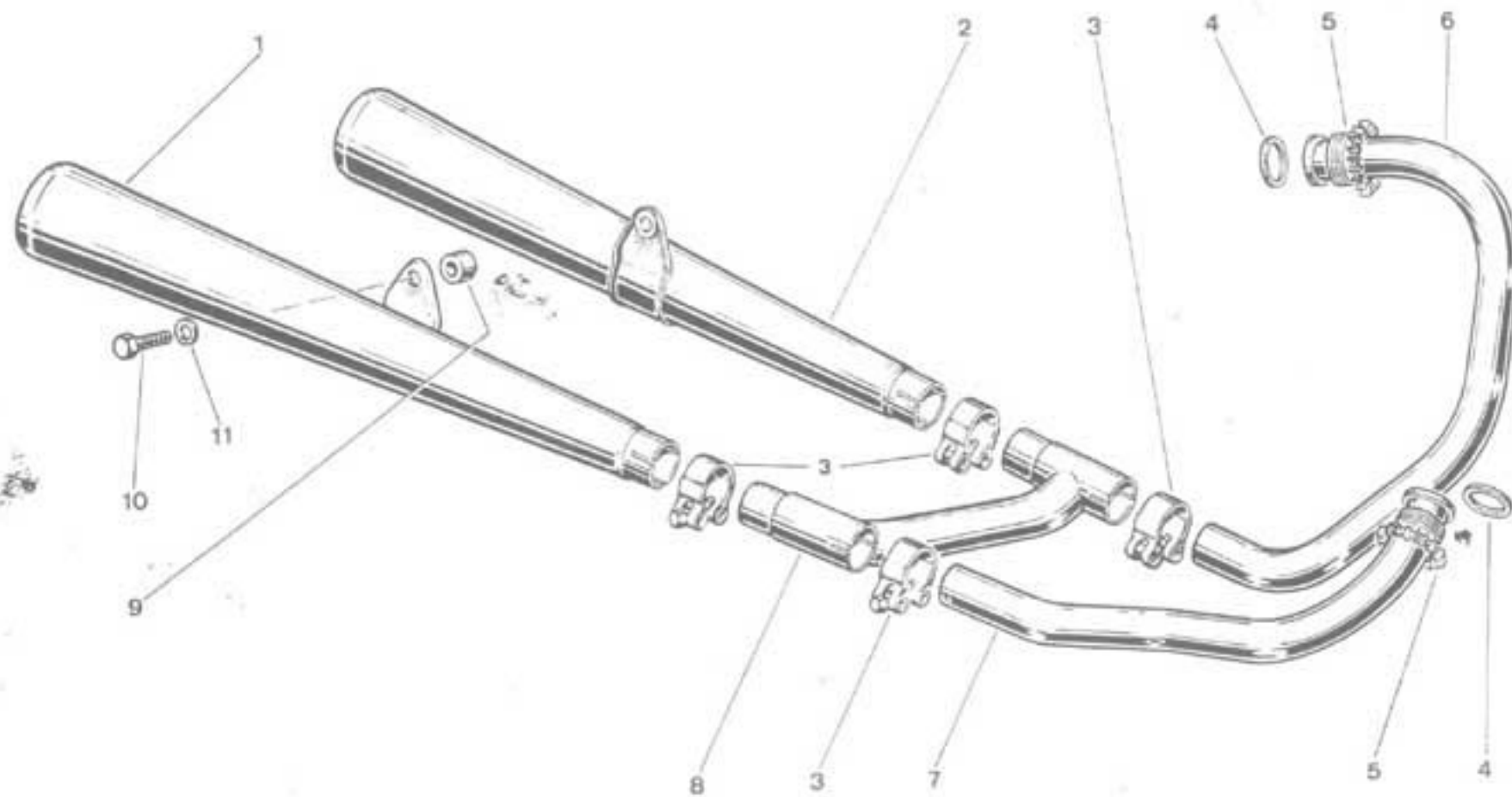
POS. N.	N. CODICE CODE No. No CODE CODE N°	DENOMINAZIONE	DESCRIPTION	DESIGNATION	BEZEICHNUNG	VALIDITA' VALIDITY VALIDITE GÜLTIG	QUANTITA' QUANTITY QUANTITE MENGE
1	0799.50.590	Coppia semicarter completi	Half-crankcases compl.	Demi-carters complets	Halb-Gehäuse, Kpl.		1
2	0759.49.270	Prigioniero fiss. cilindro-testa	Stud	Goujon	Stiftschraube		4
3	0400.49.015	Rondella curvata Ø 10,5	Washer	Rondelle	Scheibe		4
4	0755.92.010	Dado speciale M10	Nut	Ecrou	Mutter		4
5	71502.2526	Vite TCEI M10x80	Screw	Vis	Schraube		1
6	71502.2621	Vite TCEI M10x70	Screw	Vis	Schraube		1
7	0799.49.130	Guarnizione coperchio frizione	Gasket	Joint	Dichtung		1
8	0799.50.620	Boccola Ø 12x Ø 17x15 cop. frizione	Bush	Douille	Buchse		1
9	0799.50.625	Anello di tenuta INA G12x19x3 cop. frizione	Junck ring	Anneau de joint	Dichtring		1
10	71502.2629	Vite TCEI M10x90	Screw	Vis	Schraube		1
11	0768.49.550	Coperchio lato frizione	Clutch side cover	Couvercle côté embr.	Deckel		1
12	0768.49.020	Guarnizione Ø1 24,5	Gasket	Joint	Dichtung		1
13	0768.49.010	Tappo M24x1,5 ispezione pick-up	Plug	Bouchon	Stopfen		1
14	0150.92.050	Vite TCEI M6x30	Screw	Vis	Schraube		10
15	0400.49.090	Tappo M22x1,5	Plug	Bouchon	Stopfen		1
16	0250.70.180	Guarnizione Ø1 22,5	Gasket	Joint	Dichtung		3
17	0755.49.950	Tappo olio con asta livello	Oil plug	Bouchon huile	Ölstopfen		1
18	0150.22.260	Guarnizione GACO OR 108	Gasket	Joint	Dichtung		1
19	0755.49.660	Rondella tenuta olio	Washer	Rondelle	Scheibe		1
20	75155.2054	Cuscinetto Ø 20x Ø 47x14	Bearing	Roulement	Kugellager		1
21	73503.4106	Anello Seeger 47 I	Seeger ring	Anneau Seeger	Seegerring		1
22	0759.49.800	Filtro olio	Oil filter	Filtre à huile	Ölfilter		1
23	0400.49.030	Vite TSC M6x14	Screw	Vis	Schraube		2
24	0759.49.020	Coperchietto foro reg. frizione	Cover	Couvercle	Deckel		1
25	0759.49.025	Guarnizione coperchietto	Gasket	Joint	Dichtung		1
26	71502.2635	Vite TCEI M10x110	Screw	Vis	Schraube		1
27	0755.49.360	Boccola perno avviam. Ø 17x Ø 21x14	Bush	Douille	Buchse		1
-	0755.49.365	Boccola magg. 0,05	Bush, overs.	Douille majorée	Buchse		1
28	0755.49.205	Bussola porta-cuscinetto	Bush	Douille	Buchse		1
29	0755.49.350	Plastrina fermo innesto scorr.	Plate	Plaque	Platte		1
30	0755.49.370	Lamierino di sicurezza	Plate	Plaque	Platte		1
31	70915.2125	Vite TE M8x20	Screw	Vis	Schraube		2
32	75143.3380	Cuscinetto Ø 35x Ø 80x21	Bearing	Roulement	Kugellager		1
33	75120.3075	Cuscinetto Ø 30x Ø 62x16	Bearing	Roulement	Kugellager		1
34	71502.1616	Vite TCEI M6x12	Screw	Vis	Schraube		3
35	0755.49.310	Rondella Ø 6,2 Ø 16x1,5	Washer	Rondelle	Scheibe		3
36	75120.2054	Cuscinetto Ø 20x Ø 47x14	Bearing	Roulement	Kugellager		1



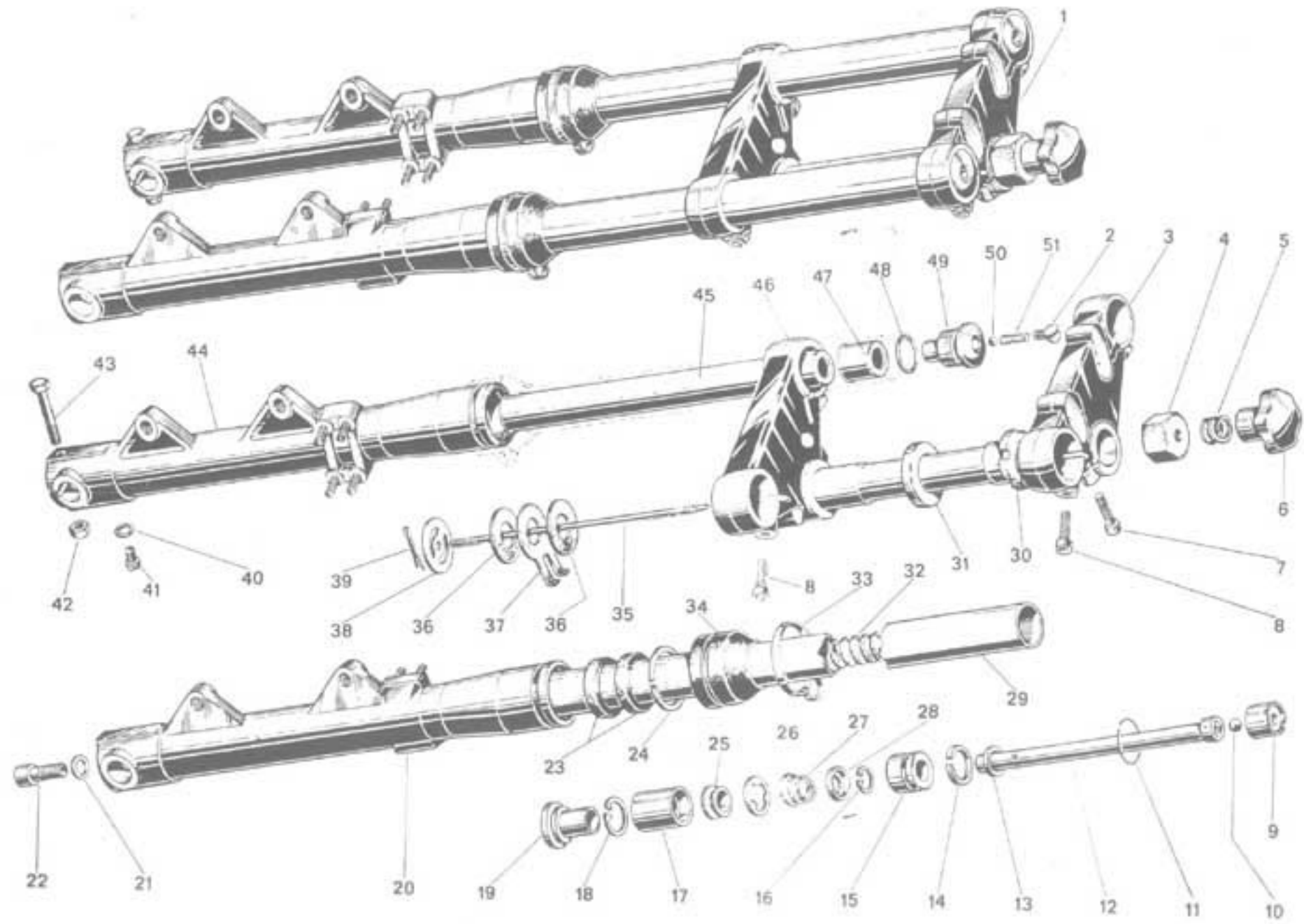
POS. N.	N. CODICE CODE No. N. CODE CODE N.	DENOMINAZIONE	DESCRIPTION	DESIGNATION	BEZEICHNUNG	VALIDITA' VALIDITY GÜLTIG	QUANTITA' QUANTITY MENGE
1	0775.49.125	Tubo sfiato L = 460	Breather pipe	Tuyau d'évent	Rohr		1
2	0755.49.090	Cappello	Cap	Capuchon	Kappe		1
3	0056.91.050	Dado elastico-stop M8	Nut	Ecrou	Mutter		1
4	0755.49.050	Sfiato completo	Breather, compl.	Reniflard compl.	Entlüfter, kpl.		1
5	0755.49.085	Guarnizione bocchettone	Gasket	Joint	Dichtung		1
6	75120.2064	Cuscinetto Ø 20x Ø 17x14	Bearing	Roulement	Kugellager		1
7	0759.49.875	Rondella appoggio cartuccia olio	Washer	Rondelle	Scheibe		1
8	0759.49.880	Perno	Pin	Pivot	Stift		1
9	0759.49.890	Cartuccia olio	Cartridge	Cartouche	Hülse		1
10	0150.92.270	Guarnizione	Gasket	Joint	Dichtung		1
11	0759.49.860	Coperchietto	Cover	Couvercle	Deckel		1
12	0759.49.866	Guarnizione	Gasket	Joint	Dichtung		1
13	70914.2581	Vite TE M10x14	Screw	Vis	Schraube		1
14	0759.49.270	Prigioniero fis-cilindro-testa	Stud	Goujon	Stiftschraube		4
15	0400.49.015	Rondella curvata Ø 10,5	Washer	Rondelle	Scheibe		4
16	0755.92.010	Dado speciale M10	Nut	Ecrou	Mutter		4
17	75143.3380	Cuscinetto Ø 35x Ø 80x21	Bearing	Roulement	Kugellager		1
18	0755.49.209	Bussola porta cuscinetto	Bush	Douille	Buchse		1
19	75162.3883	Cuscinetto Ø 40x Ø 68x15	Bearing	Roulement	Kugellager		1
20	0011.52.010	Grano di centraggio Ø 5	Dowel	Téton	Passift		2
-	0011.52.015	Grano magg. 0,05	Dowel, overs.	Téton majoré	Passift		2
21	0755.49.255	Boccola di rifer. Ø 10,5x Ø 13x23	Bush	Douille	Buchse		3
22	0799.49.168	Guarnizione semicarter	Gasket	Joint	Dichtung		1
23	0150.92.060	Vite TCEI M6x30	Screw	Vis	Schraube		6
24	0755.49.250	Tappo M10x1	Plug	Bouchon	Stopfen		1
25	0755.49.275	Gommino per filtro olio	Rubber	Caoutchouc	Gummistück		1
26	0755.49.140	Vite TCEI M6x30 con foro	Screw	Vis	Schraube		3
27	0799.50.590	Coppia semicarter completi	Half-crankcases, compl.	Démi-carters complets	Half-Gehäuse, kpl.		1
28	0759.49.280	Boccola di riferimento Ø 8,5x Ø 10x15	Bush	Douille	Buchse		6
29	0755.49.260	Boccola perno avviamento	Bush	Douille	Buchse		1
-	0755.49.263	Boccola magg. 0,05	Bush, overs.	Douille majorée	Buchse		1
30	0755.49.265	Anello di tenuta INA G 20x26x4	Junk ring	Anneau de joint	Dichtring		1
31	0480.49.050	Vite TCEI M6x75	Screw	Vis	Schraube		1
32	0647.49.325	Anello di tenuta ANGUS MIM 4560/10	Junk ring	Anneau de joint	Dichtring		1
33	0224.02.504	Anello di tenuta INA G 12x18x3	Junk ring	Anneau de joint	Dichtring		1
34	0759.49.245	Boccola Ø 10x Ø 13-17x19	Bush	Douille	Buchse		2
35	0755.49.095	Labirinto sfiato	Breather labyrinth	Canal renifl.	Entlüfterrohr		1
36	0755.49.105	Anello di arresto	Stop ring	Bague retenue	Haltring		1
37	0755.49.093	Guarnizione cappello	Gasket	Joint	Dichtung		1
38	0420.49.145	Fascetta per tubo	Clamp	Collier	Schelle		1
39	0615.49.127	Spirale metallica	Spiral	Spirale	Spiralfeder		2
40	0400.49.240	Boccola di riferimento Ø 7x Ø 10x13	Bush	Douille	Buchse		1
-	0400.49.243	Boccola magg. 0,05	Bush, overs.	Douille majorée	Buchse		1



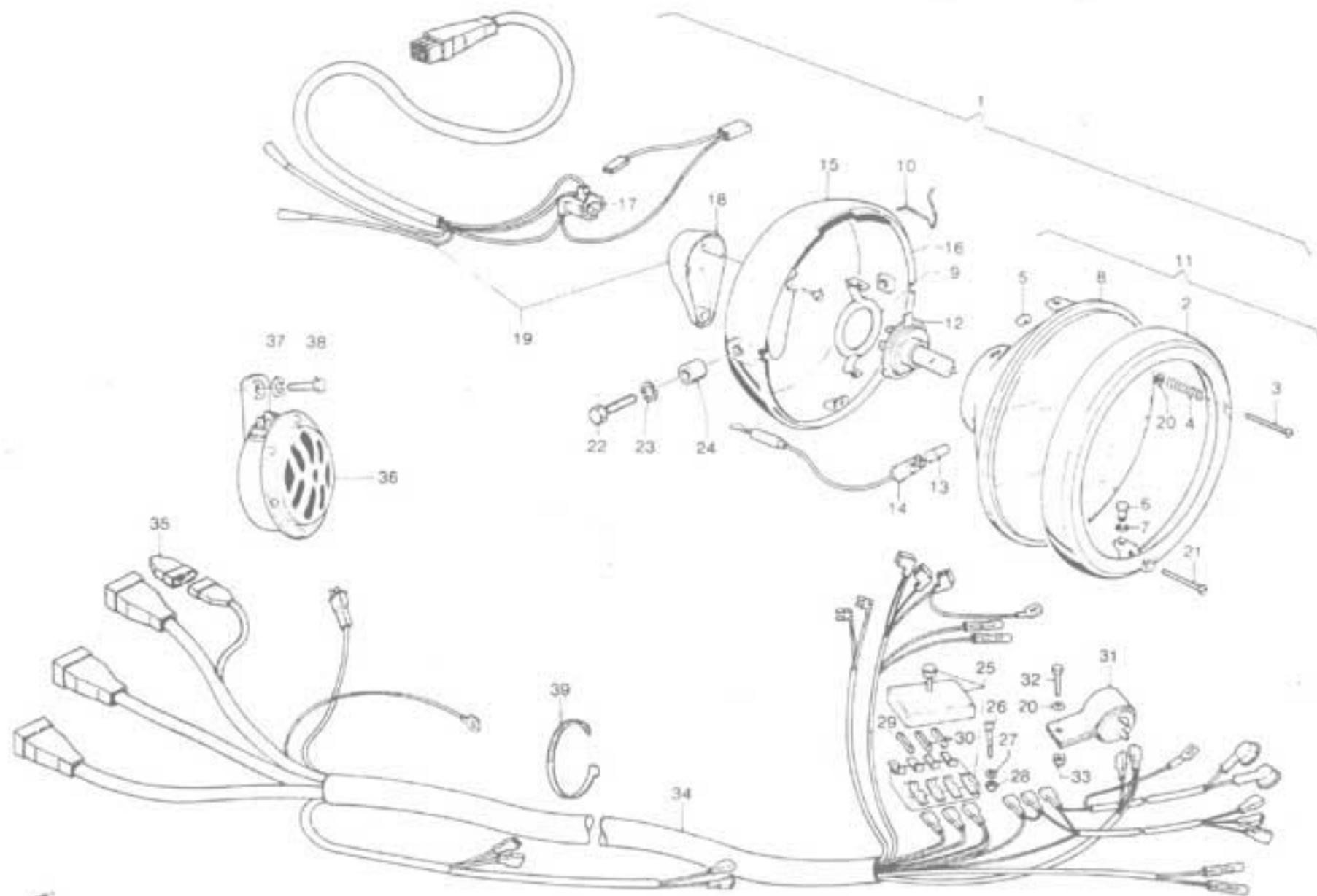
POS. N.	N. CODICE CODE No. No. CODE CODE N.	DENOMINAZIONE	DESCRIPTION	DESIGNATION	BEZEICHNUNG	VALIDITA' VALIDITY VALIDITE GÜLTIG	QUANTITA' QUANTITY QUANTITE MENGE
1	0755.84.103	Silenziatore destro nudo "Lafranconi"	Bare R.H. silencer	Silencieux D nu	Schalldämpfer, R.		1
2	0755.84.107	Silenziatore sinistro nudo "Lafranconi"	Bare L.H. silencer	Silencieux G nu	Schalldämpfer, L.		1
3	0755.84.038	Facetta	Clamp	Collier	Klammschelle		4
4	0755.84.030	Guarnizione Ø 36x Ø 49x3	Gasket	Joint	Dichtring		2
5	0755.84.010	Ghiera tubo scarico 52x1,5M	Ring nut	Bague	Überwurfmutter		2
6	0775.84.024	Tubo scarico sinistro, testa verticale	L.H. muffler	Silencieux G	Krümmen, L.		1
7	0775.84.029	Tubo scarico destro, testa orizzontale	R.H. muffler	Silencieux D	Krümmen, R.		1
8	0759.84.040	Tubo trasversale unione dei tubi di scarico	Conn. pipe	Tuyau conn.	Querverbindung		1
9	0775.84.070	Bullone Ø 7/16" L = 32	Bolt	Boullon	Schraube		2
10	0755.84.050	Staffa destra per silenziatore	R.H. silencer bracket	Etrier silencieux D	Stütze R.		1
11	73463.0868	Rondella elastica A 8,4	Washer	Rondelle	Scheibe		4
12	0755.84.045	Plastrina con fori filettati M8	Plate	Plaque	Platte		2
13	0775.84.078	Distanziale Ø 11,5x Ø 20x10	Spacer	Entretoise	Distanzhölze		2
14	0400.09.010	Vite TE M8x18	Screw	Vis	Schraube		4
15	0171.83.130	Rondella Ø 8,5x Ø 18x1	Washer	Rondelle	Scheibe		4
16	0755.84.060	Staffa sin. per silenziatore	L.H. silencer bracket	Etrier silencieux G	Stütze L.		1
17	0775.84.066	Rondella Ø 12x Ø 22x1,5	Washer	Rondelle	Scheibe		2



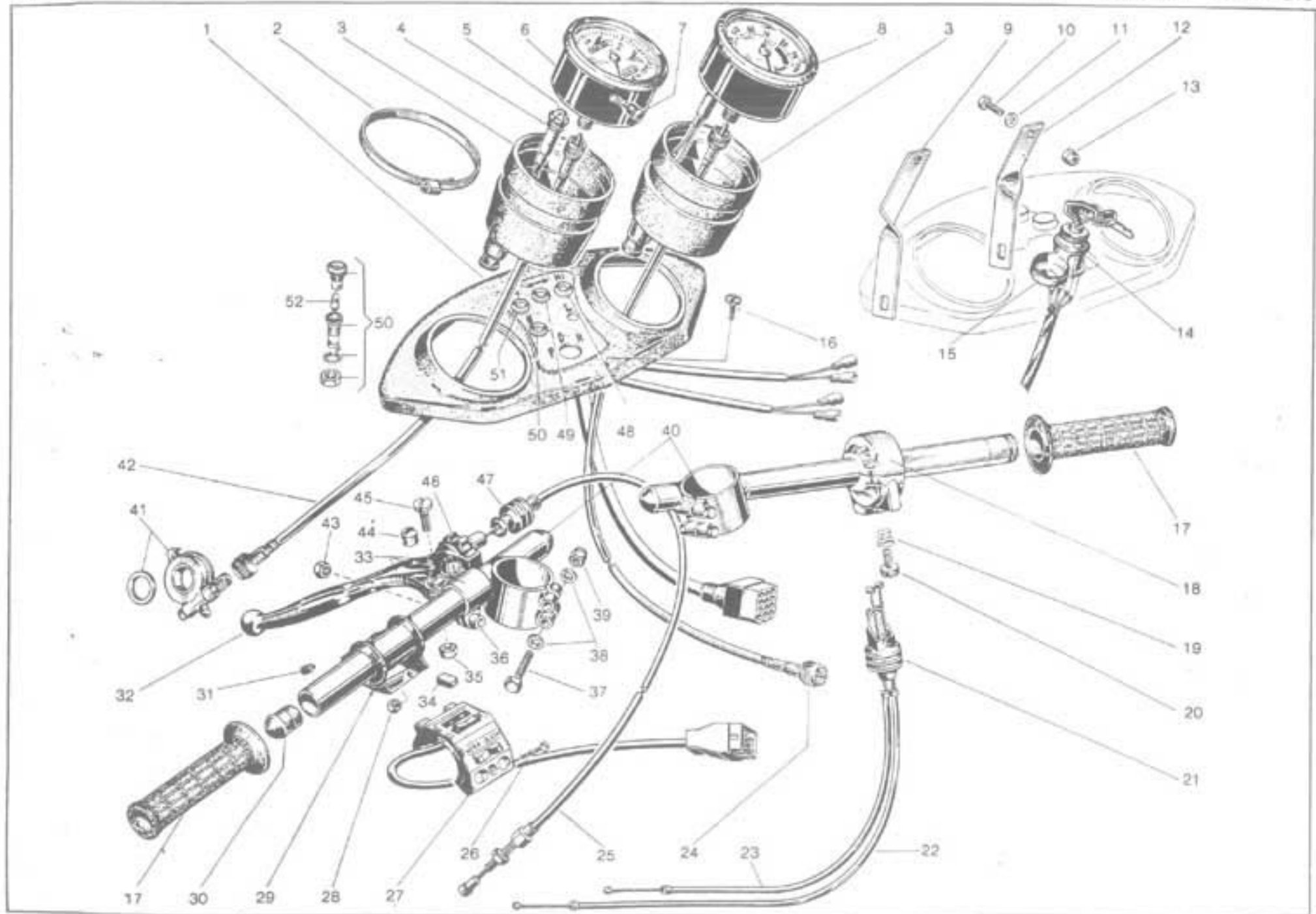
POS. N.	N. CODICE CODE No. N. CODE CODE No.	DENOMINAZIONE	DESCRIPTION	DESIGNATION	BEZEICHNUNG	VALIDITA VALIDITY VALIDITE GÜLTIG	QUANTITA' QUANTITY QUANTITE MENGE
1	0775.84.100	Silenziatore destro "CONTI"	R.H. silencer	Silencieux D	Schalldämpfer, R.		1
2	0775.84.105	Silenziatore sinistro "CONTI"	L.H. silencer	Silencieux G	Schalldämpfer, L.		1
3	0755.84.038	Fascetta	Clamp	Coiler	Klemmschelle		4
4	0755.84.030	Guarnizione Ø 36x Ø 49x3	Gasket	Joint	Dichtring		2
5	0755.84.010	Ghiera tubo scarico 52x1,5M	Ring nut	Bague	Überwurfmutter		2
6	0775.84.023	Tubo scarico sin. testa vertic.	L.H. muffler	Silencieux G	Krümmer, L.		1
7	0775.84.028	Tubo scarico destro, testa orizz.	R.H. muffler	Silencieux D	Krümmer, R.		1
8	0759.84.040	Tubo trasversale unione dei tubi di scarico	Conn. pipe	Tuyau conn.	Querverbindung		1
9	0775.84.078	Distanziale Ø 11,5x Ø 20x10	Spacer	Entretoise	Distanzhülse		2
10	0775.84.070	Bullone Ø 7/16" L = 32	Bolt	Boulon	Schraube		2
11	0775.84.066	Rondella Ø 12x Ø 22x1,5	Washer	Rondelle	Scheibe		2



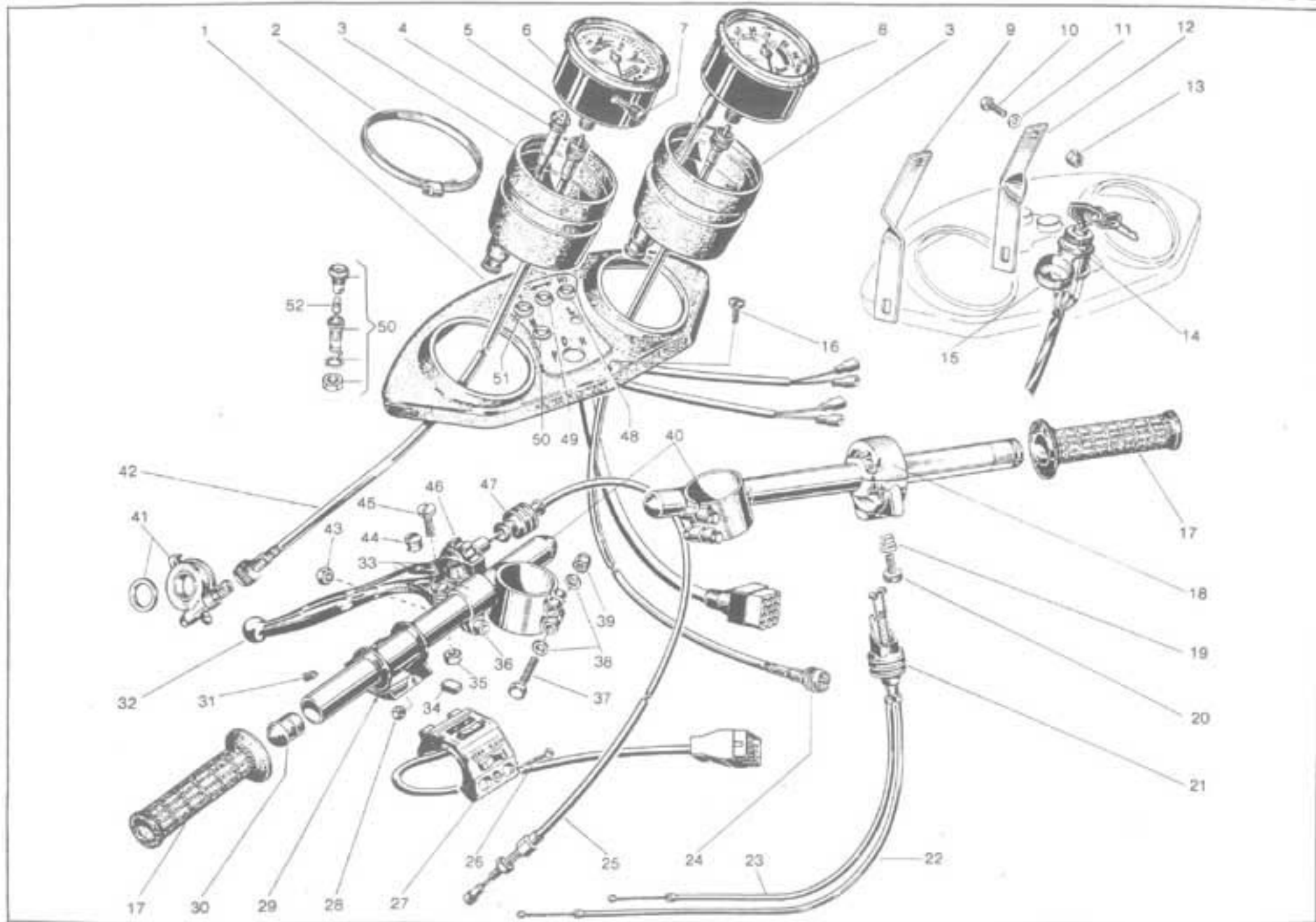
POS. N.	N. CODICE CODE No. Nr. CODE CODE Nr.	DENOMINAZIONE	DESCRIPTION	DESIGNATION	BEZEICHNUNG	VALIDITA' VALIDITY VALIDITE GÜLTIG	QUANTITA' QUANTITY QUANTITE MENGE
1	0797.37.103	Forcella anteriore teleidraulica	Hydraulic front fork	Fourche AV hydraulique	Telegabel		1
2	0689.37.465	Vite TSP speciale M6x10	Special screw	Vis spéciale	Schraube		2
3	0796.37.140	Piastre collegamento superiore	Linking plate	Plaque conn. sup.	Gabelbrücke oben		1
4	0797.37.110	Dado fissaggio cannotta 24x1M ch.30	Nut	Ecrou	Mutter		1
5	0689.37.660	Molla per frenasterzo	Spring	Ressort	Feder		1
6	0689.37.740	Manopola	Handgrip	Poignée	Drehknopf		1
-	0795.37.650	Frenasterzo completo	Steering damper	Dispositif de blocage	Lenkungsämpfer		1
7	71502.2136	Vite TCEI M8x30	Screw	Vis	Schraube		1
8	71502.2605	Vite TCEI M10x35	Screw	Vis	Schraube		4
9	0795.37.520	Puntale appoggio molla	Spring push rod	Butée à ressort	Federanschlag		2
10	76835.1306	Sfera 1/2" (Ø 12,7)	Ball	Bille	Kugel		2
11	0795.37.526	Anello interno segmento	Inner ring	Anneau intérieur	Ring		2
12	0795.37.516	Freno idraulico completo	Compl. hydraulic damper	Amortisateur hydraul. compl.	Dämpfer, kpl.		2
13	0335.37.545	Rondella rat. pistoncino	Thrust washer	Rondelle de butée	Distanzscheibe		2
14	0795.37.529	Segmento	Circlip	Bague élastique	Reibring		2
15	0795.37.525	Pistoncino	Piston	Piston	Kolben		2
16	73500.1645	Anello Seeger 16E	Seeger ring	Anneau Seeger	Seegerring		2
17	0795.37.438	Bussola freno idraulico	Bush	Douille	Buchse		2
18	73503.3258	Anello Seeger 33 I	Seeger ring	Anneau Seeger	Seegerring		2
19	0795.37.546	Appoggio asta freno idraulico	Stay	Appui	Haltebuchse		2
20	0795.37.576	Portaruota sin. completo	L.H. leg	Montant G	Gleitrohr, L.		1
21	0689.37.535	Rondella alluminio Ø 12,5x Ø 18x1	Washer	Rondelle	Dichtring		2
22	0797.37.506	Vite TCEI M12x35 testa bassa	Screw	Vis	Schraube		2
23	0795.37.367	Anello di tenuta ANGUS MIM 3850/7	Junk ring	Bague d'étanchéité	Dichtring		4
24	0795.37.565	Anello di fermo	Stop ring	Bague d'arrêt	Sicherungsring		2
25	0795.37.437	Valvola	Valve	Soupape	Ventil		2
26	0795.37.435	Anello battuta valv.	Ring	Anneau	Ring		2
27	0795.37.515	Contromolla conica	Counterspring	Contre-ressort	Feder		2
28	0690.37.540	Rondella di battuta contromolla	Washer	Rondelle	Scheibe		2
29	0795.37.446	Tubo portante Ø 38x580	Support tube	Cadre portant	Standrohr		2
30	0795.37.120	Ghiera del cannotta 25Mx1	Ring nut	Ecrou	Nutmutter		1
31	0691.37.020	Anello protezione cuscinetto	Disc	Disque	Abdeckscheibe		1
32	0795.37.420	Molla di sospensione	Spring	Ressort	Feder		2
33	0797.37.320	Anello ferma copripolvere	Stop ring	Bague d'arrêt	Haltering		2
34	0795.37.310	Copripolvere in gomma	Dust scraper	Racle-poussière	Abstreifgummi		2
35	0795.37.730	Tirante per manopola	Tension bar	Tirant poignée	Gewindestab		1
36	0689.37.670	Rondella di frizione	Washer	Rondelle	Scheibe		2
37	0689.37.680	Piastre superiore frenasterzo	Upper plate	Plaque supérieure	Platte		1
38	0689.37.690	Attacco inferiore frenasterzo	Lower anchorage	Attelage inf.	Stahlscheibe		1
39	73601.0447	Copiglia A2x20	Split pin	Goupille	Splint		1
40	93823.2021	Guarnizione GACO OR 2021	Gasket	Joint	O-Ring		2
41	0689.37.250	Vite TC M6x7	Screw	Vis	Schraube		2
42	0170.69.030	Dado esagonale M8x8	Hex. nut	Ecrou hex.	Mutter		1
43	70846.2153	Vite TE M8x80	Screw	Vis	Schraube		1
44	0795.37.556	Portaruota destro completo	R.H. leg	Montant D	Gleitrohr, R.		1
45	0795.37.340	Tubo guida molla	Spring tube	Tuyau ressort	Federrohr		2
46	0795.37.613	Supporto inf. con cannotta sterzo, viti e ghiera	Steering base	Socle de direction	Gabelbrücke unten		1
47	0795.37.336	Distanziale molla	Spacer	Entretoise	Distanzstück		2
48	0795.37.460	Anello di tenuta GACO OR 134	Junk ring	Bague d'étanchéité	O-Ring		2
49	0795.37.449	Tappo sup. compl. di anello di tenuta	Upper plug, assy	Bouchon sup. complet	Verschlusschraube		2
50	76835.0415	Sfera 5/32" (Ø 3,96)	Ball	Bille	Kugel		2
51	0689.37.470	Molletta	Spring	Ressort	Feder		2



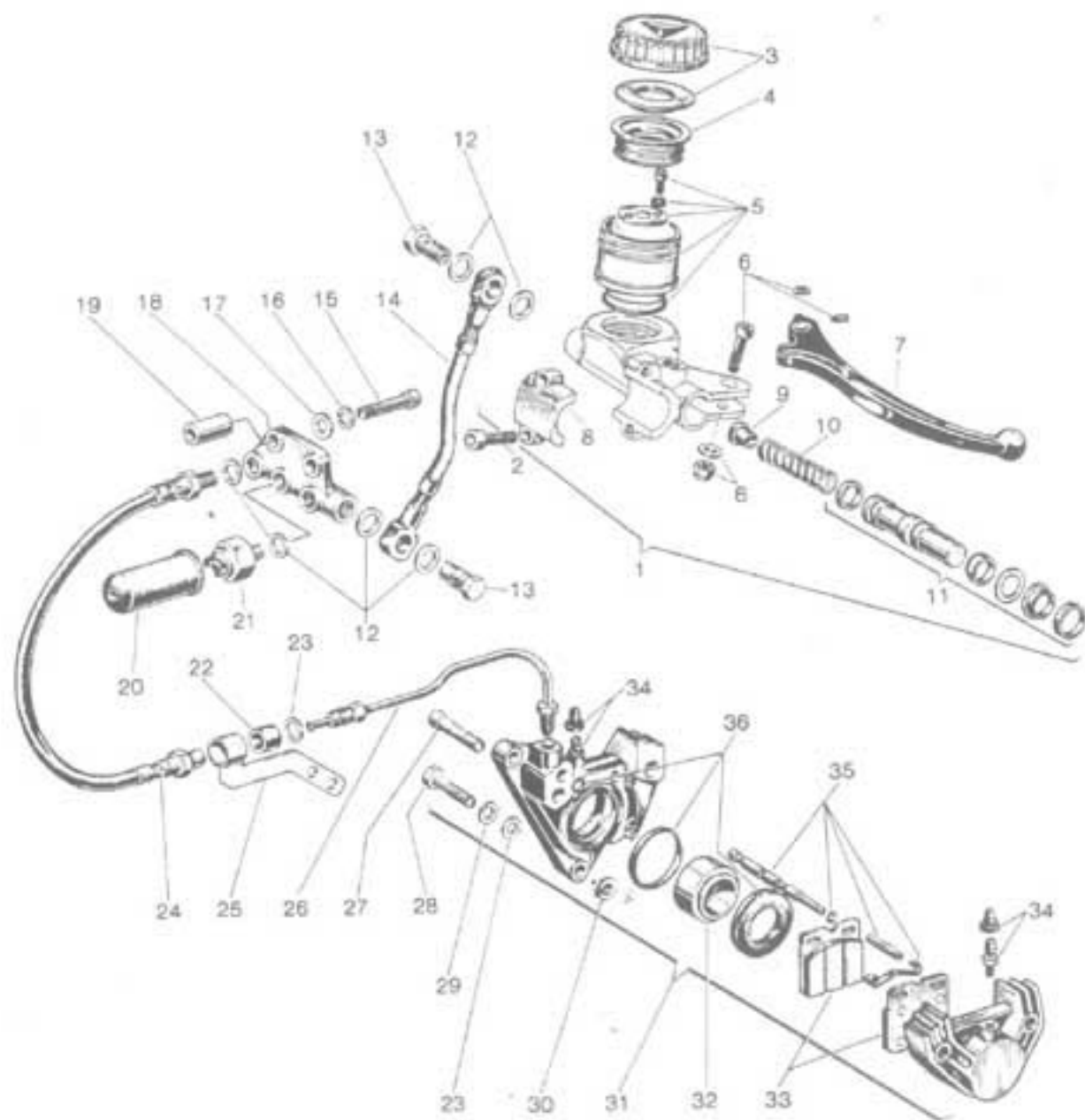
POS. N.	N. CODICE CODE No. No. CODE CODE No.	DENOMINAZIONE	DESCRIPTION	DESIGNATION	BEZEICHNUNG	VALIDITA' VALIDITY VALIDITE GULTIG	QUANTITA' QUANTITY QUANTITE MENGE
1	0799.38.205	Fanale completo CEV	Compl. headlight	Phare complet	Scheinwerfer, kpl.		1
2	0799.38.280	Ghiera	Ring nut	Collier	Ring		1
3	71628.1049	Vite di regolazione TT M4x35	Screw	Vis	Schraube		1
4	0799.38.295	Molla di regolazione	Spring	Ressort	Feder		1
5	0799.38.293	Nettolino	Pawl	Cliquet	Klinkenfeder		1
6	0799.38.296	Perno di regolazione	Pin	Pivot	Soft		2
7	0604.23.730	Anello Ideal 4	Ring	Anneau	Ring		2
8	0799.38.275	Gruppo ottico (vetro - parabola)	Optical group	Groupe optique	Reflektor		1
9	0799.38.310	Molla tenuta lampada	Spring	Ressort	Feder		1
10	0799.38.298	Molla di contrasto	Spring	Ressort	Feder		2
11	0799.38.800	Gruppo ottico completo senza lampade	Optical group	Groupe optique	Reflektor, kpl.		1
12	0796.38.305	Lampada allo jodio 12V - 50W	Lamp	Lampe	Birne		1
13	0796.38.235	Lampada 12V - 3W	Lamp	Lampe	Birne		1
14	0799.38.232	Portalamпада	Lamp holder	Douille	Lampenfassung		1
15	0799.38.255	Calotta cromata	Upper cover	Calotte	Lenkerkalotte		1
16	72231.0657	Vite autofilett. fiss. capp. TC Ø 2,85x9,5	Screw	Vis	Schraube		2
17	0796.38.265	Bloccetto a 3 vie	Block	Bloc	Block		1
18	0799.38.294	Cappuccio	Cap	Capuchon	Kappe		1
19	0799.38.245	Collegamenti e cappuccio	Connecting wires	Fils de branchement	Bindedraht		1
20	0010.61.660	Rondella appoggio molla di regolazione	Washer	Rondelle	Scheibe		2
21	71937.1045	Vite TSC M4x30 fissaggio ghiera	Screw	Vis	Schraube		1
22	70914.2605	Vite TE M10x35	Screw	Vis	Schraube		2
23	73463.1083	Rondella elastica A 10,5	Washer	Rondelle	Sicherungsring		2
24	0797.38.083	Distanziale Ø 10,5x Ø 18x15	Spacer	Entretoise	Distanzhülse		2
25	0797.38.478	Scatola fusibili completa	Compl. fuse box	Boîte à fusibles	Sicherungsplatte		1
26	71502.1315	Vite TCEI M5x20	Screw	Vis	Schraube		2
27	0011.02.030	Rondella Ø 5,3x Ø 10x0,8	Washer	Rondelle	Scheibe		2
28	0881.88.424	Dado elastico-stop M5	Nut	Ecrou	Mutter		2
29	0291.38.345	Fusibile 25A	Fuse	Fusible	Sicherung		1
30	0180.38.345	Fusibile 8A	Fuse	Fusible	Sicherung		2
31	0820.38.227	Intermittenza	Flash device	Intermittence	Blinkgeber		1
32	71265.1030	Vite TE M4x15	Screw	Vis	Schraube		1
33	0823.91.050	Dado elastico-stop M4	Nut	Ecrou	Mutter		1
34	0797.38.448	Cablaggio centrale	Wire system	(nстал. fils	Kabelbaum, kpl.		1
35	0797.38.466	Connettore molex per ponte	Connector	Connecteur	Steckverbindung		1
36	0960.38.050	Clixon 12V	Horn	Avertisseur acoustique	Hupe		1
37	73463.0868	Rondella elastica A8,4	Washer	Rondelle	Sicherungsring		1
38	0400.09.070	Vite TE M8x1x15	Screw	Vis	Schraube		1
39	0691.91.030	Fascetta fermacavi	Clamp	Collier	Spannband		20



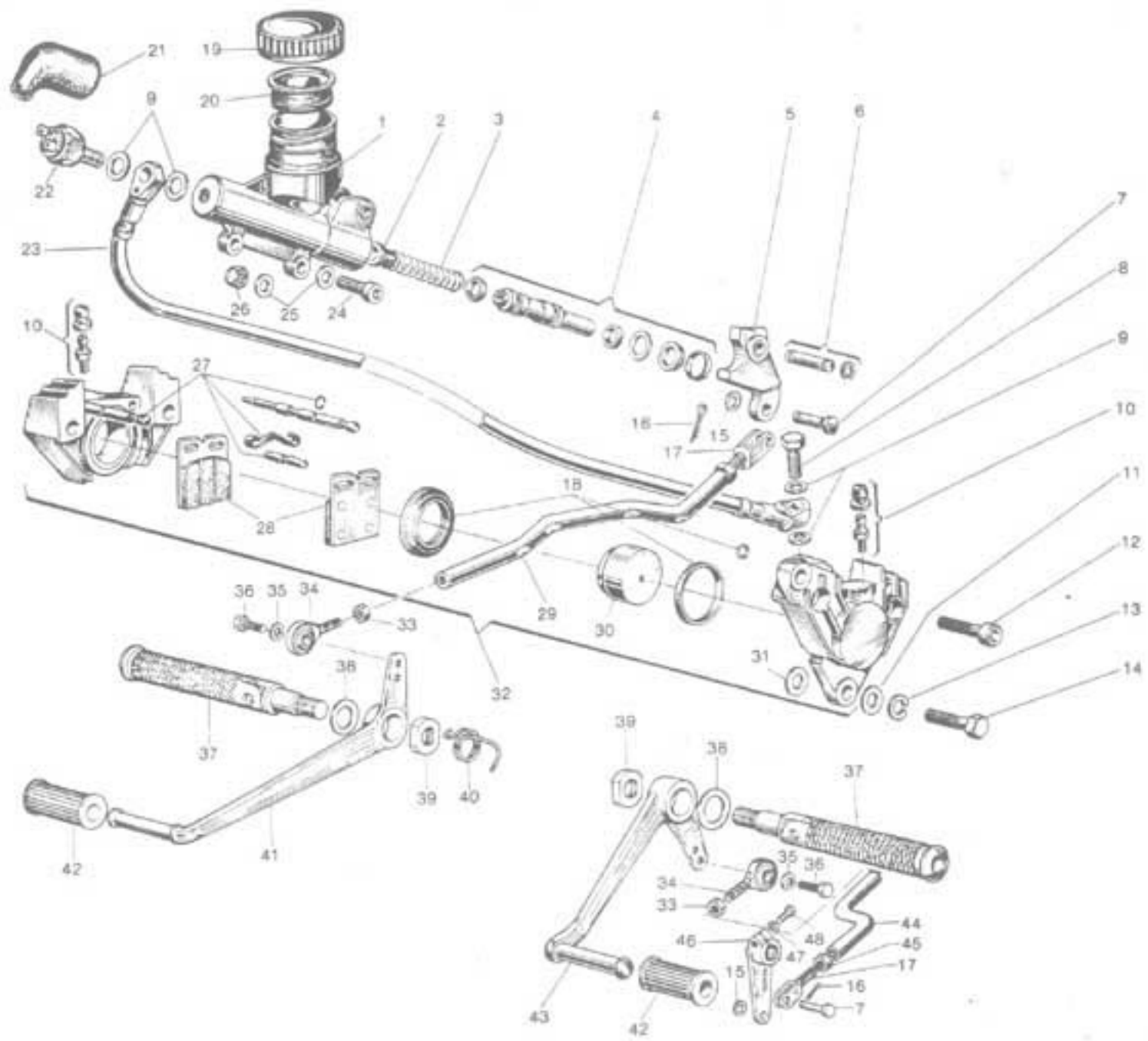
POS. N.	N. CODICE CODE No. Nr. CODE CODE Nr.	DENOMINAZIONE	DESCRIPTION	DESIGNATION	BEZEICHNUNG	VALIDITA' VALIDITY VALIDITE GULTIG	QUANTITA' QUANTITY QUANTITE MENGE
1	0797.38.408	Soppoorto strumenti completo di spie e interruttore CEV	Speedo & rev. counter support with warn. lights and switch	Support compteur-km. et compte-tours avec témoin et interrupteur	Instrumentenhalter und Schalter		1
2	0798.37.085	Fascetta	Clamp	Collier	Klemmschelle		2
3	0796.37.045	Cuffia porta-strumenti	Speedo & rev. counter casing	Enveloppe compteur-km.	Gummihalter		2
4	0795.38.511	Portalamпада per strumenti SMITHS	Lamp holder	Douille	Lampenfassung		2
-	0795.38.513	Portalamпада per strumenti BORLETTI	Lamp holder	Douille	Lampenfassung		2
5	0795.38.233	Lampada 12V - 2.2W per strumenti SMITHS	Lamp	Lamp	Glühbirne		2
-	0795.38.235	Lampada 12V - 3W per strumenti BORLETTI	Lamp	Lamp	Glühbirne		2
6	0795.38.805	Contachilometri SMITHS	Speedometer	Compteur-km.	Tachometer		1
-	0798.38.805	Contachilometri BORLETTI	Speedometer	Compteur-km.	Tachometer		1
-	0795.38.705	Contamiglia SMITHS	Mile - speedometer	Compte milles	Tachomilen		1
-	0795.38.707	Contamiglia BORLETTI	Mile - speedometer	Compte milles	Tachomilen		1
7	0795.38.617	Pomello azzeramento per kontakm. SMITHS	Knob	Pommeau	Drehknopf		1
8	0795.37.030	Contagiri SMITHS	Rev. counter	Compte-tours	Drehzahlmesser		1
-	0796.37.035	Contagiri BORLETTI	Rev. counter	Compte-tours	Drehzahlmesser		1
9	0797.38.053	Plastrina sinistra	L.H. plate	Plaque G	Halteplatte, L.		1
10	70960.1306	Vite TE M5x14	Screw	Vis	Schraube		2
11	0011.02.030	Rondella Ø 5,3	Washer	Rondelle	Scheibe		2
12	0797.38.043	Plastrina destra	R.H. plate	Plaque D	Halteplatte, R.		1
13	0881.88.424	Dado elastico-stop M5	Nut	Ecrou	Stopmutter		2
14	0823.38.320	Interruttore a chiave a 4 vie	4 - pos. switch with key	Comm. clé 4 posit.	Zündschloss		1
15	0335.38.327	Cappuccio copri-interruttore	Cap	Capuchon	Gummikappe		1
16	0795.91.755	Vite speciale TC M6x14	Screw	Vis	Schraube		1
17	0796.54.800	Coppia manopole	Handgrip couple	Couple poignées	Griffgummi-paar		1
18	0797.54.860	Comando gas	Throttle control	Commande gaz	Gasgriff		1
19	0684.54.850	Molla per vite reg. bussola	Spring	Ressort	Feder		1
20	0684.54.540	Vite regolazione bussola	Screw	Vis	Schraube		1
21	0795.54.673	Protezione in gomma	Rubber cap	Capuchon caoutchouc	Abdeckgummi		1
22	0797.54.965	Filo-guaina gas per PHM 40 AS verticale	Throttle wire-sheath (vertical)	Fil-gaine comm. gaz (vertical)	Gaszug (Vertikal)		1
-	0797.54.967	Filo-guaina gas per PHF 32 AS verticale	Throttle wire-sheath (vertical)	Fil-gaine comm. gaz (vertical)	Gaszug (Vertikal)		1
23	0797.54.960	Filo-guaina gas per PHM 40 AD orizzontale	Throttle wire-sheath (Horizontal)	Fil-gaine comm. gaz (Horizontal)	Gaszug (Horizontal)		1
-	0797.54.963	Filo-guaina gas per PHM 32 AD orizzontale	Throttle wire-sheath (Horizontal)	Fil-gaine comm. gaz (Horizontal)	Gaszug (Horizontal)		1
24	0795.37.060	Cavo contagiri SMITHS	Rev. counter control cable	Câble comm. compte-km.	Drehzahlmesserwelle		1
-	0795.37.063	Cavo contagiri BORLETTI	Rev. counter control cable	Câble comm. compte-km.	Drehzahlmesserwelle		1
25	0796.54.990	Tirante comando frizione	Clutch control rod	Tige comm. embrayage	Kupplungszug		1
26	71883.0700	Vite T5C M3x15	Screw	Vis	Schraube		2
27	0797.38.458	Commutatore sinistro completo di cavi	L.H. switch cables	Commutateur G avec câbles	Kombischalter, L.		1
28	0011.61.230	Dado esagonale M3	Nut	Ecrou	Mutter		2
29	0797.54.760	Morsetto bloccaggio commutatore	Clamp	Collier	Unterteil		1
30	0684.54.470	Tappo in gomma	Rubber cap	Bouchon caoutchouc	Gummistopfen		4
31	72130.1303	Vite STEI M5x12	Screw	Vis	Schraube		2
32	0797.54.748	Leva comando frizione nera	Black clutch lever	Lavier comm. embrayage noir	Kupplungshebel schwarz		1
33	0797.54.733	Soppoorto sinistro con leva	L.H. holder with lever	Support G avec levier	Halter L. mit Hebel		1
34	0797.54.785	Gomming	Rubber	Caoutchouc	Gummisäbel		1
35	0002.54.241	Dado esagonale M8x1x4	Nut	Ecrou	Mutter		1
36	0002.1864	Vite TCEI M7x14	Screw	Vis	Schraube		1



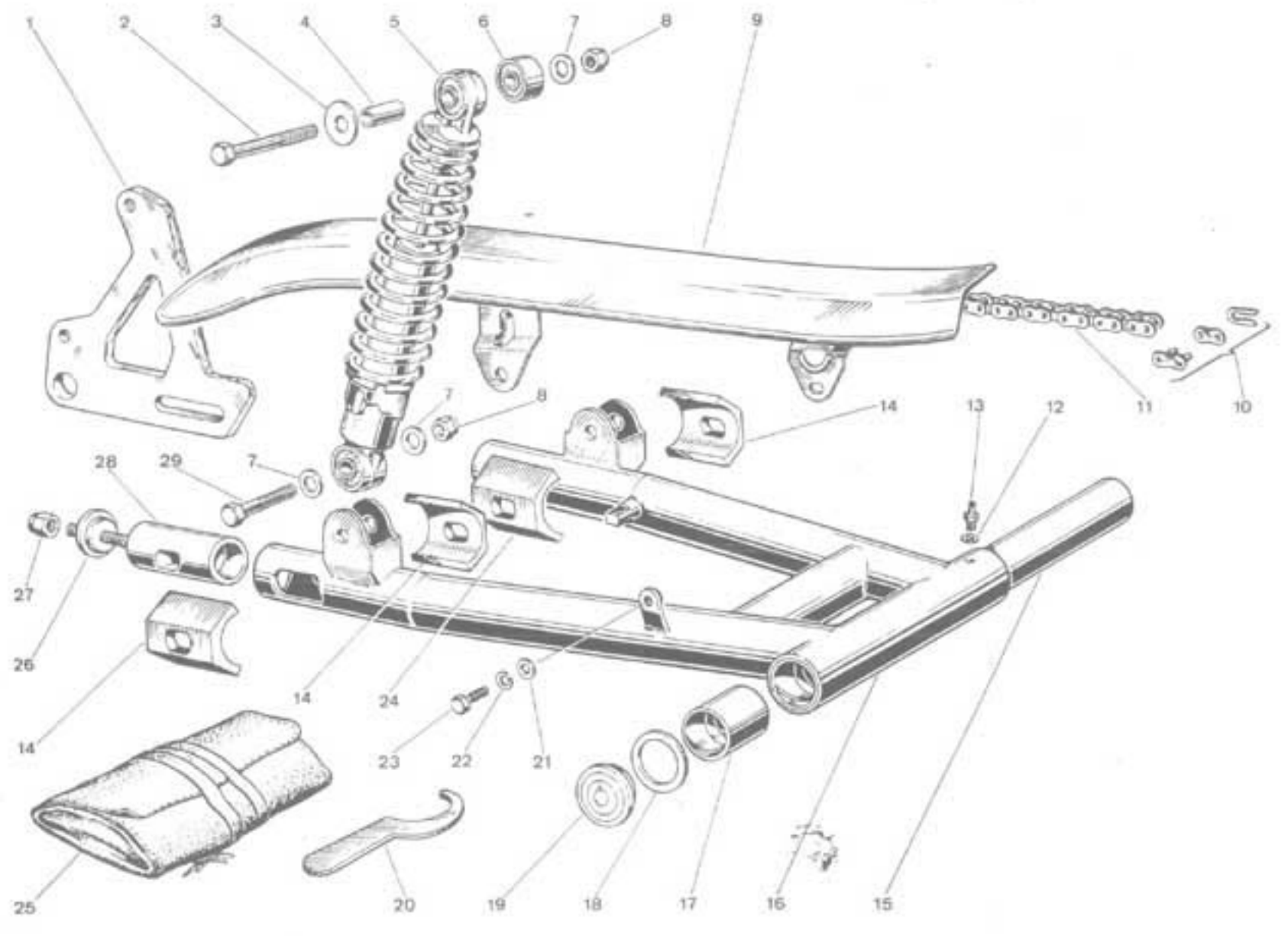
POS. N.	N. CODICE CODE No. N. CODE CODE No.	DENOMINAZIONE	DESCRIPTION	DESIGNATION	BEZEICHNUNG	VALIDITA' VALIDITY VALIDITE GULTIG	QUANTITA' QUANTITY QUANTITE MENGE
37	70845.1647	Vite TE M6x35	Screw	Vis	Schraube		4
38	0011.52.160	Rondella Ø 8,4	Washer	Rondelle	Scheibe		8
39	0058.91.050	Dado elastic-stop M6	Nut	Ecrou	Mutter		4
40	0797.54.938	Coppia semimanubri	Half-handlebar couple	Couple demi-guidons	Halb-Lenkerpaar		1
41	0796.38.630	Rinvio contachilometri e contamiglia	Km. and mile-speedometer drive	Renvoi compte-km.-compte- milles	Tachometer-Tachomilenantrieb		1
42	0684.38.627	Cavo contachilometri e contamiglia SMITHS	Cable	Câble	Kabel		1
-	0797.38.625	Cavo contachilometri e contamiglia BORLETTI	Cable	Câble	Kabel		1
43	0170.80.180	Dado esag. M7x7	Nut	Ecrou	Mutter		1
44	0796.54.364	Barilotto	Cable end	Terminal du fil	Nippel		1
45	0696.54.350	Perno M8x1x18	Pin	Pivot	Stift		1
46	0691.54.760	Registro completo	Adjuster	Réglage	Einsteller		1
47	0691.54.770	Protezione registro	Rubber protect.	Protection en caoutchouc	Abdeckgummi		1
48	0797.38.357	Spia stagna bleu	Blue sealed light	Témoin bleu étanch.	Blaue Kontrollampe		1
49	0797.38.358	Spia stagna gialla	Yellow sealed light	Témoin jaune étanch.	Gelbe Kontrollampe		1
50	0797.38.358	Spia stagna verde	Green sealed light	Témoin vert étanch.	Grüne Kontrollampe		2
51	0797.38.359	Spia stagna rossa	Red sealed light	Témoin rouge étanch.	Rote Kontrollampe		1
52	0696.38.611	Lampade 12V - 2W	Lamp	Lampe	Glühbirne		5



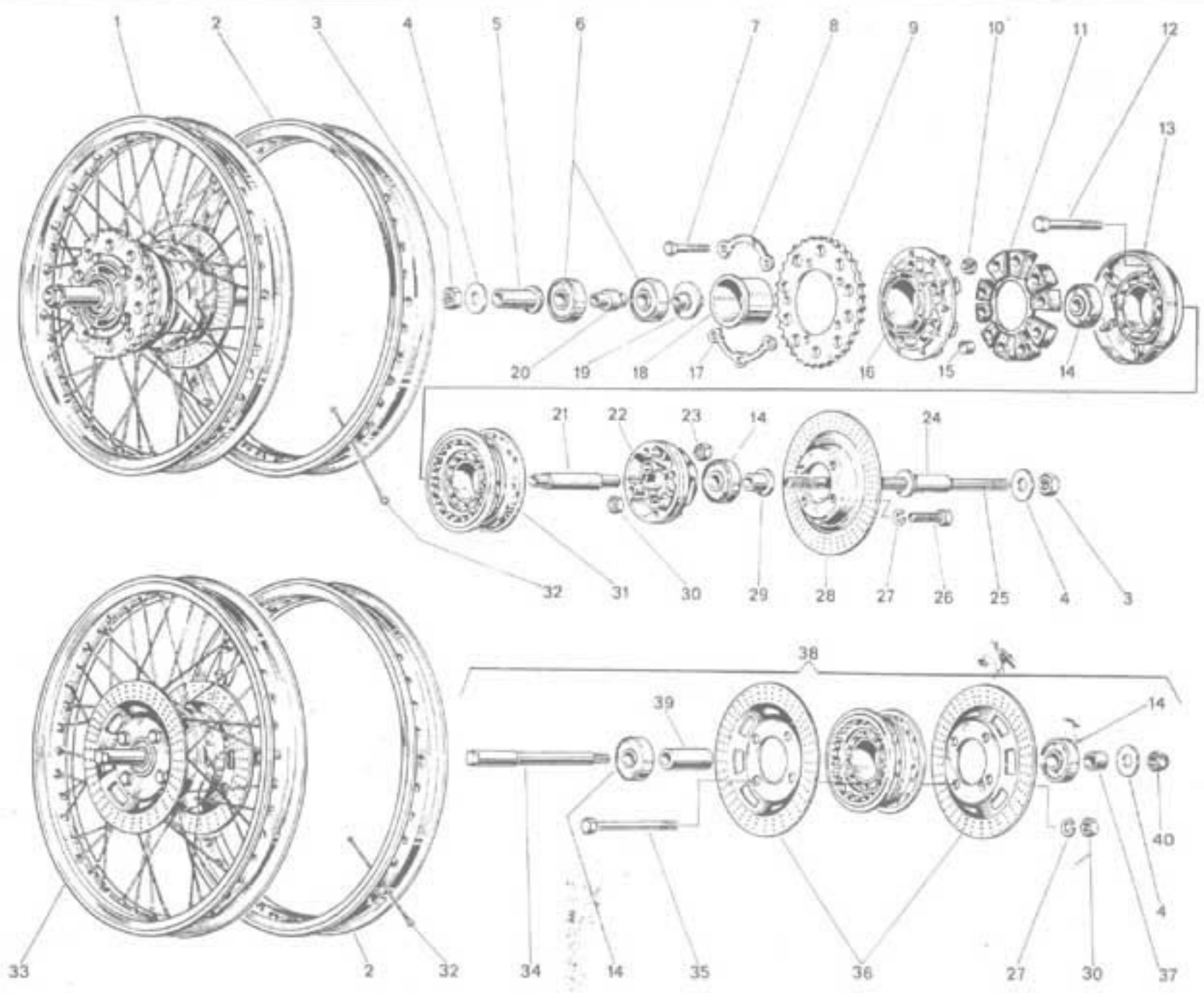
POS. N.	N. CODICE CODE No. Nr. CODE CODE No.	DENOMINAZIONE	DESCRIPTION	DESIGNATION	BEZEICHNUNG	VALIDITA' VALIDITY VALIDITE GÜLTIG	QUANTITA' QUANTITY QUANTITE MENGE
1	0797.54.338	Pompa freno anteriori	Front brake pump	Pompe frein AV	Vord. Bremspumpe		1
2	71502.1631	Vite TCEI M6x20	Screw	Vis	Schraube		2
3	0795.39.730	Tappo completo	Plug, Assy	Bouchon complet	Stopfen, kpl.		1
4	0795.39.682	Membrana a soffietto	Bellows	Membrana	Gummiflasse		1
5	0799.39.705	Gruppo di revisione serbatoio	Fluid tank set	Jeu réservoir fluide	Bremsatz		1
6	0820.39.798	Gruppo di revisione viti leva	Screw set	Jeu vis	Schraubensatz		1
7	0797.54.348	Leva comando freno nera	Black brake lever	Levier frein noir	Bremshäbel schwarz		1
8	0820.39.781	Cavallotto	U-Bolt	Etrier	Haltebrücke		1
9	0795.39.678	Bicchierino guida-molla	Spring bowl	Coupelle ressort	Federhülse		1
10	0795.39.679	Molla richiamo flottante	Return spring	Ressort de rappel	Rückzugfeder		1
11	0795.39.739	Gruppo revisione guarnizioni pompa	Pump gasket set	Jeu joints pompe	Pumpedichtungssatz		1
12	0795.54.116	Rondella in rame Ø 10,2	Washer	Rondelle	Scheibe		7
13	0795.54.184	Vite speciale fiss. tubo flessibile	Screw	Vis	Schraube		2
14	0795.54.188	Tubo flessibile superiore L = 210	Upper pipe	Conduite supér.			1
15	0400.49.045	Vite TCEI M6x45	Screw	Vis	Schraube		2
16	73463.0664	Rondella elastica A 6,4	Spring washer	Rondelle élastique	Federscheibe		2
17	0011.52.160	Rondella Ø 6,4	Washer	Rondelle	Scheibe		2
18	0795.54.174	Deviatore	Twin control	Comm. dédoubl.	Verteifer		1
19	0335.67.040	Distanziale Ø 6,5x Ø 14x20	Spacer	Entretoise	Distanzhülse		2
20	0795.54.125	Cappuccio protezione stop	Cap	Capuchon	Kappe		1
21	0795.54.116	Interruttore stop	Stop switch	Interrupteur stop	Bremslichtschalter		1
22	0795.37.770	Boccola in gomma	Bush	Douille	Gummihülse		2
23	0023.37.153	Rondella Ø 10,5x Ø 18x1	Washer	Rondelle	Scheibe		6
24	0795.54.178	Tubo flessibile inferiore L = 360	Lower pipe	Conduite infér.	Bremschlauch		2
25	0795.37.760	Supporto cavo flessibile	Holder	Support	Halter		2
26	0960.54.180	Tubo rigido destro	R.H. pipe	Conduite D	Bremsleitung, R.		1
-	0795.54.173	Tubo rigido sinistro	L.H. pipe	Conduite G	Bremsleitung, L.		1
27	71502.2615	Vite TCEI M10x50	Screw	Vis	Schraube		2
28	0795.37.090	Vite autobloccante TE M10x35	Screw	Vis	Schraube		4
29	73463.1083	Rondella elastica A 10,5	Spring washer	Rondelle élastique	Federscheibe		4
30	0795.37.092	Rondella Ø 10,2x Ø 17x0,2	Washer	Rondelle	Scheibe		2
-	0795.37.094	Rondella Ø 10,2x Ø 17x0,3	Washer	Rondelle	Scheibe		2
-	0795.37.096	Rondella Ø 10,2x Ø 17x0,5	Washer	Rondelle	Scheibe		2
-	0795.37.098	Rondella Ø 10,2x Ø 17x0,8	Washer	Rondelle	Scheibe		2
31	0797.37.806	Pinza freno destra	R.H. brake caliper	Etrier frein D	Bremsefestattel, R.		1
-	0797.37.803	Pinza freno sinistra	L.H. brake caliper	Etrier frein G	Bremsefestattel, L.		1
32	0797.39.652	Pistoncino	Piston	Piston	Kolben		2
33	0797.39.656	Pastiglia	Pad	Patin	Bremsklotz		2
34	0795.39.787	Gruppo di revisione spurgo	Drain set	Jeu vidange	Entlüftungsschraube		2
35	0797.39.742	Gruppo di revisione perni-pastiglia	Pin set	Jeu pivots	Bolzensatz		1
36	0795.39.741	Gruppo di revisione guarnizioni pinza	Gasket set	Jeu joints	Dichtungssatz		1



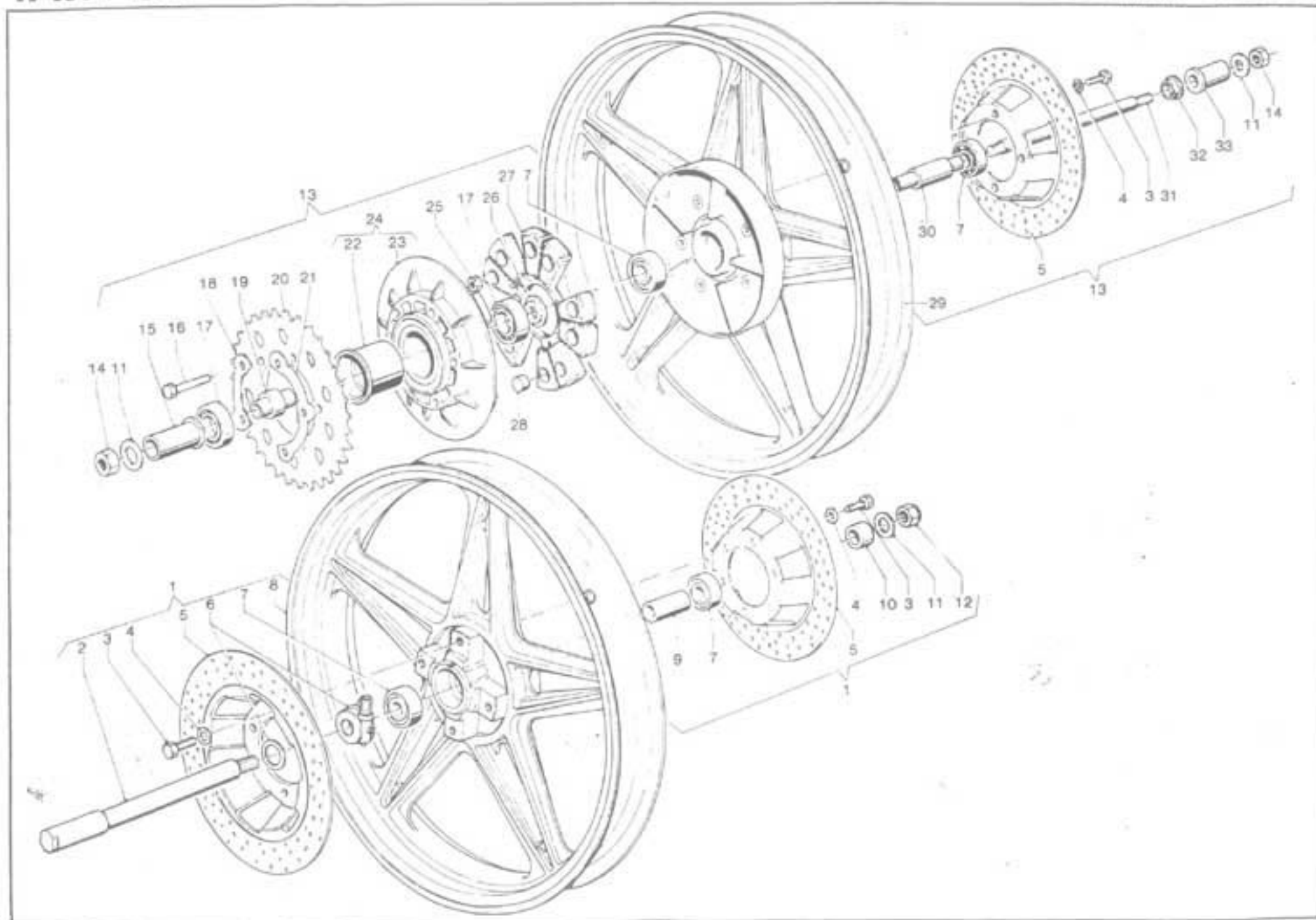
POS. N.	N. CODICE CODE No. Nr. CODE CODE No.	DENOMINAZIONE	DESCRIPTION	DESIGNATION	BEZEICHNUNG	VALIDITA' VALIDITE GÜLTIG	QUANTITA' QUANTITY QUANTITE MENGE
1	0797.41.308	Pompa freno post. completa	Rear brake pump	Pompe frein AR.	Bremszylinder		1
2	0795.39.678	Bicchierino guida-molla	Spring plate	Plaque ressort	Federhülse		1
3	0795.39.679	Molla richiamo flottante	Return spring	Ressort	Feder		1
4	0795.39.739	Gruppo di revisione guarnizioni pompe	Gasket set	Jeu joints	Dichtungssatz		1
5	0797.41.358	Leva comando pompa	Pump lever	Levier comm. pompe	Hebel		1
6	0797.39.706	Gruppo di revisione perno leva	Lever pin set	Jeu pivot levier	Bolzensatz		1
7	0797.41.025	Perno	Pin	Pivot	Bolzen		2
8	0796.54.184	Vite speciale	Screw	Vis	Schraube		1
9	0795.54.116	Rondella in rame	Washer	Rondelle	Dichtring		4
10	0795.39.787	Gruppo di revisione spurgo	Drain set	Jeu vidange	Entlüftungsschraube		2
11	0023.37.153	Rondella Ø 10,5x Ø 18x1	Washer	Rondelle	Scheibe		2
12	71502.2615	Vite TCEI M10x50 unione semi-oinze	Screw	Vis	Schraube		2
13	73463.1083	Rondella elastica A10,5	Spring washer	Rondelle élastique	Federscheibe		2
14	0795.37.090	Vite autobloccante TE M10x30	Screw	Vis	Schraube		2
15	0801.41.215	Rondella Ø 7,5	Washer	Rondelle	Scheibe		2
16	0011.01.330	Copiglia A 1,5x15	Cotter pin	Goupille	Splint		2
17	0797.41.215	Forchetta	Fork	Fourche	Gabel		2
18	0795.39.741	Gruppo di revisione guarnizioni pinza	Caliper gasket set	Jeu joints étrier	Fests. Dichtungssatz		1
19	0820.39.676	Tappo completo	Cap	Bouchon	Deckel		1
20	0820.39.711	Membrana a soffiato	Bellows	Membrane	Gummifase		1
21	0412.46.575	Cappuccio protezione stop	Cap	Capuchon	Kappe		1
22	0796.54.114	Interruttore stop	Stop switch	Interrupteur stop	Bremslichtschalter		1
23	0797.41.438	Tubo flessibile L = 650	Lower pipe	Conduite infér.	Bremschlauch		1
24	71502.1641	Vite TCEI M6x30	Screw	Vis	Schraube		2
25	0011.52.160	Rondella Ø 6,4	Washer	Rondelle	Scheibe		4
26	0058.91.050	Dado elastico-stop M6	Nut	Écrou	Stopmutter		2
27	0797.39.742	Gruppo di revisione perni pastiglie	Pin set	Jeu pivots	Bolzensatz		1
28	0797.39.656	Pastiglia	Pad	Patin	Bremsklotz		2
29	0797.41.219	Asta comando freno nuda	Brake rod	Tige de frein	Bremsstange		1
30	0797.39.652	Pistoncino	Piston	Piston	Kolben		2
31	0795.37.092	Rondella Ø 10,2x Ø 17x0,2	Washer	Rondelle	Scheibe		2
-	0795.37.094	Rondella Ø 10,2x Ø 17x0,3	Washer	Rondelle	Scheibe		2
-	0795.37.096	Rondella Ø 10,2x Ø 17x0,5	Washer	Rondelle	Scheibe		2
-	0795.37.098	Rondella Ø 10,2x Ø 17x0,8	Washer	Rondelle	Scheibe		2
32	0797.37.806	Pinza freno post. completa	Rear brake caliper, Assy	Etrier frein AR, compl.	Hint. Bremsfeststättel, kpl.		1
33	0011.58.890	Dado esag. M6x4	Nut	Écrou	Mutter		2
34	0797.69.629	Terminale con snodo	Terminal	Borne	Anschlussklemme		2
35	0010.01.070	Rondella Ø 6,2	Washer	Rondelle	Scheibe		2
36	0797.69.639	Vite TE M6x16 ESLOCK	Screw	Vis	Schraube		2
37	0624.69.250	Pedana snodata	Foot rest	Repose-pieds	Fussraste		2
38	0797.69.040	Rondella Ø 15,2x Ø 24x1	Washer	Rondelle	Scheibe		2
39	0797.69.079	Controdado	Back - nut	Contre - écrou	Gegenmutter		2
40	0797.41.099	Molla ritorno leva freno	Return spring	Ressort de rappel	Rückzugfeder		1
41	0797.41.109	Leva comando freno post. <i>79c-41-150</i>	Rear brake lever	Levier comm. frein AR	Bremshebel		1
42	0090.07.320	Gommino per leva	Rubber	Caoutchouc	Gummstück		2
43	0797.69.519	Leva comando cambio	Rod	Tige	Stange		1
44	0797.69.619	Asta comando cambio nuda	Gear shift lever	Levier de chang. de vitesse	Schalthebel		1
45	0170.80.283	Dado esag. M7x5	Nut	Écrou	Mutter		2
46	0769.13.020	Levetta comando cambio	Lever	Levier	Hebel		1
47	0400.13.030	Rondelle curvata Ø 6,4	Washer	Rondelle	Scheibe		1
48	0150.07.050	Vite TE M6x20	Screw	Vis	Schraube		1



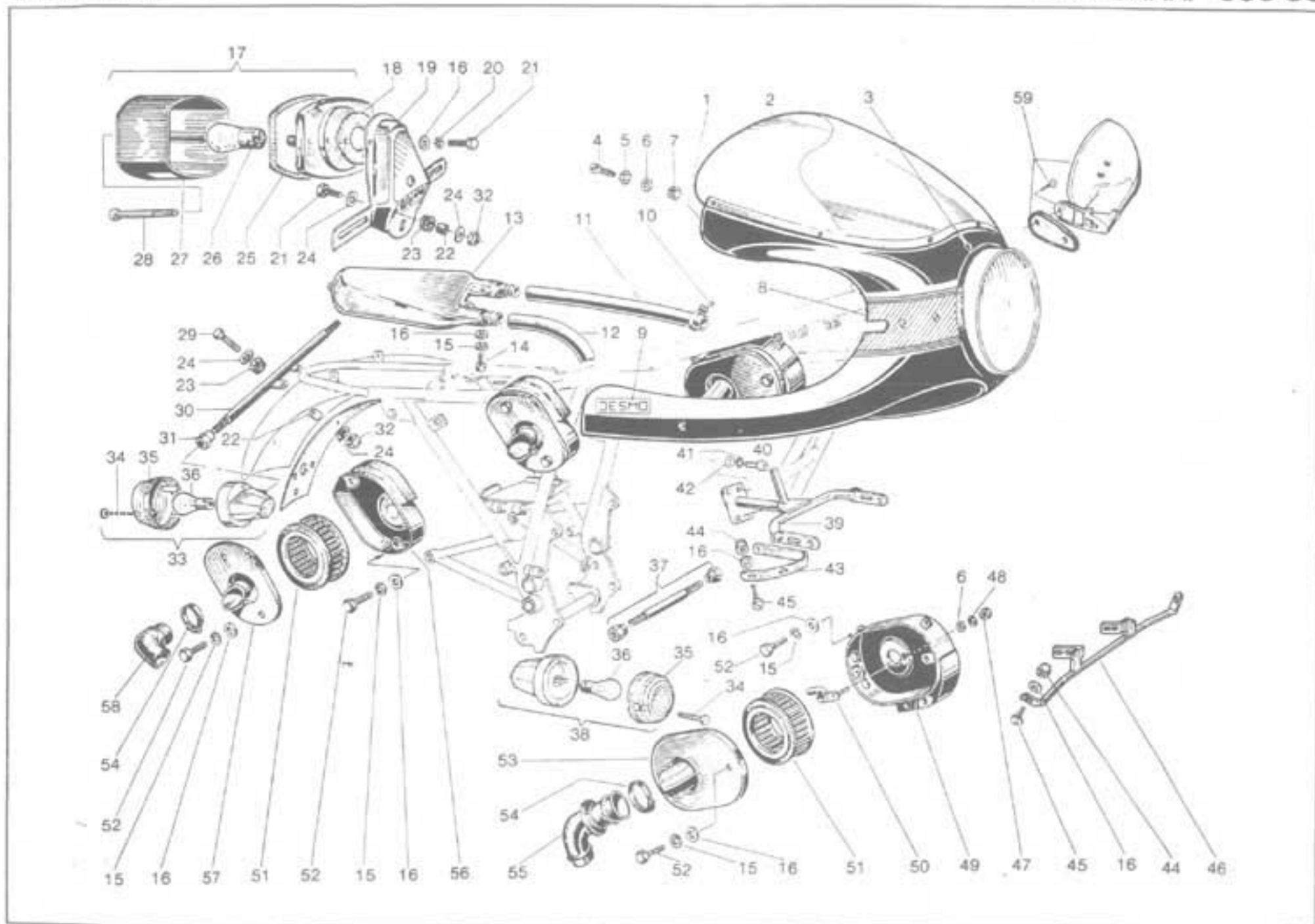
POS. N.	N. COOICE CODE No. No. CODE CODE No.	DENOMINAZIONE	DESCRIPTION	DESIGNATION	BEZEICHNUNG	VALIDITA' VALIDITY VALIDITE VALIDITÄT	QUANTITA' QUANTITY QUANTITE MENGE
1	0797.80.053	Piastra attacco pinza freno posteriore per ruota a raggi (disco Ø 229)	Plate	Plaque	Platte		1
-	0801.80.050	Piastra attacco pinza freno posteriore per ruota in lega (disco Ø 280)	Plate	Plaque	Platte		1
2	70872.2621	Vite TE M10x1,25x70	Screw	Vis	Schraube		2
3	0960.59.040	Rondella Ø 10,5x Ø 28x1,5	Washer	Rondelle	Scheibe		2
4	0795.59.120	Boccola di riduzione Ø 10x Ø 12x22	Bush	Douille	Buchse	f.m.	4
5	0797.59.100	Ammortiz. post. MARZOCCHI L = 310 corsa 60	Rear damper	Amortisseur AR	Federbein		2
6	0795.59.110	Silentbloc Ø 12x Ø 25x22	Silent-block	Silent-bloc	Silentblock	f.m.	4
-	0960.59.110	Silentbloc Ø 10x Ø 25x22	Silent-block	Silent-bloc	Silentblock	d.m.	4
7	0023.37.153	Rondella Ø 10,5x Ø 18x1	Washer	Rondelle	Scheibe		6
8	0691.59.020	Dado elastic-stop M10x1,25	Nut	Ecrou	Stoßmutter		4
9	0795.14.200	Copricatena	Chainguard	Carter-chaîne	Kettenschutz		1
10	0960.14.118	Maglia di congiunzione	Link	Maillon de raccord	Vorschlussglied		1
11	0797.14.107	Catena con maglia di congiunzione 5/8" x 3/8" n. 102 maglie	Chain	Chaîne	Kette		1
12	0620.40.350	Rondella Ø 6,2x Ø 10x2	Washer	Rondelle	Scheibe		1
13	0550.91.050	Oliatore a sfera Ø 6	Oiler	Graisseur	Kugelschmiernippel		1
14	0795.40.060	Ganascia	Jaw	Machoire	Alubrücke		3
15	0795.40.010	Tubo snodo centrale	Central pipe	Tuyau central	Schwingenachse		1
16	0797.40.200	Forcellone posteriore (alluminio metallizzato)	Rear fork (alum. met.)	Fourche AR (alum. mét.)	Hint. Schwinge (Met. Alum.)		1
-	0797.40.209	Forcellone posteriore (nero)	Rear fork (black)	Fourche AR (noir)	Hint. Schwinge (Schwarz)		1
17	0620.40.320	Boccola per mozzetto snodo	Bush	Douille	Buchse		2
-	0620.40.325	Boccola magg. 0,1	Bush	Douille	Buchse		2
18	0400.29.090	Rondella rasamento spess. 0,1	Washer	Rondelle	Distanzscheibe		1
-	0181.40.060	Rondella rasamento spess. 0,2	Washer	Rondelle	Distanzscheibe		1
-	0181.40.070	Rondella rasamento spess. 0,5	Washer	Rondelle	Distanzscheibe		1
19	0177.40.020	Coperchietto	Cover	Couvercle	Deckel		2
20	0960.03.390	Chiave registrazione ammortizz.	Damper adjuster	Régl. amortisseur	Segment Schlüssel		1
21	0011.52.160	Rondella Ø 6,4	Washer	Rondelle	Scheibe		1
22	73463.0664	Rondella elastica A 6,4	Spring washer	Rondelle élastique	Federscheibe		1
23	0062.14.030	Vite TE M6x10	Screw	Vis	Schraube		1
24	0797.40.065	Ganascia interna sinistra	Jaw	Machoire	Alubrücke		1
25	0797.03.200	Borsa attrezzi completa	Tool kit	Trousse outils	Werkzeugatz, kpl.		1
26	0795.40.040	Coperchietto per estremità	Cover	Couvercle	Deckel		2
27	0400.92.330	Dado elastic-stop M8 per supporto ruota	Nut	Ecrou	Mutter		2
28	0795.40.050	Supporto ruota registrabile con vite	Wheel carrier	Support roue	Kettenspanner		2
29	0691.59.010	Vite TE M10x1,25x45	Screw	Vis	Schraube		2

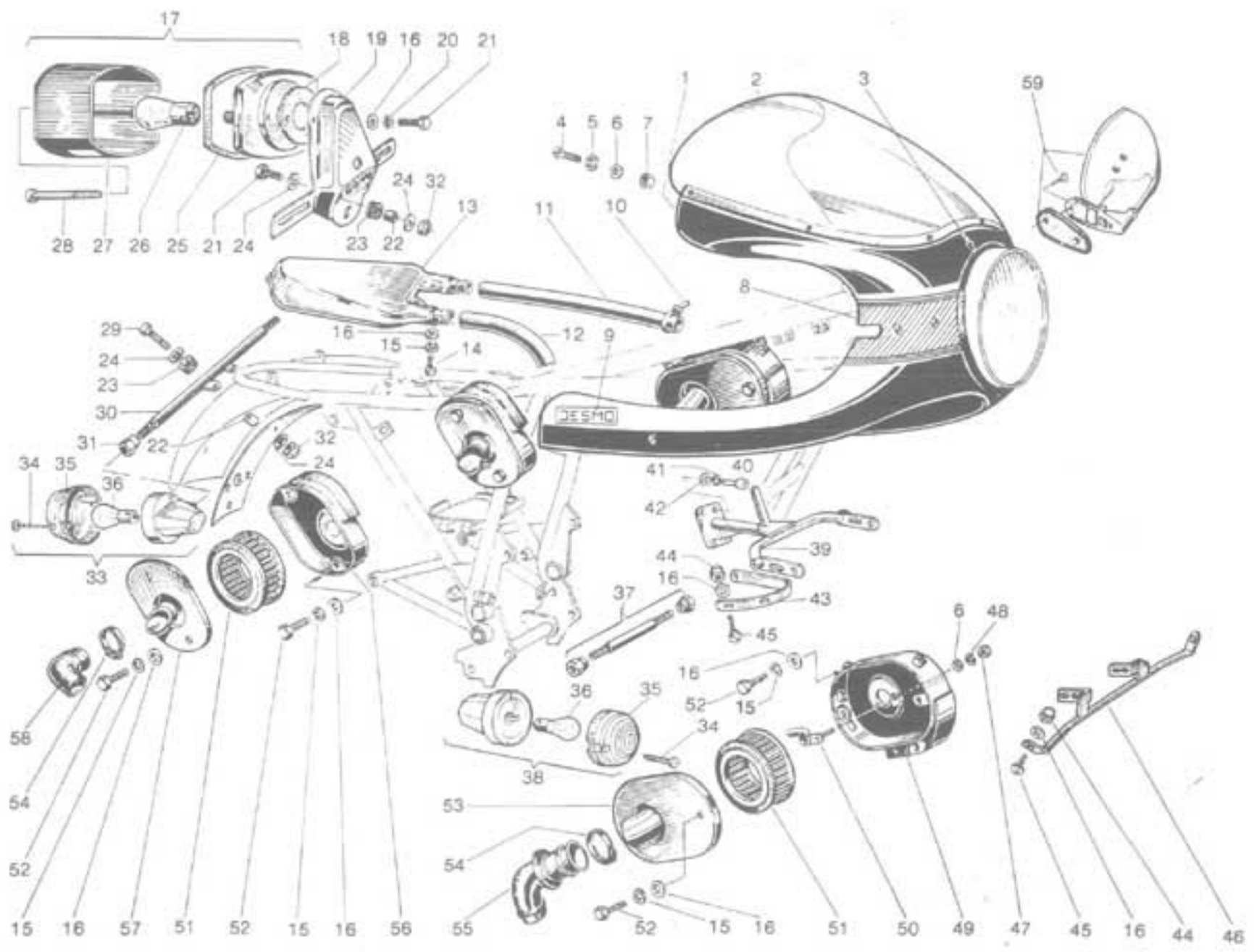


POS. N.	N. CODICE CODE No. No. CODE CODE N°	DENOMINAZIONE	DESCRIPTION	DESIGNATION	BEZEICHNUNG	VALIDITA' VALIDITY VALIDITE GÜLTIG	QUANTITA' QUANTITY QUANTITE MENGE
1	0797.80.105	Ruota posteriore (corona Z = 36) per 900 SS	900/SS rear wheel	Roue AR mod. 900/SS	Hinterrad 900/SS		1
-	0797.80.108	Ruota posteriore (corona Z = 38) per 900 SS omologata	900/SS rear wheel	Roue AR mod. 900/SS	Hinterrad 900/SS		1
2	0797.77.105	Cerchio in lega leggera BORRANI WM3x18" - 40 fori	Wheel rim	Jante	Felge		2
3	0795.77.310	Dado esagonale M16x1,5x13	Hex. nut	Ecrou	Mutter		2
4	0795.77.320	Rondella Ø 17x Ø 31x3	Washer	Rondelle	Scheibe		3
5	0797.80.280	Boccola laterale destra	Bush	Douille	Buchse		1
6	75161.2054	Cuscinetto Ø 20x Ø 47x14	Bearing	Roulement	Kugellager		2
7	70646.2140	Vite TE M8x35 fissaggio corona	Screw	Vis	Schraube		6
8	0795.80.255	Piastrina di sicurezza (2 fori)	Sec. plate	Butée de sûreté	Sicherungsblech		1
9	0795.80.236	Corona Z = 36	Crown gear	Couronne	Zahnkranz		1
-	0795.80.238	Corona Z = 38	Crown gear	Couronne	Zahnkranz		1
10	0170.69.030	Dado esagonale M8x8 fissaggio corona	Hex. nut	Ecrou	Mutter		5
11	0797.80.232	Parastrappi in gomma	Rubber	Caoutchouc	Gummidämpfer		1
12	70646.2629	Vite TE M10x90 fissaggio mozzo	Screw	Vis	Schraube		4
13	0797.80.440	Supporto parastrappi	Holder	Support	Dampferopf		1
14	75163.2054	Cuscinetto Ø 20x Ø 42x16	Bearing	Roulement	Kugellager		4
15	0797.80.234	Tappo parastrappi	Cap	Bouchon	Nylonrolle		10
16	0797.80.242	Flangia portacorona nuda	Flange	Bride	Flansch		1
-	0797.80.240	Flangia portacorona con bussola	Flange with bush	Bride avec douille	Flansch mit Buchse		1
17	0795.80.260	Piastrina di sicurezza (3 fori)	Sec. plate	Butée de s.	Sicherungsblech		1
18	0797.80.245	Bussola	Bush	Douille	Buchse		1
19	0797.80.298	Distanziale mozzo-flangia	Spacer, hub-flange	Entretoise moyeu-flange	Distanzstück, Nabe-Flansch		1
20	0797.80.248	Distanziale	Spacer	Entretoise	Distanzstück		1
21	0797.80.480	Distanziale interno cuscinetti	Bearing inner spacer	Entretoise int. roulement	Lager Innendistanzstück		1
22	0797.80.540	Supporto disco	Disc holder	Support disque	Flansch		1
23	0691.91.070	Dado elastic-stop M10 fissaggio mozzo	Nut	Ecrou	Stopmutter		4
24	0797.80.290	Boccola laterale sinistra	L.H. bush	Douille G	Buchse, L.		1
25	0797.80.470	Perno ruota posteriore	Pin	Pivot	Achse		1
26	70914.2605	Vite TE M10x35 fissaggio disco	Screw	Vis	Schraube		4
27	73463.1083	Rondella elastica A 10,5 fiss. disco	Spring washer	Rondelle élastique	Federscheibe		8
28	0797.80.343	Disco freno posteriore Ø 229	Rear brake disc	Disque frein AR	Bremscheibe		1
29	0797.80.545	Distanziale	Spacer	Entretoise	Distanzstück		1
30	72424.1032	Dado esagonale M10x10 fissaggio disco	Hex. nut	Ecrou hex.	Mutter		8
31	0797.80.460	Mozzo posteriore nudo	Rear hub	Moyeu AR	Nabe		1
32	0960.77.110	Raggio Ø 3,5/4x167 testa diritta	Wheel spoke	Rayon roue	Speiche		80
33	0797.77.104	Ruota anteriore	Front wheel	Roue AV	Vorderrad		1
34	0797.77.334	Alberino	Spindle	Axe	Achse		1
35	0796.03.895	Vite TE M10x110 fissaggio diachi	Screw	Vis	Schraube		4
36	0797.77.343	Disco freno anteriore Ø 260	Front brake disc	Disque frein AV	Bremscheibe		2
37	0795.77.305	Distanziale Ø 20x Ø 32x17	Spacer	Entretoise	Distanzstück		1
38	0797.77.153	Mozzo anteriore completo	Compl. front hub	Moyeu complet AV	Nabe, kpl.		1
39	0795.77.290	Distanziale	Spacer	Entretoise	Distanzstück		1
40	0797.77.314	Dado elastic-stop M16x1,5	Nut	Ecrou	Stopmutter		1



POS. N.	N. CODICE CODE No. № CODE CODE №	DENOMINAZIONE	DESCRIPTION	DESIGNATION	BEZEICHNUNG	VALIDITA' VALIDITY VALIDITE CULTIG	QUANTITA' QUANTITY QUANTITE MENGE
1	0797.77.118	Ruota anteriore completa "SPEEDLINE"	Front wheel, complete	Roue AV, complète	Vorderrad, kpl.		1
2	0797.77.334	Perno ruota anteriore	Front wheel pin	Pivot roue AV	Vorderradachse		1
3	0801.77.360	Vite TE M10x25 ESLOK	Screw	Vis	Schraube		12
4	0023.37.153	Rondella Ø 10,5x Ø 18x1	Washer	Rondelle	Scheibe		12
5	0797.77.343	Disco freno Ø 260	Brake disc	Disque du frein	Brems Scheibe		3
6	0796.38.630	Rinvio contaghiometri e contamilia	Km. and mile-speedometer drive	Renvoi compte-km. compte-milles	Tachometer - Tachomilenentr.		1
7	75163.2054	Cuscinetto Ø 20x Ø 42x16	Bearing	Roulement	Kugellager		4
8	0801.77.107	Cerchio mozzo 2,5x18"	Rim with hub	Jante avec moyeu	Felge mit Nabe		1
9	0796.77.290	Distanziale interno cuscinetti	Spacer	Entretoise	Distanzhülse		1
10	0796.77.306	Distanziale Ø 20x Ø 32x17	Spacer	Entretoise	Distanzhülse		1
11	0796.77.320	Rondella Ø 17x Ø 31x3	Washer	Rondelle	Scheibe		3
12	0797.77.314	Dado elastic-stop M16x1,5	Nut	Ecrou	Stopmutter		1
13	0797.80.117	Ruota posteriore completa "SPEEDLINE"	Rear wheel, complete	Roue AR, complète	Hinterrad, kpl.		1
14	0796.77.310	Dado esag. M16x1,5x13	Nut	Ecrou	Mutter		2
15	0797.80.280	Boccola laterale destra	Bush	Douille	Buchse		1
16	70846.2140	Vite TE M8x35	Screw	Vis	Schraube		5
17	75161.2054	Cuscinetto Ø 20x Ø 47x14	Bearing	Roulement	Kugellager		2
18	0796.80.255	Piastrina di sicurezza (2fori)	Plate	Plaque	Sicherungsblech		1
19	0797.80.248	Distanziale cuscinetti	Spacer	Entretoise	Distanzhülse		1
20	0796.80.238	Corona Z = 38	Crown gear	Couronne	Zahnkranz		1
21	0796.80.260	Piastrina di sicurezza (3 fori)	Plate	Plaque	Sicherungsblech		1
22	0797.80.245	Busola	Bush	Douille	Buchse		1
23	0797.80.242	Flangia portacorona nuda	Flange	Flasque	Flansch		1
24	0797.80.240	Flangia portacorona con busola	Flange with bush	Flasque avec douille	Flansch mit Buchse		1
25	0170.69.030	Dado esag. M8x8	Nut	Ecrou	Mutter		5
26	0797.80.298	Distanziale mozzo-flangia	Spacer	Entretoise	Distanzhülse		1
27	0797.80.232	Parastrappi in gomma	Rubber	Capuchouc	Gummistück		1
28	0797.80.234	Tappo parastrappi	Plug	Bouchon	Stopfen		10
29	0801.80.157	Cerchio con mozzo e flangia 2,5x18"	Rim with hub and flange	Jante avec moyeu et flasque	Felge mit Nabe und Flansch		1
30	0797.80.480	Distanziale interno cuscinetti	Spacer	Entretoise	Distanzhülse		1
31	0797.80.470	Perno ruota posteriore	Rear wheel pin	Pivot roue AR	Hinterradstift		1
32	0797.80.545	Distanziale	Spacer	Entretoise	Distanzhülse		1
33	0797.80.290	Boccola laterale sinistra	Bush	Douille	Buchse		1





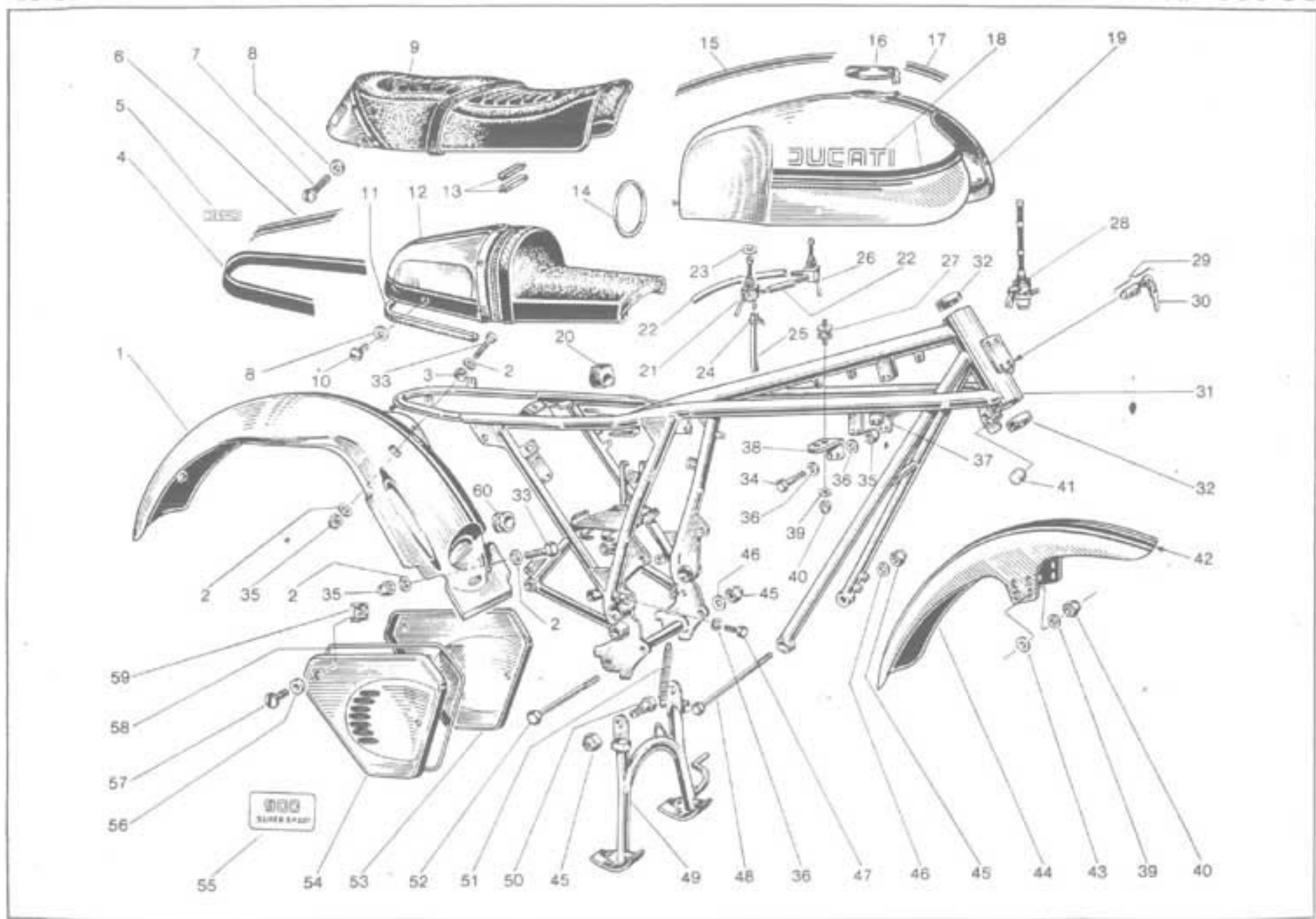
POS. N.	N. CODICE CODE No. No. CODE CODE No.	DENOMINAZIONE	DESCRIPTION	DESIGNATION	BEZEICHNUNG	VALIDITA' VALIDITY VALIDITE GÜLTIG	QUANTITA' QUANTITY QUANTITE MENGE
43	0797.03.643	Sopperto anteriore cupolino	Holder	Support	Halter		2
44	0335.03.465	Dado elastico-stop M6	Nut	Ecrou	Stopmutter		6
45	0795.91.755	Vite speciale TC M6x14	Screw	Vis	Schraube		6
46	0797.03.678	Attacco inferiore cupolino	Anchorage	Ancrage	Verankerung		1
47	72424.0419	Dado esag. M4x4	Nut	Ecrou	Mutter		1
48	73463.0449	Rondella elastica A 4,3	Spring washer	Rondelle élastique	Federscheibe		1
49	0797.91.715	Scatola filtro ant. (alluminio metallizzato)	Filter casing (aluminium met.)	Carter du filtre AV (alum. mét.)	Filtergehäuse (Met. Alum.)		1
-	0797.91.719	Scatola filtro ant. (nero)	Filter casing (black)	Carter du filtre AV (noir)	Filtergehäuse (Schwarz)		1
50	0797.91.735	Attacco tubo sfiato	Coupling	Support	Entlüftungsventil		1
51	0608.27.275	Filtro aria	Air filter	Filtre d'air	Luftfilter		2
52	0150.73.020	Vite TE M6x16	Screw	Vis	Schraube		8
53	0797.91.720	Coperchio scatola ant. (alluminio metallizz.)	Front cover (alumin. met.)	Couvercle AV (alum. mét.)	Vord. Deckel (Met. Alum.)		1
-	0960.91.720	Coperchio scatola filtro ant. (nero)	Front cover (black)	Couvercle AV (noir)	Vord. Deckel (Schwarz)		1
54	0335.91.018	Fascetta	Clamp	Collier	Klemmschelle		4
55	0960.91.120	Manicotto scatola filtro ant.	Front sleeve	Manchon AV	Vord. Manschette		1
56	0797.91.815	Scatola filtro post. (alluminio metallizz.)	Rear filter casing (alumin. met.)	Carter du filtre AR (alum. mét.)	Hint. Filtergehäuse (Met. Al.)		1
-	0797.91.819	Scatola filtro post. (nero)	Rear filter casing (black)	Carter du filtre AR (noir)	Hint. Filtergehäuse (Schwarz)		1
57	0797.91.820	Coperchio scatola filtro post. (allum. met.)	Rear cover (alum. met.)	Couvercle AR (alum. mét.)	Hint. Deckel (Met. Alum.)		1
-	0960.91.820	Coperchio scatola filtro (nero)	Rear cover (black)	Couvercle AR (noir)	Hint. Deckel (Schwarz)		1
58	0797.91.110	Manicotto scatola filtro post.	Rear sleeve	Manchon AR	Hint. Manschette		1
59	0797.03.065	Specchio retrovisore destro	R.H. driving mirror	Rétroviseur D	Rückblickspiegel, R.		1
-	0797.03.060	Specchio retrovisore sinistro	L.H. driving mirror	Rétroviseur G	Rückblickspiegel, L.		1

Le decalcomanie color oro non vengono fornite a ricambio.

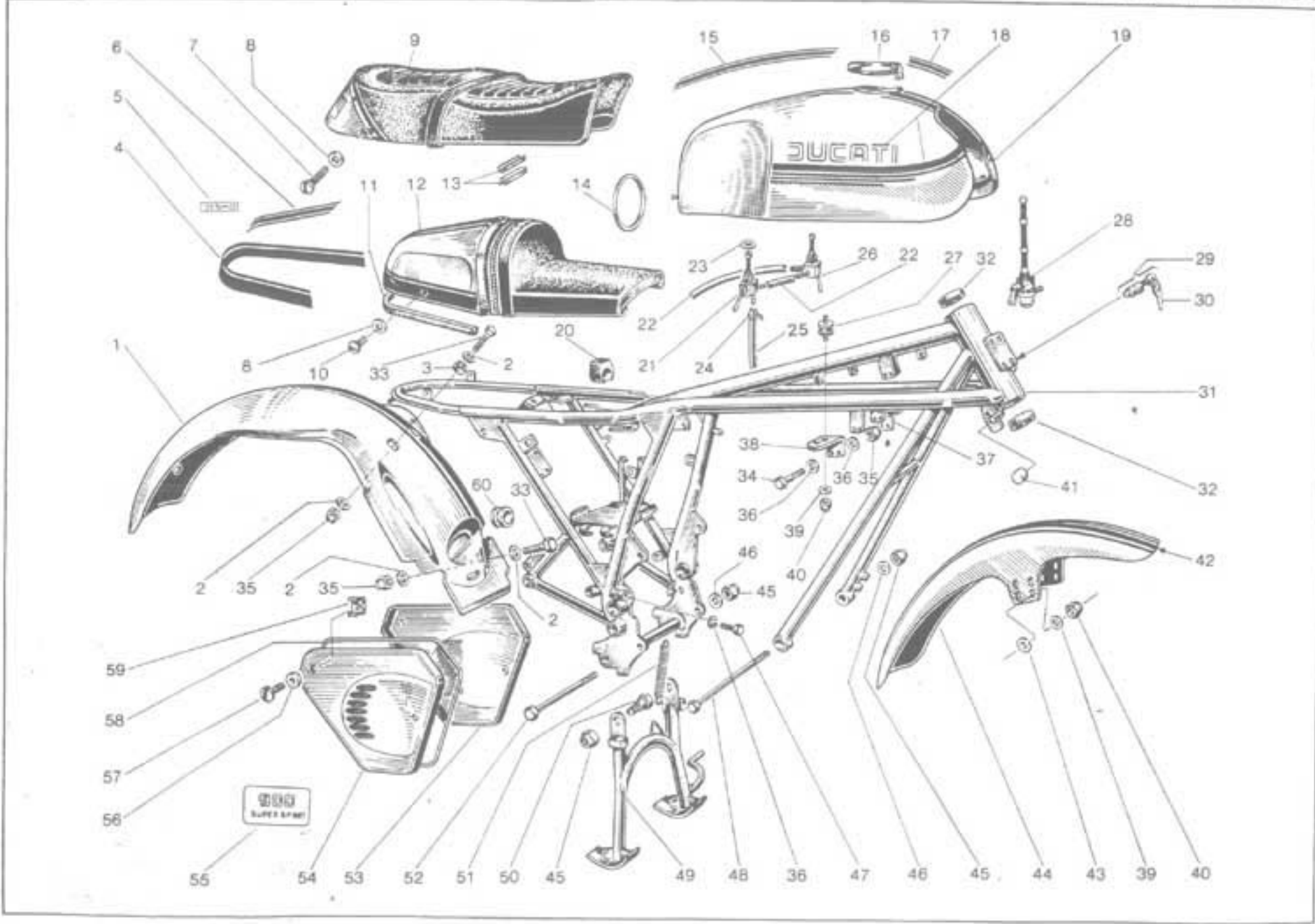
Gold decals are not available as spare parts.

Les décalcomanies en or ne sont pas fournies comme pièces détachées.

Gold Streifen nicht lieferbar als Ersatzteile.



POS. N.	N. CODICE CODE No. Nr. CODE CODE Nr.	DENOMINAZIONE	DESCRIPTION	DESIGNATION	BEZEICHNUNG	VALIDITA' VALIDITY VALIDITE GULTIG	QUANTITA' QUANTITY QUANTITE MENGE
1	0797.72.300	Parafango posteriore (alluminio metall.)	Rear mudguard (met. alum.)	Garde-boue AR (alum. mét.)	Hint. Kotflügel (Met. Alum.)		1
2	0797.72.309	Parafango posteriore (nero)	Rear mudguard (black)	Garde-boue AR (noir)	Hint. Kotflügel (Schwarz)		1
3	0690.67.060	Rondella Ø 6,4x Ø 18x1,5	Washer	Rondelle	Scheibe		8
4	0628.49.040	Distanziale Ø 6,5x Ø 14x4	Spacer	Entretoise	Distanzhülse		2
5	0797.85.220	Decalcomania laterale (azzurra)	Side decal (blue)	Décalcomanie lat. (bleu)	Seitenstreifen (Blau)		1
6	0797.85.210	Decalcomania DESMO	Decal	Décalcomanie	Streifen		1
7	0797.85.225	Decalcomania superiore (azzurra)	Upper decal (blue)	Décalcomanie sup. (bleu)	Ob.-Streifen (Blau)		1
8	0960.91.756	Vite speciale TC M6x42 ESLOK	Screw	Vis	Schraube		2
9	0797.85.060	Anello di sicurezza	Circclip	Jonc d'arrêt	Springring		2
10	0797.85.300	Sella biposto completa (alluminio metall.)	Saddle (met. alum.)	Selle (alum. mét.)	Sattel (Met. Alum.)		1
11	0797.85.309	Sella biposto completa (nera)	Saddle (black)	Selle (noir)	Sattel (Schwarz)		1
12	0797.85.018	Vite speciale TC M6x14 ESLOK	Screw	Vis	Schraube		2
13	0797.85.070	Guarnizione sella	Gasket	Joint	Dichtung		1
14	0797.85.108	Sella monoposto completa (alum. metall.)	Saddle (met. alum.)	Selle (alum. mét.)	Sattel (Met. Alum.)		1
15	0797.85.109	Sella monoposto completa (nera)	Saddle (black)	Selle (noir)	Sattel (Schwarz)		1
16	0797.85.085	Guarnizione interna per sella biposto	Gasket	Joint	Dichtung		2
17	0724.48.390	Anello fissaggio serbatoio	Stop ring	Bague d'arrêt	Gumming		1
18	0797.83.239	Decalcomania superiore (azzurra)	Upper decal (blue)	Décalc. sup. (bleu)	Ob. Streifen (Blau)		1
19	0684.83.560	Taglio serbatoio	Tank cap	Bouchon réservoir	Behälterstopfen		1
20	0797.83.233	Decalcomania superiore (azzurra)	Upper decal (blue)	Décalc. sup. (bleu)	Ob. Streifen (Blau)		1
21	0797.83.223	Decalcomania lat. destra (azzurra)	R.H. side decal (blue)	Décalcomanie lat. D (bleu)	Seitenstreifen R. (Blau)		1
22	0797.83.229	Decalcomania lat. sinistra (azzurra)	L.H. side decal (blue)	Décalcomanie lat. G (bleu)	Seitenstreifen L. (Blau)		1
23	0797.83.208	Serbatoio (alluminio metall.)	Fuel tank (met. alum.)	Réservoir (alum. mét.)	Kraftstoffbehälter (Met. Al.)		1
24	0797.83.209	Serbatoio (nero)	Fuel tank (black)	Réservoir (noir)	Kraftstoffbehälter (Schwarz)		1
25	0797.83.030	Tampone per serbatoio	Buffer	Tampon	Puffer		2
26	0795.83.060	Rubinetto benzina destro	R.H. fuel cock	Robinet D	Kraftstoffhahn, R.	f.m.	1
27	0795.83.130	Tubo benzina	Fuel pipe	Tuyau de carburant	Kraftstoffrohr		2
28	0690.83.070	Guarnizione rubinetto	Gasket	Joint	Dichtung		2
29	0224.83.310	Fascetta serratubo	Clamp	Collier	Schelle		6
30	0795.83.135	Tubo benzina	Fuel pipe	Tuyau de carburant	Kraftstoffrohr		1
31	0795.83.083	Rubinetto benzina sinistro	L.H. fuel cock	Robinet G	Kraftstoffhahn, L.	f.m.	1
32	0691.83.015	Puffer	Buffer	Buffer	Silenblock		2
33	0797.83.080	Rubinetto benzina	Fuel cock	Robinet de carburant	Kraftstoffhahn	d.m.	2
34	0688.91.180	Antifurto completo	Anti-theft, assy	Dispositif blocage	Lenkschloss		1
35	0688.91.166	Chiave semilavorata	Key	Clé	Schlüssel		1
36	0797.91.209	Telaio (alum. mét.)	Frame (met. alum.)	Châssis (alum. mét.)	Rahmen (Met. Alum.)		1
37	0797.91.309	Telaio (nero)	Frame (black)	Châssis (noir)	Rahmen (Schwarz)		1
38	0691.91.010	Cuscinetto Ø 26x Ø 52x15	Bearing	Roulement	Kugellager		2
39	0150.07.050	Vite TE M6x20	Screw	Vis	Schraube		4
40	0170.72.040	Vite TE M6x25	Screw	Vis	Schraube		4
41	0056.91.050	Dado elastic-stop M6	Nut	Ecrou	Stopmutter		8
42	0011.52.160	Rondelle Ø 6,4	Washer	Rondelle	Scheibe		6
43	0797.83.150	Plastrina sinistra attacco serbatoio	L.H. plate	Plaque G	Platte, L.		1
44	0797.83.160	Plastrina destra attacco serbatoio	R.H. plate	Plaque D	Platte, R.		1
45	0171.83.130	Rondella Ø 8,5x Ø 18x1	Washer	Rondelle	Scheibe		10
46	0100.92.330	Dado elastic-stop M8	Nut	Ecrou	Stopmutter		10
47	0797.91.035	Distanziatore	Spacer	Entretoise	Distanzhülse		2
48	0797.67.360	Decalcomania (azzurra)	Decal (blue)	Décalc. (bleu)	Streifen (Blau)		1
49	0030.67.030	Rondella Ø 8,5x Ø 22x1,5	Washer	Rondelle	Scheibe		8
50	0797.67.303	Parafango anteriore (alluminio metall.)	Front mud-guard (alum. met.)	Garde-boue AV (alum. mét.)	Vord. Kotflügel (Alum. Met.)		1



POS. N.	N. CODICE CODE No. Nr. CODE CODE №.	DENOMINAZIONE	DESCRIPTION	DESIGNATION	BEZEICHNUNG	VALIDITA' VALIDITY VALIDITE GÜLTIG	QUANTITA' QUANTITY QUANTITE MENGE
-	0797.67.309	Parafango anteriore (nero)	Front mud-guard (black)	Garde-boue AV (noir)	Vord. Kotflügel (Schwarz)		1
45	0687.69.030	Dado elastic-stop M10	Nut	Ecrou	Stopmutter		5
46	0023.37.153	Rondella Ø 10,5x Ø 18x1	Washer	Rondelle	Scheibe		3
47	0089.41.030	Vite TE M8x28	Screw	Vis	Schraube		1
48	0615.49.010	Vite TE M10x273	Screw	Vis	Schraube		1
49	0797.12.108	Cavalletto centrale (alluminio metall.)	Central stand (alum. met.)	Bequille central (alum. mét.)	Mittelständer (Alum. Met.)		1
-	0797.12.109	Cavalletto centrale (nero)	Central stand (black)	Bequille central (noir)	Mittelständer (Schwarz)		1
50	0795.12.010	Perno fissaggio cavalletto	Pin	Pivot	Stift		2
51	0440.12.040	Molla per cavalletto	Spring	Ressort	Feder		1
52	0687.69.010	Vite TE M10x252	Screw	Vis	Schraube		2
53	0797.91.886	Coperchio sinistro (alluminio metall.)	L.H. cover (alum. met.)	Couvercle G (alum. mét.)	Deckel, L. (Met. Alum.)		1
-	0797.91.889	Coperchio sinistro (nero)	L.H. cover (black)	Couvercle G (noir)	Deckel, L. (Schwarz)		1
54	0797.91.788	Coperchio destro (alluminio metall.)	R.H. cover (alum. met.)	Couvercle D (alum. mét.)	Deckel, R. (Met. Alum.)		1
-	0797.91.789	Coperchio destro (nero)	R.H. cover (black)	Couvercle D (noir)	Deckel R. (Schwarz)		1
55	0797.91.796	Decalcomania 900 SUPER SPORT (bianca)	Decal (white)	Décalcomanie (blanc)	Streifen (Weiss)		2
56	0797.91.765	Rondella nylon	Washer	Rondelle	Kunststoffscheibe		4
57	0797.91.758	Vite speciale TC M8x20 ESLOK	Screw	Vis	Schraube		4
58	0797.91.760	Guarnizione coperchio	Gasket	Joint	Dichtung		2
59	0795.91.510	Dado speciale	Nut	Ecrou	Mutter		4
60	0797.41.090	Passafilo in gomma	Rubber fair lead	Oeillet en caoutchouc	Gummi Öse		3
	94210.3647	Vernice azzurro perlato in barattolo	Pearled blue paint (tin)	Peinture bleu perlé (en boîte)	Farbe Perlblau (Dose)		kg. 1
	94210.9695	Vernice alluminio metall. in bomboletta spray	Met. alum. paint (sprayer)	Peinture alum. mét. (vaporisé)	Farbe Met. Alum. (Farbenspr.)		gr. 200
	94210.9698	Vernice nera in bomboletta spray	Black paint (sprayer)	Peinture noire (vaporisateur)	Farbe Schwarz (Farbenspriker)		gr. 200
	94213.9999	Trasparente in bomboletta spray	Transparent varnish (sprayer)	Peinture transparent (vaporisé)	Farbe Transparent (Farbenspr.)		gr. 200

Le decalcomanie color oro non vengono fornite a ricambio.
 Gold decals are not available as spare parts.
 Les décalcomanies en or ne sont pas fournies comme pièces détachées.
 Gold Streifen nicht lieferbar als Ersatzteile.