

DUCAATI

DESMO

**CATALOGO RICAMBI
SPARE PARTS CATALOGUE
CATALOGUE PIECES DETACHEES
ERSATZTEILKATALOG**

Ed.1979/80

DUCATI
900 SS
DESMO

CATALOGO RICAMBI
SPARE PARTS CATALOGUE
CATALOGUE PIECES DETACHEES
ERSATZTEILKATALOG

ED.1979/80

40132 BORGO PANIGALE - BOLOGNA - ITALY - P.O. B. 313 - Tel. 051/405049 - CABLE «DUCATIMEC» - Tx: 510492 DUCATMEC

Studio D.E.Ca. Lugo



NORME DA OSSERVARE PER L'ORDINAZIONE DELLE PARTI DI RICAMBIO

1. Per le ordinazioni delle parti di ricambio citare sempre: il numero di codice, la denominazione e i numeri di matricola del motore e del telaio.
2. La ricerca del pezzo di ricambio si effettua come segue: individuare nella tavola il numero di figura del pezzo occorrente; ricercare nella parte descrittiva il relativo numero di codice e la denominazione.
3. Per esigenze del magazzino meccanizzato, elenchiamo i quantitativi minimi di particolari da ordinare in funzione del prezzo di listino di ogni pezzo:
da 1 a 50 Lire quantità minima 50 pezzi
da 51 a 200 Lire quantità minima 20 pezzi
da 201 a 500 Lire quantità minima 10 pezzi
4. f.m. = fino matricola
d.m. = da matricola
M.F. = manca figura

INSTRUCTIONS A SUIVRE POUR LES COMMANDES DES PIÈCES DE RECHANGE

1. Pour les commandes de pièces de rechange il faut toujours mentionner: le numéro de code de la pièce, la désignation et les numéros d'identification du moteur et du cadre.
2. La recherche de la pièce de rechange se fait comme suit: chercher dans la table le numéro de position de la pièce nécessaire; chercher sur la partie descriptive son numéro de code et la désignation relative.
3. Pour des exigences de notre magasin mécanisé, nous indiquons ci-dessous les quantités minima de particuliers à commander selon les prix de chaque pièce:
de 1 à 50 Lit. quantité minima 50 pièces
de 51 à 200 Lit. quantité minima 20 pièces
de 201 à 500 Lit. quantité minima 10 pièces
4. f.m. = jusqu'à numéro
d.m. = depuis numéro
M.F. = figure manquante

INSTRUCTIONS TO BE FOLLOWED WHEN ORDERING SPARE PARTS

1. All orders of spare parts must clearly indicate: item code number, description and serial numbers both of frame and engine.
2. To determine the spare part proceed as follows: on the drawing find out the position number of the required item; on the part list you will find relevant code number and description.
3. In accordance with our computerized stock requirements, hereunder we list the minimum quantities to be ordered according to the price of each single piece:
Lit. 1 to 50 minimum quantity 50 pieces
Lit. 51 to 200 minimum quantity 20 pieces
Lit. 201 to 500 minimum quantity 10 pieces
4. f.m. = till engine number
d.m. = from engine number
M.F. = not illustrated

ANGABEN ZUR BESTELLUNG DER ERSATZTEILE

1. Wir bitten um folgende Angaben bei Ersatzteilanfragen anzugeben: Code-Nummer, Bezeichnung, Motor- und Fahrgestell-Nummer.
2. Zum auffinden des Ersatzteil ist notwendig: die Position-Nummer des nötigen Teil auf dem Tafel erkennen; auf die Bezeichnungseite die dazu gehörige Code-Nummer und Bezeichnung nachsuchen.
3. Um die Erfordernissen des Ersatzteilhauptlager zu entsprechen, geben wir die mindeste bestellbare Ersatzteilmenge dem Listenpreis jedes Teil gemäss an:
von 1 bis 50 Lire mindeste Menge 50 Stücke
von 51 bis 200 Lire mindeste Menge 20 Stücke
von 201 bis 500 Lire mindeste Menge 10 Stücke
4. f.m. = bis Serie-Nummer
d.m. = 'b Serie-Nummer
M.F. = nicht bezeichnet

POS. N.	N. CODICE CODE No. N° CODE CODE N°	DENOMINAZIONE	DESCRIPTION	DESIGNATION	BEZEICHNUNG	VALIDITÀ VALIDITY VALIDITE GÜLTIG	QUANTITÀ QUANTITY QUANTITE MENGE
		MOTORE	ENGINE	MOTEUR	MOTOR		
	0775.29.018	Albero distribuzione testa verticale	Camshaft for vertical head	Arbre à cames culasse verticale	Nockenwelle Stehender-Zylinder		1
	0775.29.023	Albero distribuzione testa orizzontale	Camshaft for horizontal head	Arbre à cames culasse horizon.	Nockenwelle Liegender-Zylinder		1
	0778.92.110	Valvola aspirazione Ø 42	Inlet valve	Soupape admission	Einfluss-Ventil		2
	0778.92.120	Valvola scarico Ø 38	Exhaust valve	Soupape échappement	Auslass-Ventil		2
	0778.92.113	Valvola aspirazione Ø 44	Inlet valve	Soupape admission	Einfluss-Ventil		2
	0778.92.123	Valvola scarico Ø 40	Exhaust valve	Soupape échappement	Auslass-Ventil		2
	0778.92.370	Sede valvola aspirazione	Inlet valve seat	Siège soupape adm.	Einfluss-Sitzring		2
	0778.92.380	Sede valvola scarico	Exhaust valve seat	Siège soupape éch.	Auslass-Sitzring		2
		Serie getti	Jet size range	Jeu gicleurs	Düsenatz		
	0615.27.762	Getto massimo n. 150	Main jet	Gicleur principal	Hauptdüse		2
	0615.27.764	Getto massimo n. 155	Main jet	Gicleur principal	Hauptdüse		2
	0765.27.756	Getto massimo n. 158	Main jet	Gicleur principal	Hauptdüse		2
	0615.27.766	Getto massimo n. 160	Main jet	Gicleur principal	Hauptdüse		2
	0765.27.762	Getto massimo n. 162	Main jet	Gicleur principal	Hauptdüse		2
	0615.27.768	Getto massimo n. 165	Main jet	Gicleur principal	Hauptdüse		2
	0765.27.768	Getto massimo n. 168	Main jet	Gicleur principal	Hauptdüse		2
	0615.27.770	Getto massimo n. 170	Main jet	Gicleur principal	Hauptdüse		2
		Scarichi	Exhaust pipes	Mégaphones	Auspuffanlage		
	0769.88.045	Scarico destro con ghiera	R.H. Exhaust with ring nut	Mégaphone dr. avec écrou	Auspuffrohr rechts mit Mutter		1
	0769.88.050	Scarico sinistro con ghiera	L.H. Exhaust with ring nut	Mégaphone gau. avec écrou	Auspuff. links mit Mutter		1
		TELAIO	FRAME	CADRE	RAHMEN		
	0797.88.100	Catena n. 102 maglie RENOLD competizione	Chain	Chaîne	Kette		1
		Serie corone:	Sprocket set	Jeu roues dentées	Satz Zahnkränze		
	0795.80.233	Corona Z=33	Sprocket Z=33	Roue dentée Z=33	Zahnkranz Z=33		1
	0795.80.234	Corona Z=34	Sprocket Z=34	Roue dentée Z=34	Zahnkranz Z=34		1
	0795.80.235	Corona Z=35	Sprocket Z=35	Roue dentée Z=35	Zahnkranz Z=35		1
	0795.80.237	Corona Z=37	Sprocket Z=37	Roue dentée Z=37	Zahnkranz Z=37		1
	0795.80.239	Corona Z=39	Sprocket Z=39	Roue dentée Z=39	Zahnkranz Z=39		1
	0795.80.241	Corona Z=41	Sprocket Z=41	Roue dentée Z=41	Zahnkranz Z=41		1
	0795.80.242	Corona Z=42	Sprocket Z=42	Roue dentée Z=42	Zahnkranz Z=42		1
	0795.80.243	Corona Z=43	Sprocket Z=43	Roue dentée Z=43	Zahnkranz Z=43		1
	0795.80.244	Corona Z=44	Sprocket Z=44	Roue dentée Z=44	Zahnkranz Z=44		1
	0795.80.245	Corona Z=45	Sprocket Z=45	Roue dentée Z=45	Zahnkranz Z=45		1

POS. N.	N. CODICE CODE No. N° CODE CODE N°	DENOMINAZIONE	DESCRIPTION	DESIGNATION	BEZEICHNUNG	VALIDITÀ VALIDITY VALIDITE GÜLTIG	QUANTITÀ QUANTITY QUANTITE MENGE
		Radiatore olio e kit di montaggio	Oil radiator and assembly kit	Radiateur huile et kit de montage	Ölkühler mit Montagesatz		
	0755.88.040	Radiatore olio	Oil radiator	Radiateur huile	Ölkühler		1
	0755.88.035	Attacco radiatore olio	Oil rad. mounting	Attel. radiateur	Halterung		1
	0687.91.050	Vite TE M8x100	Screw	Vis	Schraube		1
	0400.92.330	Dado elastico-stop M8	Nut	Ecran	Mutter		1
	0755.88.129	Tubo raccordo olio L=870	Oil pipe union	Raccord tuyau huile	Anschluss		1
	0755.88.130	Tubo raccordo olio L=175	Oil pipe union	Raccord tuyau huile	Anschluss		1
	0755.88.135	Tubo raccordo olio L=575	Oil pipe union	Raccord tuyau huile	Anschluss		1
	0755.88.140	Tubo raccordo olio L=280	Oil pipe union	Raccord tuyau huile	Anschluss		1
	0755.88.090	Fascetta serrabuli	Clamp	Bande de fixation	Schlauchbinder		8
	0775.92.843	Cappellotto porta-cuscinetto	Bearing housing	Capuchon de roulement	Lagerdeckel		2
	0755.88.115	Raccordo olio ad occhio	Oil eye pipe union	Raccord tuyau huile	Schlauchanschluss		3
	0755.88.120	Raccordo olio a «T»	T oil pipe union	Raccord tuyau huile en T	T-Anschluss		1
	0775.49.855	Raccordo olio diritto	Straight pipe union	Raccord tuyau huile droit	Anschluss droite		1
	0775.49.860	Coperchietto	Cap	Gouvernole	Kappe		1
	0759.49.865	Guarnizione coperchietto	Cap gasket	Joint couvercle	Kappendichtung		1
	0400.92.020	Vite per raccordo	Screw	Vis	Schraube		3
	0400.92.010	Guarnizione per vite raccordo	Gasket	Joint	Dichtung		4
	0775.88.040	Distanziatore raccordo	Distance piece	Ecrutoise	Distanzstück		2



1



2



3



4



5



6



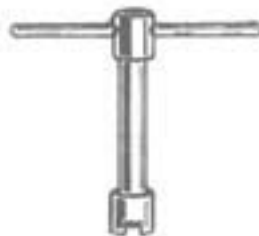
7



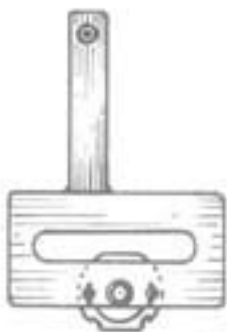
8



9



10



11



12



13



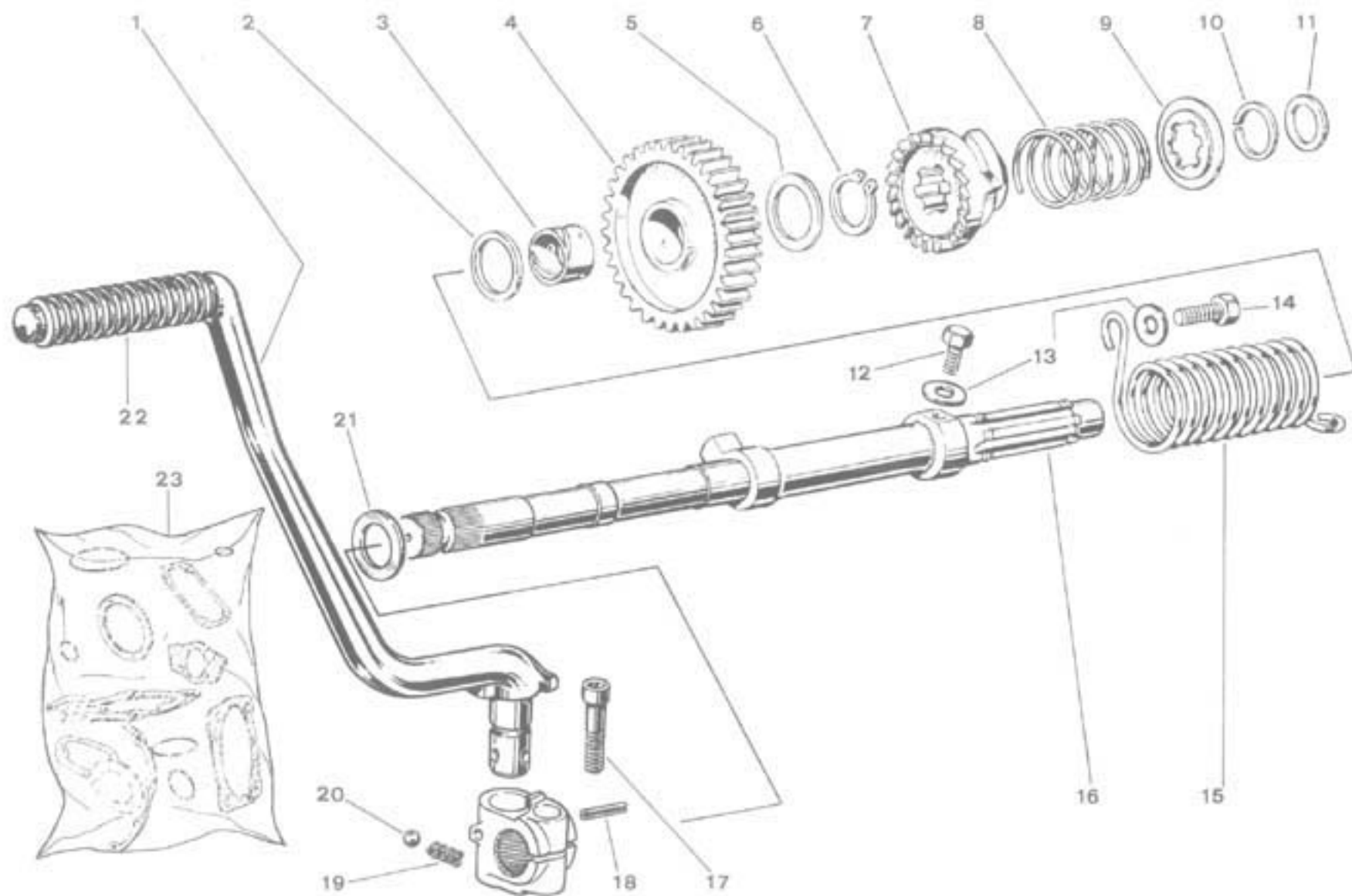
14



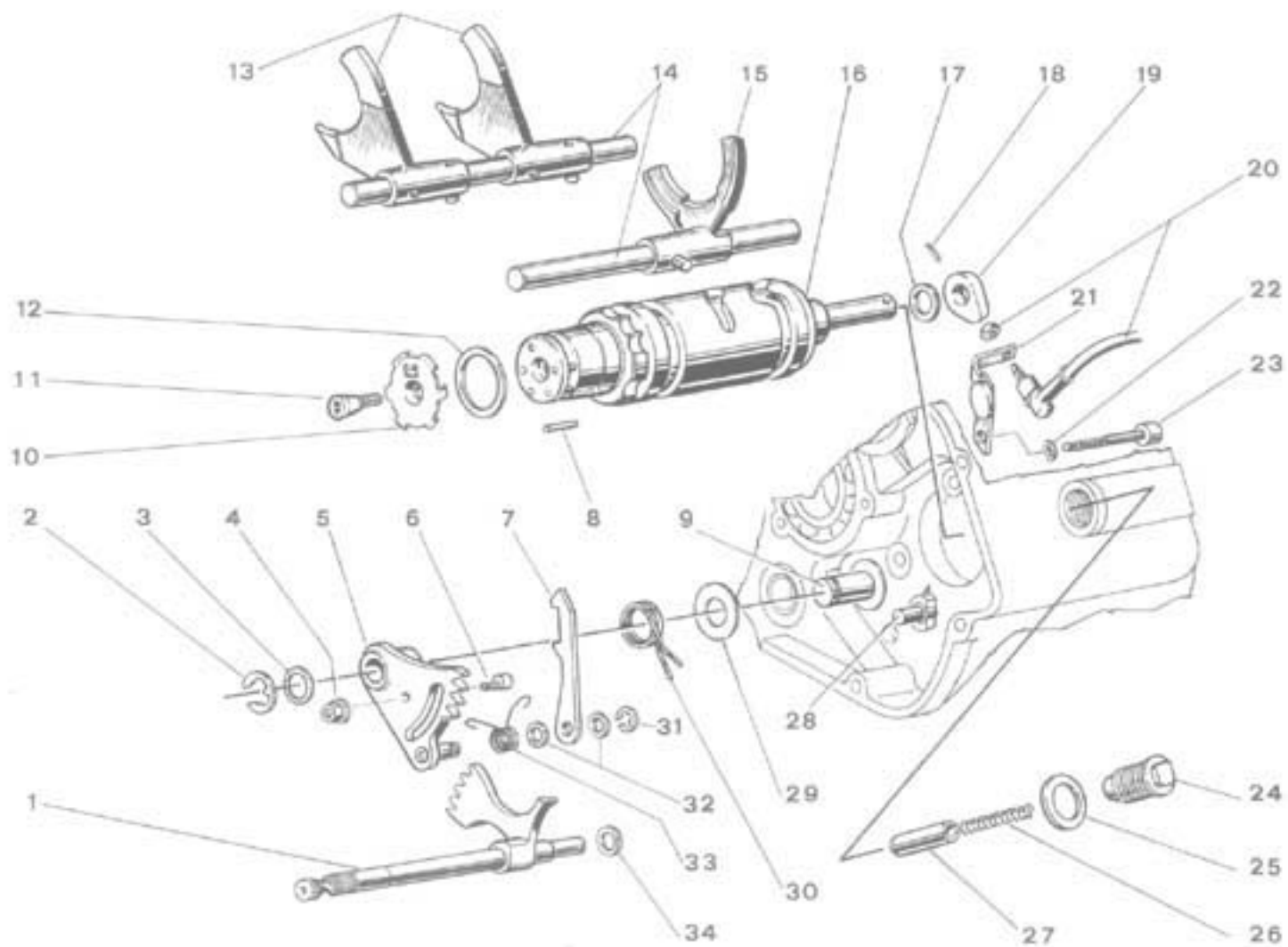
15

POS. N.	N. CODICE CODE No. No. CODE CODE N°	DENOMINAZIONE	DESCRIPTION	DESIGNATION	BEZEICHNUNG	VALIDITA' VALIDITY VALIDITE GÜLTIG	QUANTITA' QUANTITY QUANTITE MENGE
1	88713.0101	Atrezzo fermo campana e tamburo frizione	Clutch housing and drum locking wrench	Ciè d'arrêt cloche et tambour embr.	Halteschlüssel für Kupplung		1
2	88713.0104	Chiave a tubo per ghiera bloccaggio pignone catena	Tubular wrench for chain pinion locking ring	Ciè tubulaire pour écrou blocage pignon chaîne	Steckschlüssel für Kettenritzel		1
3	88713.0107	Chiave ferma pignone per bloccaggio ghiera (per pignone Z=16)	Pinion retaining wrench for ring locking (pinion Z=16)	Ciè d'arrêt pignon blocage écrou (pignon Z=16)	Halteschlüssel für Ritzel Z=16		1
4	88713.0108	Chiave ferma alternatore per bloccaggio dado	Alternator retain. wrench for nut locking	Ciè d'arrêt alternateur pour blocage écrou	Halteschlüssel für Lichtmaschine		1
5	88713.0113	Chiave per smontare ghiera tubo di scarico	Spanner to remove exhaust pipe ring	Ciè pour démonter écrou d'échappem.	Auspuffrohrschlüssel		1
6	88713.0114	Atrezzo per smontare spine dai connettori Molex	Tool for removal of connector pins	Dutil pour démonter goujons conn.	Abzieher für Steckkontakte		1
7	88713.0134	Atrezzo per montare molla e bilanciere di chiusura	Closing rocker & spring assembling tool	Dutil pour monter ressort et culbuteur de fermeture	Werkzeug für Feder und Kipphebelmontage		1
8	88713.0118	Chiave ferma pignone per bloccaggio ghiera (per pignone Z=15)	Pinion retaining wrench for locking rim (pinion Z=15)	Ciè d'arrêt pignon blocage écrou (pignon Z=15)	Halteschlüssel für Ritzel Z=15		1
9	88713.0120	Estrattore per perni bilanciere	Rocker pin extractor	Extracteur axes culbuteur	Abzieher für Kipphebelachse		1
10	88713.0130	Chiave per smontare alberi distribuzione	Timing shaft removing wrench	Ciè démontage arbres distribution	Schlüssel für Nockenwelle		1
11	88713.0131	Atrezzo per montare i due pick-up	Pick-up assembling tool	Dutil pour monter les deux pick-ups	Werkzeug für Pick-up - Montage		1
12	88713.0132	Atrezzo per controllo anticipo con luce stroboscopica	Advance checking indicator with stroboscopic light	Dutil pour contrôle avance à lampe stroboscopique	Vorzündungsteilscheibe für stroboskopisches Licht		1
13	88713.0133	Estrattore per gruppo volante ingranaggio	Flywheel-gear set extractor	Extracteur pour groupe volant engranage	Abzieher für Schwungrad		1
14	88713.0258	Estrattore per coperchio lato frizione	Clutch cover extractor	Extracteur pour couvercle côté embrayage	Abzieher für Kupplungsdeckel		1
15	88713.0262	Spina per montare i bilancieri	Rocker assembling pin	Cheville-guide pour monter culbuteurs	Führungsstift für Kipphebelmontage		1
	88713.0270	Estrattore per cuscinetto (75120.2054)	Bearing extractor	Extracteur pour coussinets	Abzieher für Lager	M.F.	1

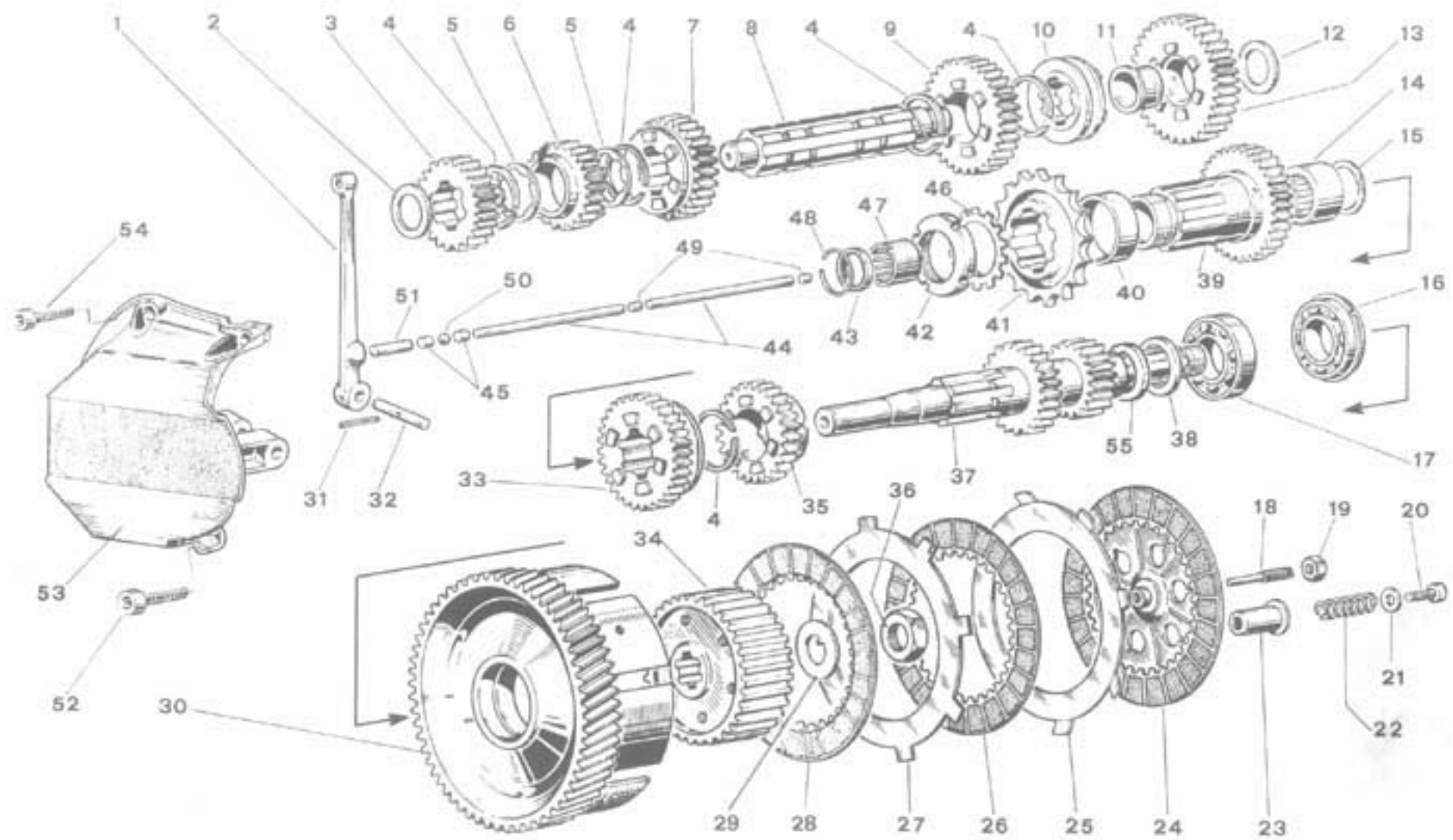
Tutti gli attrezzi speciali sono uguali a quelli del motore 900SD DARMAH
 All special tools are the same as those used for 900SD DARMAH engine
 Tous les outils spéciaux sont les mêmes du moteur 900SD DARMAH
 Alle Sonderwerkzeuge gleich wie für 900SD DARMAH Motor



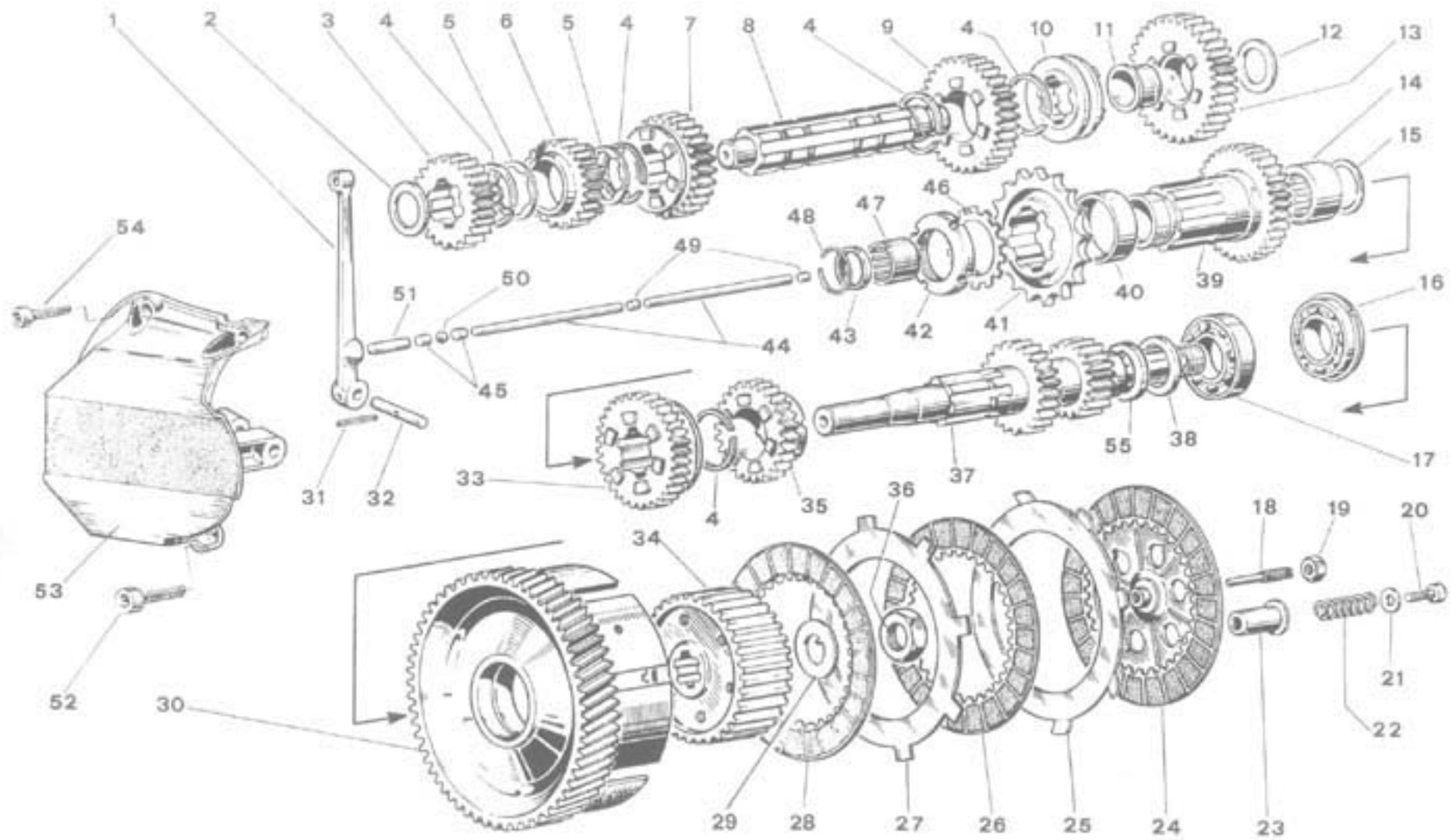
POS. N.	N. CODICE CODE No. N° CODE CODE N°	DENOMINAZIONE	DESCRIPTION	DESIGNATION	BEZEICHNUNG	VALIDITÀ VALIDITY VALIDITE GULTIG	QUANTITÀ QUANTITY QUANTITE MENGE
1	0775.07.305	Leva avviamento completa	Starter lever	Lévier démarrage	Kickstarter		1
2	0755.07.180	Rondella Ø28,5xØ35x0,5	Washer	Rondelle	Unterlegscheibe		1
3	0755.07.120	Boccola per perno avviamento	Bush	Douille	Buchse		1
4	0759.07.190	Ingranaggio avviam. Z=36	Start gear	Engrenage	Zahnrad		1
5	0759.07.130	Rondella Ø24,5xØ35,8x0,2	Washer	Rondelle	Unterlegscheibe		1
-	0759.07.135	Rondella Ø24,5xØ35,8x0,3	Washer	Rondelle	Unterlegscheibe		1
-	0031.49.350	Rondella Ø24,5xØ35,8x0,5	Washer	Rondelle	Unterlegscheibe		1
6	73500.2484	Anello Seeger 24E	Ring	Anneau	Seegering		1
7	0755.07.195	Innesto scorrevole	Slit. coupling	Caladeur à crabots	Mitnehmer		1
8	0747.07.180	Molla premi-innesto	Spring	Ressort	Feder		1
9	0747.07.170	Scodellino fermo molla	Spring cup	Cuvette	Federteller		1
10	0400.16.290	Anello elastico Ø1=20	Spring ring	Anneau elastique	Sicherungsring		1
11	0150.13.240	Rondella Ø17,6xØ25x0,5	Washer	Rondelle	Unterlegscheibe		1
12	0755.07.020	Vite TE M8x1 speciale	Screw	Vis	Schraube		1
13	73262.0868	Rondella Ø16,4xØ18x2	Washer	Rondelle	Unterlegscheibe		2
14	70915.2125	Vite TE M8x20	Screw	Vis	Schraube		1
15	0755.07.010	Molla ritorno leva avviamento	Return spring	Ressort	Feder		1
16	0759.07.110	Perno avviamento	Spindle	Arbre démarrage	Kickstarterwelle		1
17	71502.2136	Vite TCE1 M8x30	Screw	Vis	Schraube		1
18	0755.07.366	Spina elastica Ø4x22	Split pin	Goupille	Federhülse		1
19	0619.07.330	Molla scatto leva	Spring	Ressort	Feder		1
20	76805.0740	Sfera (Ø7,144)	Ball	Bille	Kugel		1
21	0022.16.260	Rondella Ø20,2xØ32x1	Washer	Rondelle	Unterlegscheibe		1
22	0755.07.350	Gommino per leva	Rubber	Caoutchouc	Kickstartergummi		1
23	0799.51.101	Busta guarnizioni e gommini di tenuta	Gasket and seal ring set	Jeu joints et caoutchoucs	Gummi und Dichtungssatz		1



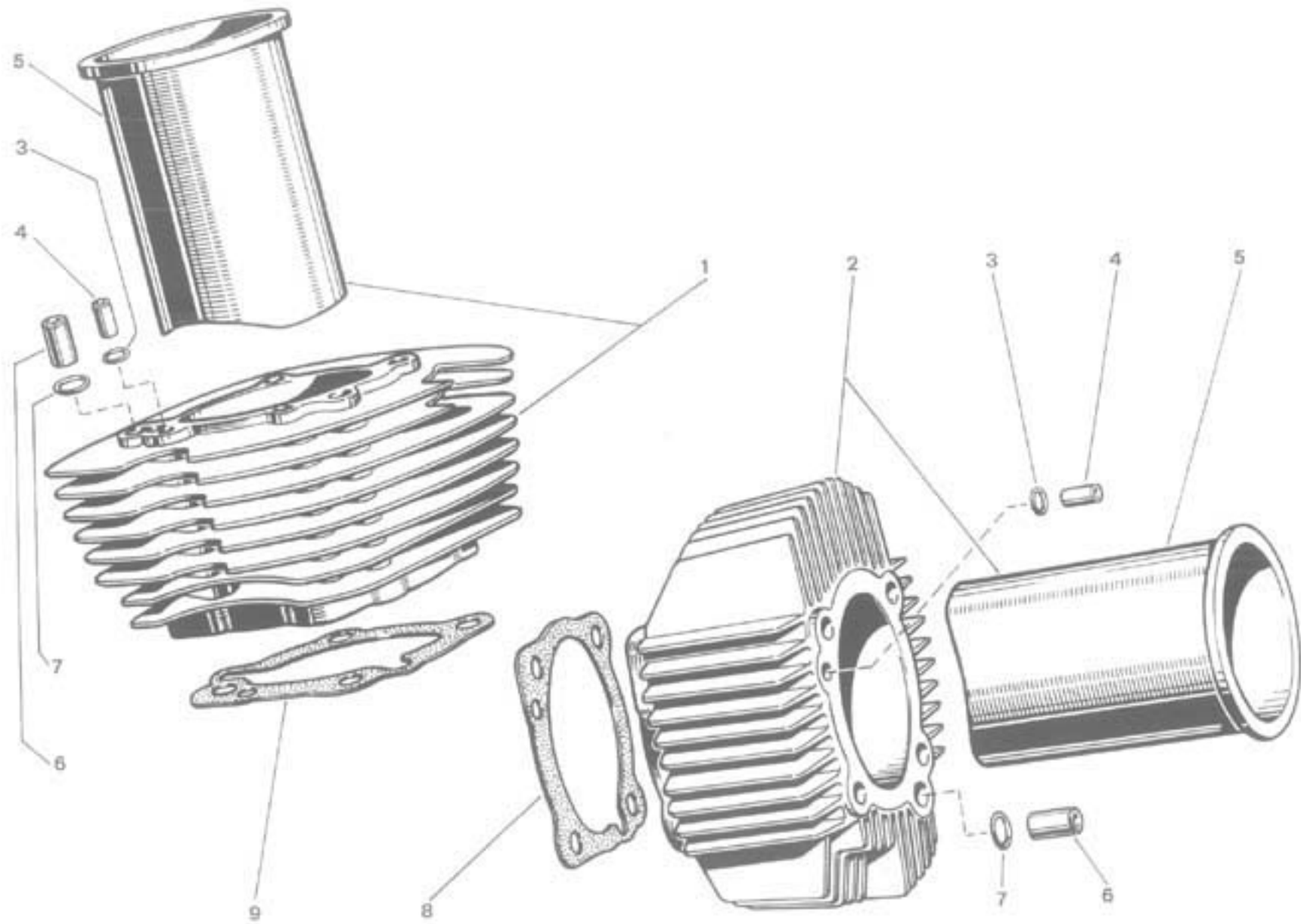
POS. N.	N. CODICE CODE No. N° CODE CODE N°	DENOMINAZIONE	DESCRIPTION	DESIGNATION	BEZEICHNUNG	VALIDITA' VALIDITY VALIDITE GÜLTIG	QUANTITA' QUANTITY QUANTITE MENGE
1	0799.13.150	Settore con asta	Sector gear	Secteur denté	Zahnsegment		1
2	73512.0929	Anello Ideal D9	Ring	Anneau	Idealring		1
3	0650.49.045	Rondella Ø12,5xØ18x0,5	Washer	Rondelle	Unterlegscheibe		1
4	0799.13.095	Dado autobloccante M8	Nut	Ecrou	Mutter		1
5	0799.13.250	Settore dentato	Sector gear	secteur denté	Zahnsegment		1
6	0799.13.105	Eccentrico	Eccentric	Eccentrique	Exzentrerschraube		1
7	0799.13.115	Forcella del selettore	Fork	Fourche comm.	Gabel		1
8	0799.13.045	Rullino Ø24x12	Roller	Rouleau	Walze		4
9	0799.49.335	Perno fulcro settore dentato	Axle	Freil	Selb		1
10	0799.13.050	Rosetta ferma rullini	Washer	Rondelle	Scheibe		1
11	0799.13.055	Vite TSPEI M6x16 Estok	Screw	Vis	Schraube		1
12	0400.13.055	Rondella Ø36,5xØ42x0,2	Washer	Rondelle	Unterlegscheibe		1
-	0400.13.050	Rondella Ø36,5xØ42x0,5	Washer	Rondelle	Unterlegscheibe		1
13	0755.13.060	Forcella innesto marce 1a-2a-5a	Fork 1-2-5 gear	Fourche 1-2-5 vit.	Schaltgabel 1-2-5 Gang		2
14	0799.13.070	Perno per forcella	Fork pin	Axe comm. fourche	Schaltgabelachse		2
15	0755.13.060	Forcella innesto marce 3a-4a	Fork 3-4 gear	Fourche 3-4 vit.	Schaltgabel 3-4 Gang		1
16	0799.13.400	Tamburo cambio	Drum	Tambour	Schaltwalze		1
17	0755.13.055	Rondella Ø12,5xØ20x0,2	Washer	Rondelle	Unterlegscheibe		1
-	0755.13.060	Rondella Ø12,5xØ20x0,8	Washer	Rondelle	Unterlegscheibe		1
18	72195.1017	Vite ST con Intaglio M4x8	Screw	Vis	Schraube		1
19	0799.13.330	Camma spia folle	Neutral gear warn. light cam	Came de témoin vit. au point mort	Nocken		1
20	0799.49.065	Interruttore per spia folle	Warn. light switch	Interrupteur témoin	Kontrollampeschalter		1
21	0799.49.050	Supporto interruttore	Switch support	Support interrupt.	Schalterhalter		1
22	0400.13.036	Rondella curvata Ø6,4	Washer	Rondelle	Scheibe		1
23	0480.49.050	Vite TCEI M6x75	Screw	Vis	Schraube		1
24	0799.13.130	Vite speciale	Special screw	Vis spéciale	Spezialschraube		1
25	0224.02.525	Guarnizione	Gasket	Joint	Dichtung		1
26	0799.13.140	Molla scatto marce	Spring	Ressort	Feder	f.m.	1
-	0660.13.140	Molla scatto marce	Spring	Ressort	Feder	d.m.	1
27	0799.13.135	Puntalino scatto marce	Peg	Tige	Stange	f.m.	1
-	0660.13.135	Puntalino scatto marce	Peg	Tige	Stange	d.m.	1
28	0799.49.345	Pernello di riscontro	Pin	Pivot	Stift		1
29	0799.13.090	Rondella Ø12,2xØ26x1	Washer	Rondelle	Scheibe		1
30	0799.13.110	Molla ritorno leva	Return spring	Ressort retour	Feder		1
31	73512.0624	Anello Ideal D6	Ideal ring	Anneau ideal	Idealring		1
32	0400.30.025	Rondella Ø17,4xØ13x0,5	Washer	Rondelle	Scheibe		2
33	0799.13.120	Molla premi forcella	Spring	Ressort	Feder		1
34	0799.13.035	Rondella Ø9,1xØ14x2	Washer	Rondelle	Scheibe		1



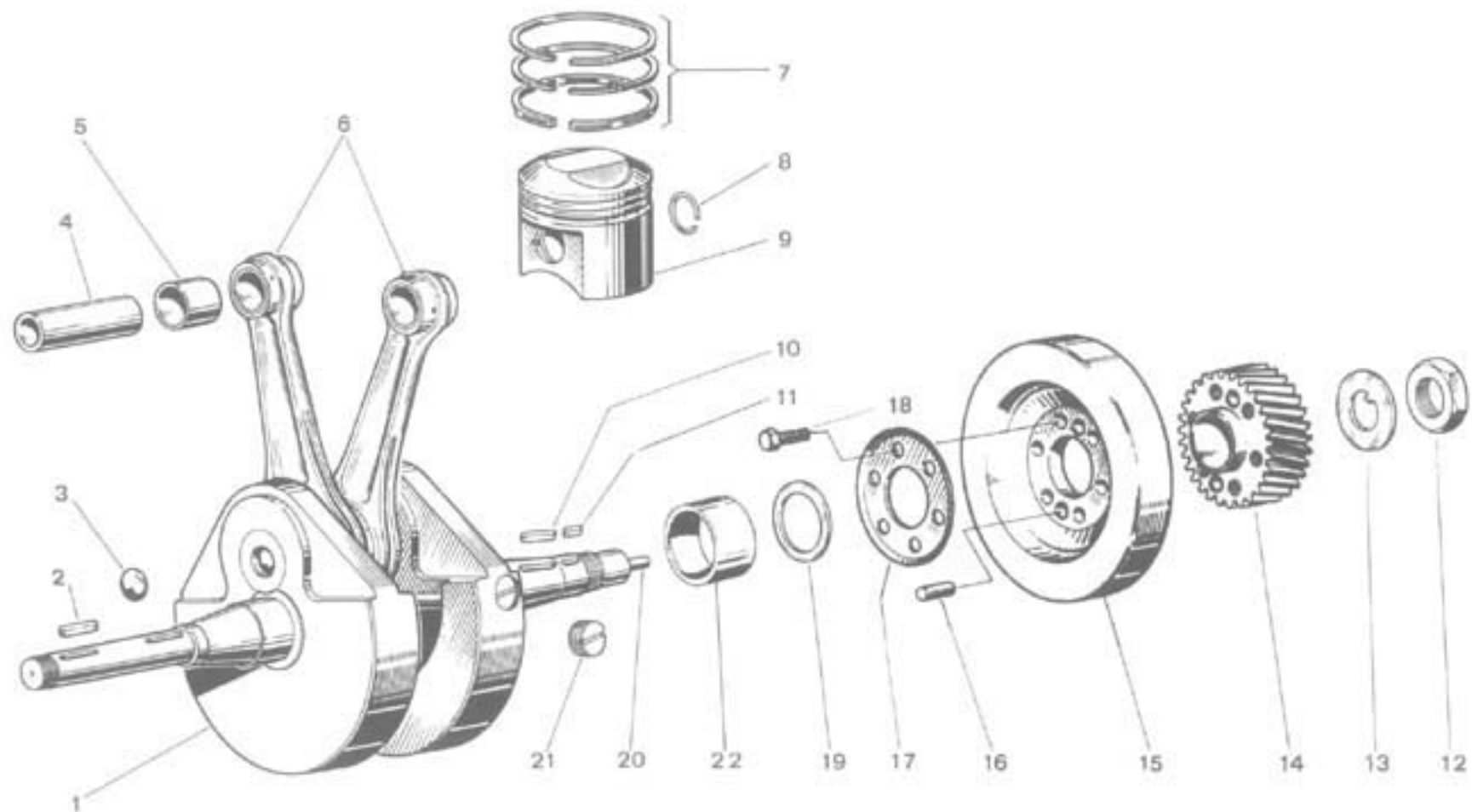
POS. N.	N. CODICE CODE No. No. CODE CODE No.	DENOMINAZIONE	DESCRIPTION	DESIGNATION	BEZEICHNUNG	VALIDITA' VALIDITE GÜLTIG	QUANTITA' QUANTITY QUANTITE MENGE
1	0755.16.410	Lava comando frizione	Clutch lever	Lévier embrayage	Kupplungshebel		1
2	0755.88.395	Rondella Ø 21xØ 34x0,2	Washer	Rondelle	Distanzscheibe		1
—	0755.88.390	Rondella Ø 21xØ 34x0,3	Washer	Rondelle	Distanzscheibe		1
—	0758.16.125	Rondella Ø 21xØ 34x0,5	Washer	Rondelle	Distanzscheibe		1
—	0755.16.120	Rondella Ø 21xØ 34x1,5	Washer	Rondelle	Distanzscheibe		1
3	0755.16.085	Ingranaggio conduttore riduz. Z=24	Driving gear	Engrenage conduct.	Zahnrad		1
4	0755.16.025	Anello di fermo INA WR32	Stop ring	Bague de fix.	Sicherungsring		10
5	0755.16.015	Rondella di ras. scanal. spess. 0,5	Thrust washer	Rondelle	Distanzscheibe		5
6	0755.16.063	Ingranaggio condotto 5° vel. Z=22	Driven gear	Engrenage conduit	Zahnrad		1
7	0755.16.070	Ingranaggio condotto 3° vel. Z=26	Driven gear	Engrenage conduit	Zahnrad		1
8	0755.16.113	Albero secondario	Layshaft	Arbre secondaire	Abtriebswelle		1
9	0755.16.060	Ingranaggio condotto 2° vel. Z=30	Driven gear	Engrenage conduit	Zahnrad		1
1	0755.16.050	Innesto scorrevole 1° vel.	Shift	Embrayage	Schaltmuffe		1
11	0755.16.220	Boccola per ingran. condotto 1° vel.	Bush	Douille	Buchse		1
12	0090.47.230	Rondella ras. Ø 20,1xØ 33x1	Washer	Rondelle	Distanzscheibe		1
13	0755.16.210	Ingranaggio condotto 1° vel. Z=34	Driven gear	Engrenage conduit	Zahnrad		1
14	0755.16.320	Cuscinetto a rullini Ø 25xØ 35x1	Roller bearing	Roulement à aiguilles	Nadelager		1
15	0160.16.030	Rondella ras. Ø 25,2xØ 32,5x0,5	Washer	Rondelle	Distanzscheibe		1
16	75115.2566	Cuscinetto Ø 25xØ 47x12	Bearing	Roulement	Kugellager		1
17	75360.2566	Cuscinetto Ø 25xØ 52x15	Bearing	Roulement	Kugellager		1
18	0400.48.570	Vite registro frizione M8	Screw	Vis	Schraube		1
19	72585.0427	Dado esagonale M8x5	Nut	Ecrou	Mutter		1
20	715027301	Vite TCE1 M5x10	Screw	Vis	Schraube		6
21	0400.18.580	Rondella Ø 5,2xØ 14x1	Washer	Rondelle	Unterlegscheibe		8
22	0480.16.550	Molla frizione	Spring	Ressort embrayage	Feder		8
23	0755.16.543	Scodellino per molla	Spring plate	Plaque ressort	Federhülse		8
24	0755.16.600	Spingidisco	Pressure plate	Pousse-disque	Druckplatte		1
25	0759.16.533	Disco conduttore a denti piegati	Driving disc	Disque conducteur	Belagscheibe		1
26	0755.16.670	Disco condotto	Driven disc	Disque conduit	Stahlscheibe		7
27	0755.16.530	Disco conduttore	Driving disc	Disque conducteur	Belagscheibe		7
28	0759.16.670	Disco condotto a denti piegati	Driven disc	Disque conduit	Stahlscheibe		1
29	0400.47.030	Rondella di sicurezza	Lock washer	Rondelle de sûreté	Sicherungsblech		1
30	0759.16.814	Campana frizione Z=70	Clutch housing	Cage embrayage	Kupplungskorb		1
31	0400.16.270	Spina elastica spaccata Ø 2,8x25	Split drift	Goupille	Federhülse		1
32	0755.16.260	Perno per leva frizione	Lever pin	Goujon	Stift		1
33	0755.16.040	Ingranaggio conduttore 5° vel. Z=31	Driving gear	Engrenage conducteur	Zahnrad		1
34	0759.16.694	Tamburo frizione	Clutch drum	Tambour embr.	Kupplungskern		1
35	0755.16.030	Ingranaggio conduttore 3° vel. Z=27	Driving gear	Engrenage conducteur	Zahnrad		1
36	0400.47.040	Dado esagonale M20x1	Nut	Ecrou	Mutter		1
37	0755.16.010	Albero primario cambio Z1=19 Z2=24	Main shaft	Arbre primaire	Hauptwelle		1
38	0799.16.820	Distanziale Ø 25,5xØ 40x4,8	Distance piece	Entrotoise	Distanzhülse		1
39	0755.16.300	Ingranaggio uscita moto Z=30	Gear	Engrenage	Zahnrad		1
40	0755.16.095	Distanziale Ø 40xØ 45x14	Distance piece	Entrotoise	Distanzhülse		1
41	0759.16.090	Pignone catena Z=15	Chain sprocket	Pignon	Ritzel		1
—	0755.16.090	Pignone catena Z=18 a richiesta	Chain sprocket	Pignon	Ritzel		1
42	76800.3380	Ghiera di fissaggio SKF KM7	Ring nut	Bague	Nutmutter		1
43	0755.16.105	Anello di tenuta INA SD22x28x4	Seal ring	Anneau d'étanchéité	Dichtring		1
44	0759.16.240	Astina comando frizione	Control rod	Tige de commande	Stange		2
45	76870.2030	Rullino 5/16"x5/16"	Roller	Rouleau	Walze		2
46	0755.16.046	Rondella di fermo SKF MB7	Lock washer	Rondelle de sûreté	Sicherungsblech		1
47	0755.16.330	Cuscinetto a rullini Ø 22xØ 28x23	Roller bearing	Roulement à aiguilles	Nadelager		1
48	0755.16.075	Anello di arresto Ø=26,2	Stop ring	Bague d'arrêt	Ring		1



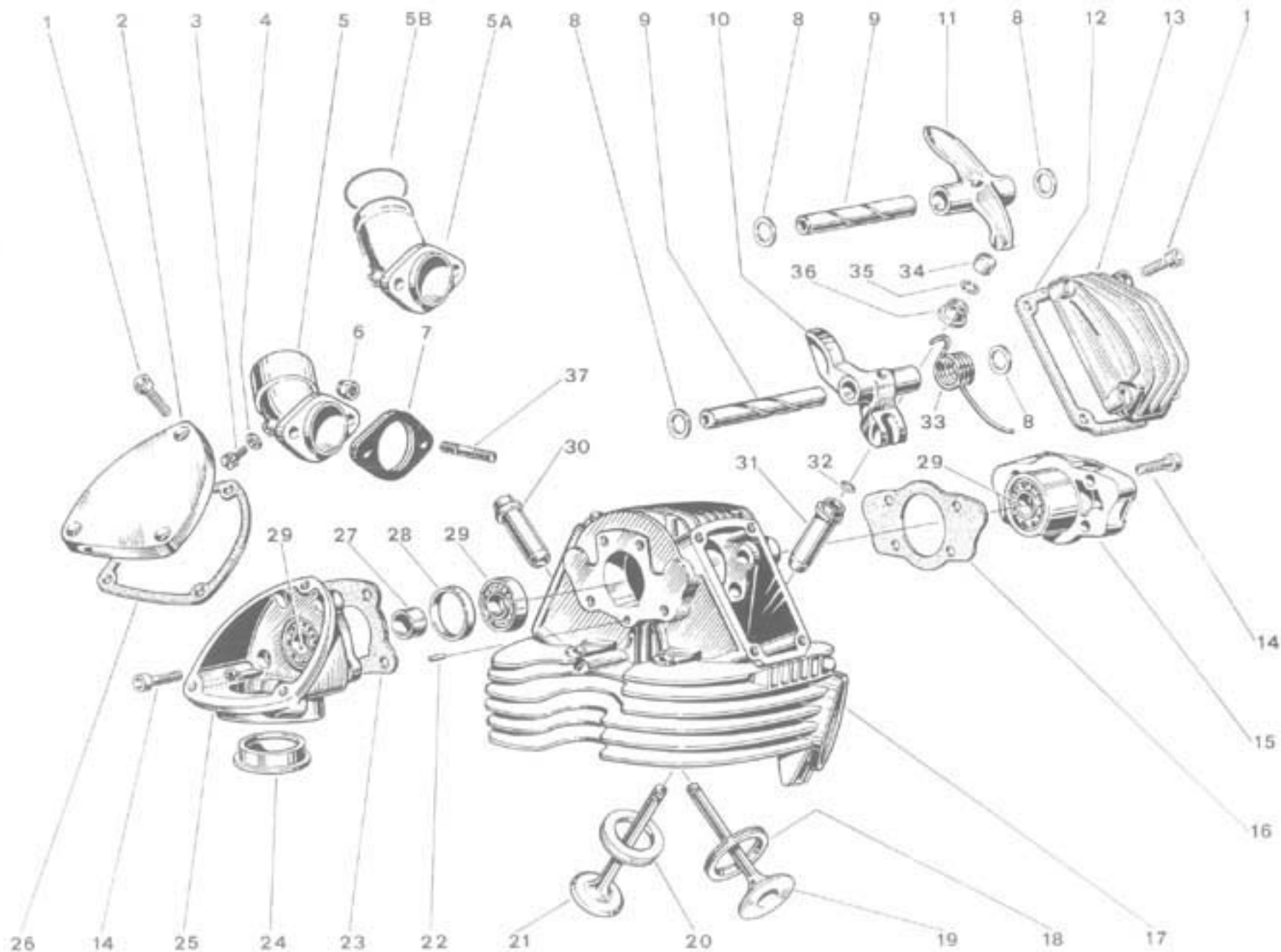
POS. N.	N. CODICE CODE N° N. CODICE CODE N°	DENOMINAZIONE	DESCRIPTION	DESIGNATION	BEZEICHNUNG	VALIDITA' VALIDITY VALIDITE GULTIG	QUANTITA' QUANTITY QUANTITE MENGE
49	76670.1608	Rullino 6x8	Roller	Rouleau	Walze		2
50	76635.0620	Sfera 5/16"	Ball	Bille	Kugel		1
51	0759.16.250	Puntalino com. frizione	Peg	Tige	Stange		1
52	71502.2130	Vite TCE1 M6x25	Screw	Vis	Schraube		1
53	0799.49.510	Coperchio lato catena	Chain side cover	Couvercle côté embr.	Deckel		1
54	0400.49.055	Vite TCE1 M6x25	Screw	Vis	Schraube		3
55	0400.47.058	Rondella Ø 30,5xØ 37x0,2	Washer	Rondelle	Scheibe		1
-	0400.47.059	Rondella Ø 30,5xØ 37x0,3	Washer	Rondelle	Scheibe		1



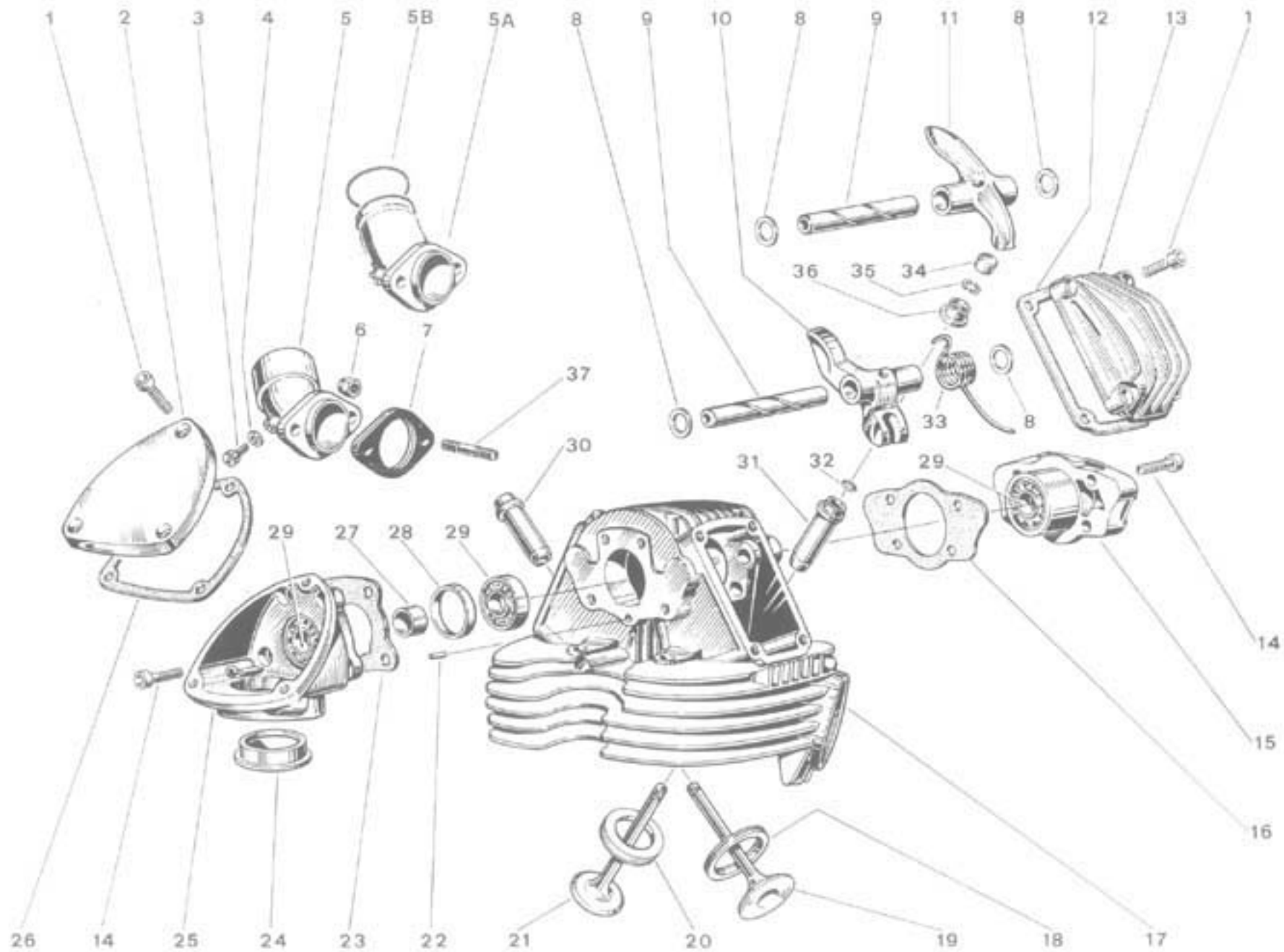
POS. N.	N. CODICE CODE No. Nr. CODE CODE N.	DENOMINAZIONE	DESCRIPTION	DESIGNATION	BEZEICHNUNG	VALIDITA' VALIDITY VALIDITE GULTIG	QUANTITA' QUANTITY QUANTITE MENGE
1	0758.17.107	Cilindro verticale Ø 86	Vert. Cylinder	Cylindre vert.	Zylinder, schebel		1
2	0759.17.207	Cilindro orizzontale Ø 86	Horiz. Cylinder	Cylindre hor.	Zylinder, horiz.		1
3	0400.17.000	Guarnizione GACO OR 2031 HR	Gasket	Joint	O-Ring		2
4	0755.17.125	Boccola di rif. Ø 4xØ 8x15	Bush	Douille	Buchse		2
5	0759.17.120	Ganna cilindro	Cylinder liner	Chemise cylindre	Laufbuchse		2
6	0759.17.130	Boccola di rif. Ø 6xØ 12x19,5	Bush	Douille	Buchse		3
7	0755.17.000	Guarnizione GACO OR 115 HR	Gasket	Joint	O-Ring		2
8	0755.17.020	Guarnizione cilindro orizz. carter	Gasket	Joint	Fussdichtung		1
9	0755.17.010	Guarnizione cilindro vertic. carter	Gasket	Joint	Fussdichtung		1



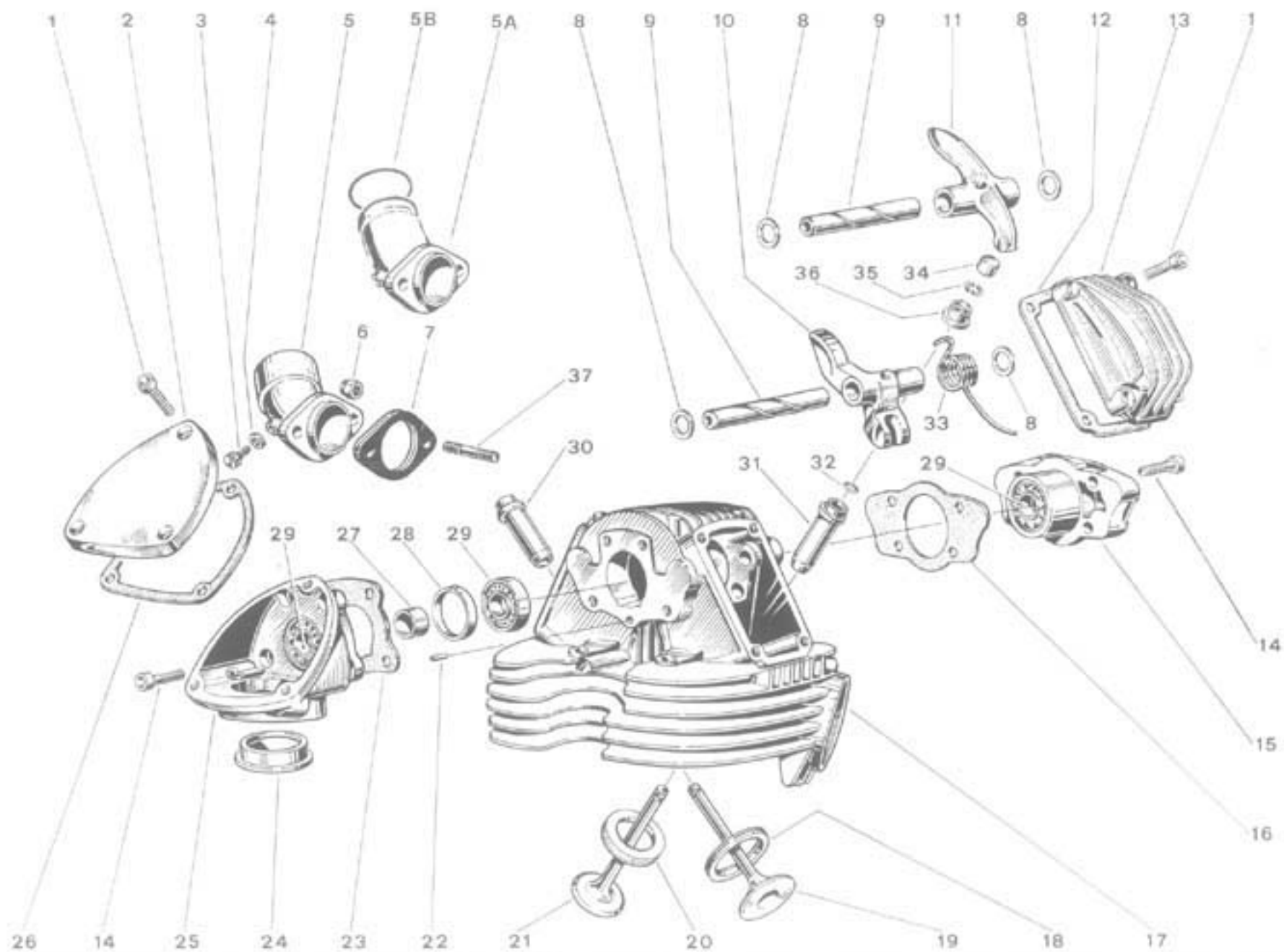
POS. N.	N. CODICE CODE No. No. CODE CODE No.	DENOMINAZIONE	DESCRIPTION	DESIGNATION	BEZEICHNUNG	VALIDITA' VALIDITY VALIDITE GÜLTIG	QUANTITA' QUANTITY QUANTITE MENGE
1	0769 47.100	Imbiellaggio (perno Ø 38)	Crankshaft	Vilebrequin	Kurbelwelle		1
2	0759 20.190	Linguetta incastata 4x4x25	Woodruff key	Clé Woodruff	Passfedler		2
3	0400 47.170	Dischetto di chiusura	Disc	Disque	Verschlussblech		2
4	0615 47.456	Spinotto Ø 20x39	Gudgeon pin	Axe de piston	Kolbenbolzen		2
5	0759 47.290	Boccola normale	Bush	Douille	Buchse		2
-	0759 47.295	Boccola magg. Ø 0,05	Bush, overs.	Douille majorée	Buchse		2
6	0775 47.354	Gruppo bielle (perno Ø 36-Ø 38)	Connecting rod assy	Bielles	Peuelsatz	f.m. 068026	1
-	0775 47.358	Gruppo bielle (perno Ø 38)	Connecting rod assy	Bielles	Peuelsatz	d.m. 068027	1
7	0615 47.490	Busta segmento normale Ø 86	Ring set	Jeu segments	Kolbenring-Satz		2
-	0615 47.590	Busta segmento Ø 86 magg. 0,4	Ring set, overs.	Jeu segments major.	Kolbenring-Satz		2
-	0615 47.690	Busta segmento Ø 86 magg. 0,6	Ring set, overs.	Jeu segments major.	Kolbenring-Satz		2
8	0615 47.466	Anello elastico	O-ring	Bague fix.	Sicherungsring		4
9	0759 47.407	Pistone normale compl. Ø 86	Piston	Piston	Kolben, kpl.		2
-	0759 47.507	Pistone completo Ø 86 magg. 0,4	Piston overs.	Piston majoré	Kolben, kpl.		2
-	0759 47.607	Pistone completo Ø 86 magg. 0,6	Piston overs.	Piston majoré	Kolben, kpl.		2
10	0755 47.080	Linguetta incastrata 5x5x20	Woodruff key	Clé Woodruff	Passfedler		1
11	74121.1015	Linguetta incastrata 5x5	Woodruff key	Clé Woodruff	Passfedler		1
12	0755 47.090	Dado esagonale M24x1,5	Hex. nut	Ecrou hex.	Mutter		1
13	0755 47.095	Rosetta con nasello Ø 24,5	Tab washer	Rondelle de sec.	Sicherungsblech		1
14	0799 47.010	Ingranaggio Z=32	Gear Z=32	Engrenage Z=32	Zahnrad Z=32		1
15	0755 47.020	Volano	Flywheel	Volant	Schwungrad	f.m. 068318	1
-	0799 50.160	Volano	Flywheel	Volant	Schwungrad	d.m. 068319	1
16	0799 50.175	Spina cilindrica Ø 8	Pin	Goupille	Spinn		2
17	0755 47.030	Plastrina di fermo	Lock plate	Plaque-frein	Sicherungsblech	f.m. 068318	1
18	70015.2125	Vite TE M8x20	Screw	Vis	Schraube	f.m. 068318	6
-	0799 50.180	Vite speciale TSPEI M8x20	Screw	Vis	Schraube	d.m. 068319	6
19	0755 47.050	Rondella di ras. Ø 36,5xØ 48x0,3	Thrust washer	Rondelle de butée	Distanzscheibe		1
-	0755 47.060	Rondella di ras. Ø 38,5xØ 48x0,3	Thrust washer	Rondelle de butée	Distanzscheibe		1
-	0755 47.070	Rondella di ras. Ø 36,5xØ 48x0,5	Thrust washer	Rondelle de butée	Distanzscheibe		1
20	0400 92.420	Spina elastica Ø 5,4x12	Split pin	Goupille	Federhülse		1
21	0660 47.210	Grano filettato M18x1	Dowel	Téton	Gewindestift		2
22	0769 47.077	Boccola	Bush	Douille	Buchse	d.m.	1



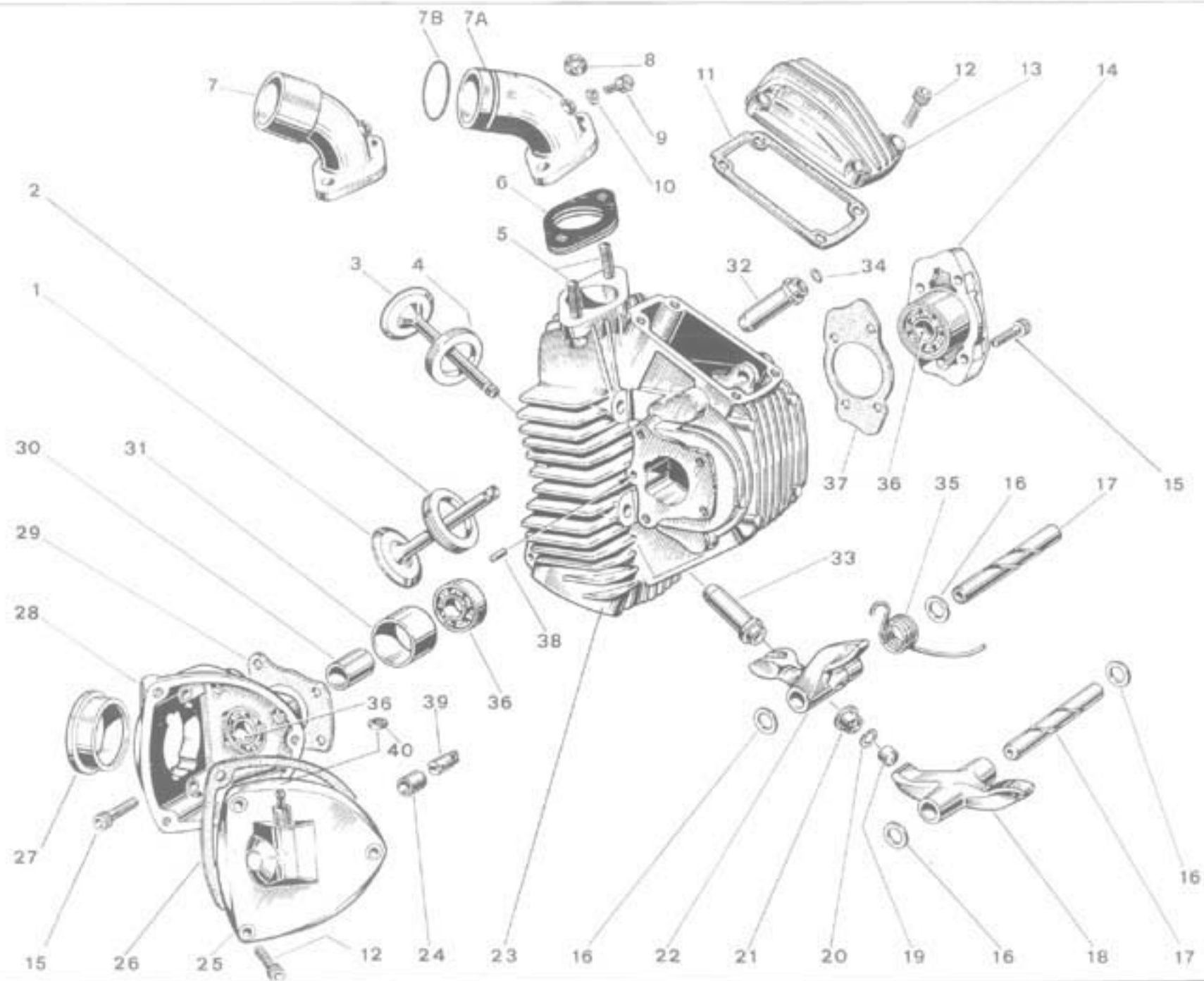
POS. N.	N. CODICE CODE No. Nr. CODE CODE N°	DENOMINAZIONE	DESCRIPTION	DESIGNATION	BEZEICHNUNG	VALIDITA' VALIDITE GULTIG	QUANTITA' QUANTITY QUANTITE MENGE
1	71500.1827	Vite TCEI M6x18	Screw	Via	Schraube		11
2	0759.92.270	Coperchio supporto distribuz.	Cover	Couvercle	Deckel		1
3	71264.1298	Vite TC M5x18	Screw	Via	Schraube		1
4	0250.70.223	Guarnizione Ø 5,3xØ 10x1	Gasket	Joint	Dichtung		1
5	0775.92.580	Condotta aspiraz. per PHM 40A5	Inlet duct	Conduite admis.	Ansaugstutzen		1
5A	0789.92.580	Condotta aspiraz. per PHF 32CG	Inlet duct	Conduite admis.	Ansaugstutzen		1
5B	93827.0229	Guarnizione -O-Ring-	Gasket	Joint	O-Ring		1
6	0501.92.330	Dado elastico-stop M8	Nut	Ecrou	Stopmutter		2
7	0765.92.570	Guarnizione condotto aspirazione	Gasket	Joint	Dichtring		1
8	0765.92.195	Rondella di rasamento Ø 10,5xØ 15x0,1	Thrust washer	Rondelle de butee	Distanzscheibe		2
-	0765.92.205	Rondella di rasamento Ø 10,5xØ 15x0,2	Thrust washer	Rondelle de butee	Distanzscheibe		2
-	0765.92.190	Rondella di rasamento Ø 10,5xØ 15x0,5	Thrust washer	Rondelle de butee	Distanzscheibe		4
-	0765.92.185	Rondella di rasamento Ø 10,5xØ 15x1	Thrust washer	Rondelle de butee	Distanzscheibe		8
9	0765.92.240	Perno bilanciere	Rocker arm pin	Axe culbuteur	Kipphebelachse		4
10	0765.92.180	Bilanciere chiusura	Closing rocker-arm	Culbuteur ferm.	Schliesskipphebel		2
11	0765.92.170	Bilanciere apertura	Open rocker-arm	Culbuteur ouv.	Öffnungskipphebel		2
12	0755.92.295	Guarnizione coperchietto valvole	Gasket	Joint	Dichtung		2
13	0755.92.293	Coperchietto valvole	Valve cover	Couvre-ecupapes	Ventildeckel		2
14	0400.49.055	Vite TCEI M6x20	Screw	Via	Schraube		8
15	0759.92.643	Cappellotto porta-cuscinetto	Cap	Capuchon	Lagerdeckel		1
16	0755.92.310	Guarnizione cappellotto	Gasket	Joint	Dichtung		1
17	0759.92.357	Testa verticale nuda	Base vert. head	Culasse vert. nue	Zylinderkopf		1
-	0769.92.027	Testa verticale completa	Complete vert. head	Culasse vert. compl.	Zylinderkopf kpl.		1
18	0765.92.370	Sede valvola aspiraz. normale	Inlet-valve seat	Siege soupape adm.	Einlass-Sitzring		1
-	0765.92.375	Sede valvola aspiraz. magg. 0,02	Inlet-valve seat	Siege soupape adm.	Einlass-Sitzring		1
-	0765.92.375	Sede valvola aspiraz. magg. 0,09	Inlet-valve seat	Siege soupape adm.	Einlass-Sitzring		1
-	0765.92.377	Sede valvola aspiraz. magg. 0,14	Inlet-valve seat	Siege soupape adm.	Einlass-Sitzring		1
19	0765.92.110	Valvola aspirazione Ø 40	Inlet valve	Ecoupee admission	Einlass-Ventil		1
20	0765.92.380	Sede valvola scarico normale	Exhaust valve-seat	Siege soupape echapp.	Auslass-Sitzring		1
-	0765.92.385	Sede valvola scarico magg. 0,02	Exhaust valve-seat	Siege soupape echapp.	Auslass-Sitzring		1
-	0765.92.388	Sede valvola scarico magg. 0,09	Exhaust valve-seat	Siege soupape echapp.	Auslass-Sitzring		1
-	0765.92.387	Sede valvola scarico magg. 0,14	Exhaust valve-seat	Siege soupape echapp.	Auslass-Sitzring		1
21	0765.92.120	Valvola scarico Ø 36	Exhaust valve	Soupape echappem.	Auslass-Ventil		1
22	0765.92.423	Grano di centraggio Ø 5x11	Dowel	Teton	Passstift		1
23	0755.92.285	Guarnizione supporto distribuz.	Gasket	Joint	Dichtung		1
24	0755.92.565	Bussola porta-cuscinetto normale	Bush	Douille	Buchse		1
-	0755.92.567	Bussola magg. 0,05	Bush, overs.	Douille majorée	Buchse		1
25	0755.92.550	Supporto distribuzione	Timing support	Support distributor	Lagerflansch		1
26	0755.92.280	Guarnizione cop. supp. distribuz.	Gasket	Joint	Dichtung		1
27	0755.92.255	Distanziale Ø 15xØ 20x13,7	Distance piece	Entretoise	Distanzhülse		1
28	0755.92.245	Distanziale Ø 30xØ 35x4,7	Distance piece	Entretoise	Distanzhülse		1
29	75120.1542	Cuscinetto Ø 15xØ 35x11	Bearing	Roulement	Kugellager		3
30	0765.92.390	Guidavalvola aspiraz. normale	Inlet valve-guide	Guide-soupape adm.	Einlass-Ventilführung		1
-	0765.92.395	Guidavalvola aspiraz. magg. 0,03	Inlet valve-guide	Guide-soupape adm.	Einlass-Ventilführung		1
-	0765.92.398	Guidavalvola aspiraz. magg. 0,08	Inlet valve-guide	Guide-soupape adm.	Einlass-Ventilführung		1
-	0765.92.397	Guidavalvola aspiraz. magg. 0,09	Inlet valve-guide	Guide-soupape adm.	Einlass-Ventilführung		1
31	0765.92.410	Guidavalvola scarico normale	Outlet valve-guide	Guide-soupape echapp.	Auslass-Ventilführung		1
-	0765.92.415	Guidavalvola scarico magg. 0,03	Outlet valve-guide	Guide-soupape echapp.	Auslass-Ventilführung		1
-	0765.92.416	Guidavalvola scarico magg. 0,06	Outlet valve-guide	Guide-soupape echapp.	Auslass-Ventilführung		1
-	0765.92.417	Guidavalvola scarico magg. 0,08	Outlet valve-guide	Guide-soupape echapp.	Auslass-Ventilführung		1
32	0769.92.295	Guarnizione DORTEGO OR 1000760 VITON	Gasket	Joint	O-Ring		2
33	0765.92.140	Molla per valvola	Valve spring	Pessort soupape	Feder		2



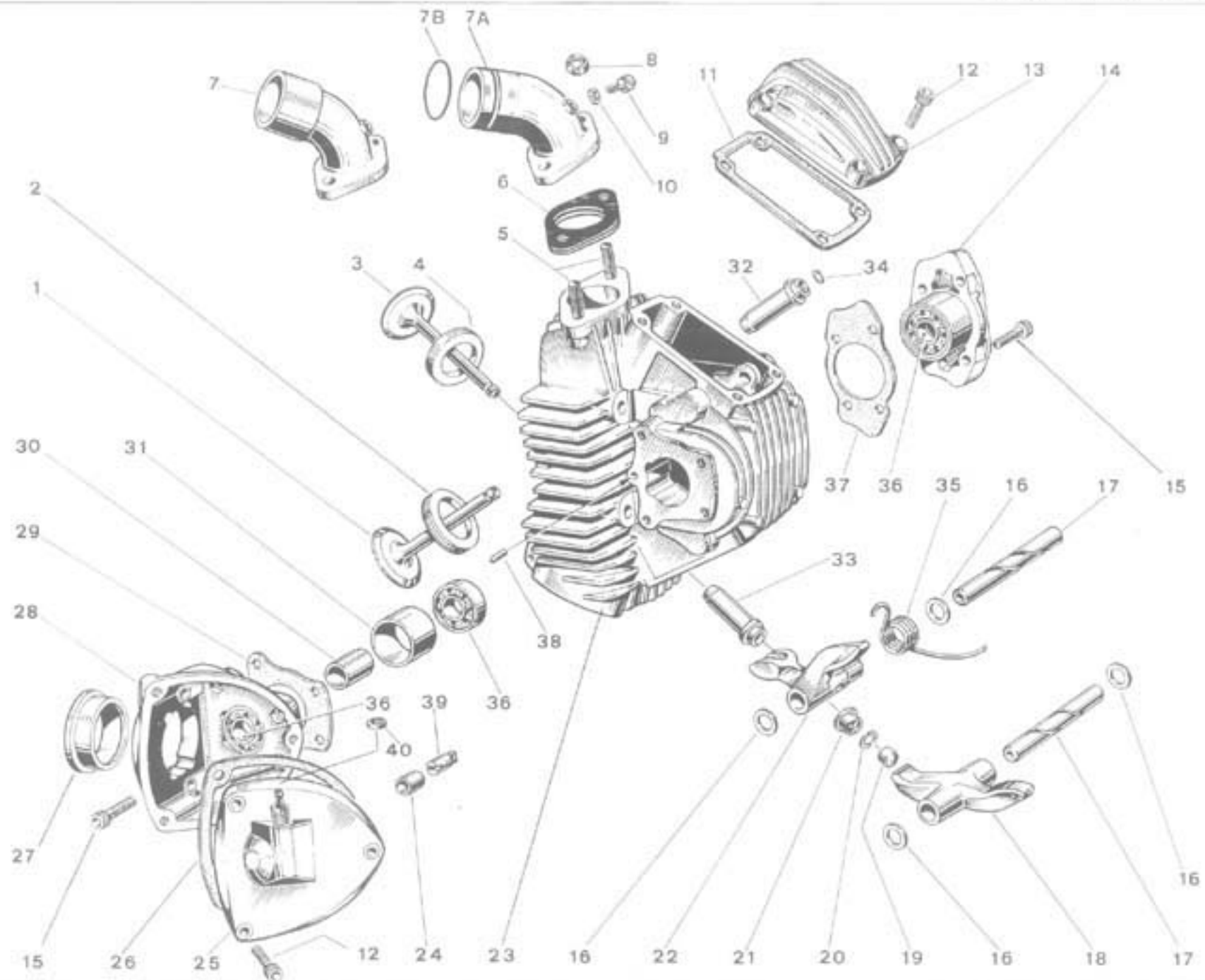
POS. N.	N. CODICE CODE No. Nr. CODE CODE No.	DENOMINAZIONE	DESCRIPTION	DESIGNATION	BEZEICHNUNG	VALIDITA' VALIDITE' GÜLTIG	QUANTITA' QUANTITE QUANTITE MENGE
34	0723.92.500	Registro bilanciare #2	Adjustment	Réglage	Ventikläppchen		2
—	0723.92.505	Registro bilanciare #2,05	Adjustment	Réglage	Ventikläppchen		2
—	0723.92.501	Registro bilanciare #2,1	Adjustment	Réglage	Ventikläppchen		2
—	0723.92.545	Registro bilanciare #2,15	Adjustment	Réglage	Ventikläppchen		2
—	0723.92.507	Registro bilanciare #2,2	Adjustment	Réglage	Ventikläppchen		2
—	0723.92.565	Registro bilanciare #2,25	Adjustment	Réglage	Ventikläppchen		2
—	0723.92.503	Registro bilanciare #2,3	Adjustment	Réglage	Ventikläppchen		2
—	0723.92.565	Registro bilanciare #2,35	Adjustment	Réglage	Ventikläppchen		2
—	0723.92.504	Registro bilanciare #2,4	Adjustment	Réglage	Ventikläppchen		2
—	0723.92.575	Registro bilanciare #2,45	Adjustment	Réglage	Ventikläppchen		2
—	0723.92.505	Registro bilanciare #2,5	Adjustment	Réglage	Ventikläppchen		2
—	0723.92.585	Registro bilanciare #2,55	Adjustment	Réglage	Ventikläppchen		2
—	0723.92.506	Registro bilanciare #2,6	Adjustment	Réglage	Ventikläppchen		2
—	0723.92.585	Registro bilanciare #2,65	Adjustment	Réglage	Ventikläppchen		2
—	0723.92.507	Registro bilanciare #2,7	Adjustment	Réglage	Ventikläppchen		2
—	0723.92.605	Registro bilanciare #2,75	Adjustment	Réglage	Ventikläppchen		2
—	0723.92.508	Registro bilanciare #2,8	Adjustment	Réglage	Ventikläppchen		2
—	0723.92.615	Registro bilanciare #2,85	Adjustment	Réglage	Ventikläppchen		2
—	0723.92.509	Registro bilanciare #2,9	Adjustment	Réglage	Ventikläppchen		2
—	0723.92.625	Registro bilanciare #2,95	Adjustment	Réglage	Ventikläppchen		2
—	0723.92.510	Registro bilanciare #3	Adjustment	Réglage	Ventikläppchen		2
—	0723.92.635	Registro bilanciare #3,05	Adjustment	Réglage	Ventikläppchen		2
—	0723.92.511	Registro bilanciare #3,1	Adjustment	Réglage	Ventikläppchen		2
—	0723.92.645	Registro bilanciare #3,15	Adjustment	Réglage	Ventikläppchen		2
—	0723.92.512	Registro bilanciare #3,2	Adjustment	Réglage	Ventikläppchen		2
—	0723.92.655	Registro bilanciare #3,25	Adjustment	Réglage	Ventikläppchen		2
—	0723.92.513	Registro bilanciare #3,3	Adjustment	Réglage	Ventikläppchen		2
—	0723.92.675	Registro bilanciare #3,35	Adjustment	Réglage	Ventikläppchen		2
—	0723.92.514	Registro bilanciare #3,4	Adjustment	Réglage	Ventikläppchen		2
—	0723.92.685	Registro bilanciare #3,45	Adjustment	Réglage	Ventikläppchen		2
—	0723.92.515	Registro bilanciare #3,5	Adjustment	Réglage	Ventikläppchen		2
—	0723.92.695	Registro bilanciare #3,55	Adjustment	Réglage	Ventikläppchen		2
—	0723.92.516	Registro bilanciare #3,6	Adjustment	Réglage	Ventikläppchen		2
—	0723.92.705	Registro bilanciare #3,65	Adjustment	Réglage	Ventikläppchen		2
—	0723.92.517	Registro bilanciare #3,7	Adjustment	Réglage	Ventikläppchen		2
—	0723.92.518	Registro bilanciare #3,8	Adjustment	Réglage	Ventikläppchen		2
—	0723.92.519	Registro bilanciare #3,9	Adjustment	Réglage	Ventikläppchen		2
—	0723.92.520	Registro bilanciare #4	Adjustment	Réglage	Ventikläppchen		2
—	0723.92.521	Registro bilanciare #4,1	Adjustment	Réglage	Ventikläppchen		2
—	0723.92.522	Registro bilanciare #4,2	Adjustment	Réglage	Ventikläppchen		2
—	0723.92.523	Registro bilanciare #4,3	Adjustment	Réglage	Ventikläppchen		2
—	0723.92.524	Registro bilanciare #4,4	Adjustment	Réglage	Ventikläppchen		2
—	0723.92.525	Registro bilanciare #4,5	Adjustment	Réglage	Ventikläppchen		2
—	0723.92.526	Registro bilanciare #4,6	Adjustment	Réglage	Ventikläppchen		2
—	0723.92.527	Registro bilanciare #4,7	Adjustment	Réglage	Ventikläppchen		2
—	0723.92.528	Registro bilanciare #4,8	Adjustment	Réglage	Ventikläppchen		2
—	0723.92.529	Registro bilanciare #4,9	Adjustment	Réglage	Ventikläppchen		2
—	0723.92.530	Registro bilanciare #5	Adjustment	Réglage	Ventikläppchen		2
35	0727.92.260	Semianello	Half-ring	Demi-bague	Halfringe		4
36	0727.92.050	Scodellino ritorno #5	Return cap	Coupe de retour	Einsteilhilfe		2
—	0727.92.052	Scodellino ritorno #5,2	Return cap	Coupe de retour	Einsteilhilfe		2
—	0727.92.054	Scodellino ritorno #5,4	Return cap	Coupe de retour	Einsteilhilfe		2



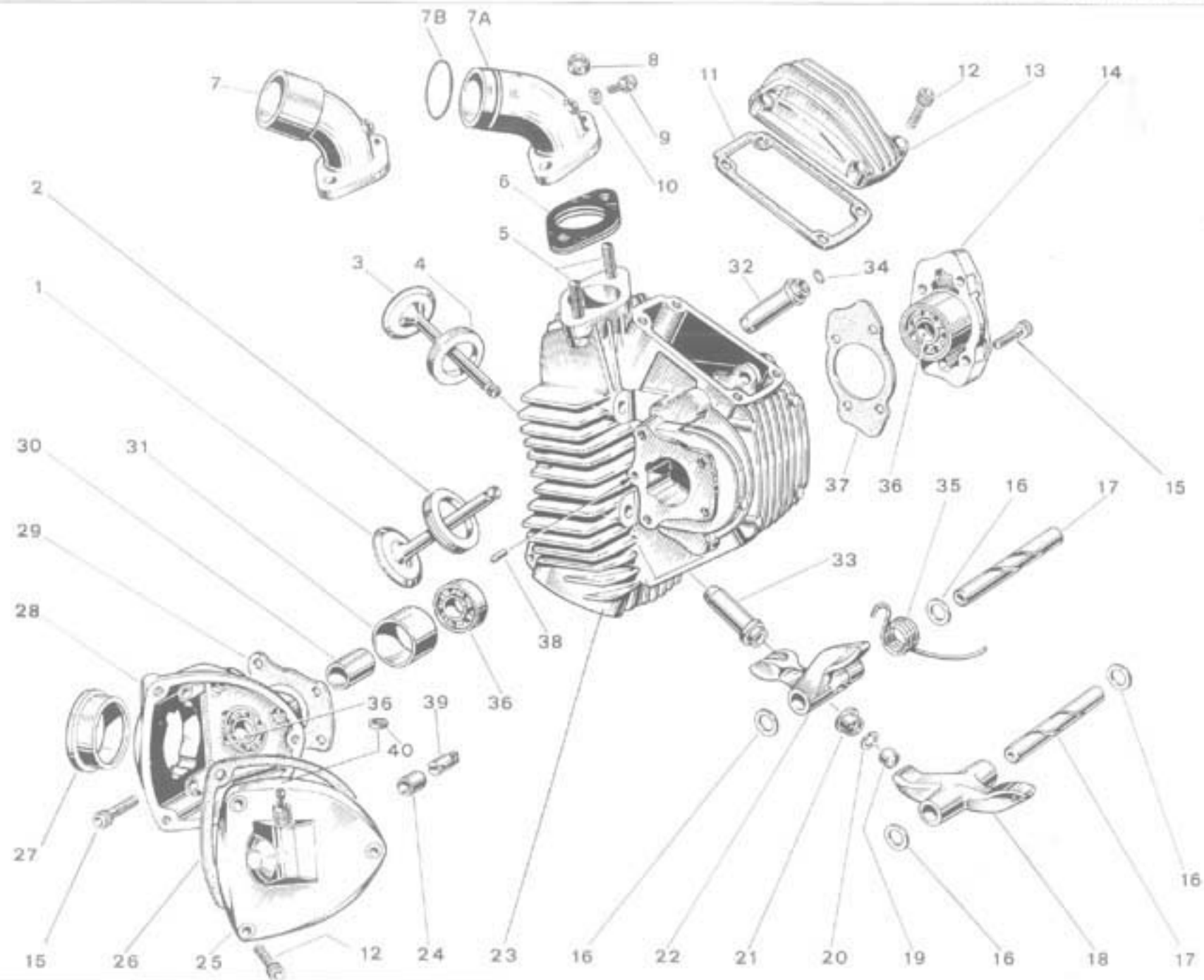
POS. N.	N. CODICE CODE No. No. CODE CODE Nr.	DENOMINAZIONE	DESCRIPTION	DESIGNATION	BEZEICHNUNG	VALIDITA' VALIDITY VALIDITE CULTIG.	QUANTITA' QUANTITY QUANTITE MENDE
--	0727.92.056	Scodellino ritorno #5,0	Return cap	Coupele retour	Einstellhülse		
--	0727.92.058	Scodellino ritorno #5,8	Return cap	Coupele retour	Einstellhülse		
--	0727.92.060	Scodellino ritorno #6	Return cap	Coupele retour	Einstellhülse		
--	0727.92.062	Scodellino ritorno #6,2	Return cap	Coupele retour	Einstellhülse		
--	0727.92.064	Scodellino ritorno #6,4	Return cap	Coupele retour	Einstellhülse		
--	0727.92.066	Scodellino ritorno #6,6	Return cap	Coupele retour	Einstellhülse		
--	0727.92.068	Scodellino ritorno #6,8	Return cap	Coupele retour	Einstellhülse		
--	0727.92.240	Scodellino ritorno #7	Return cap	Coupele retour	Einstellhülse		
--	0727.92.072	Scodellino ritorno #7,2	Return cap	Coupele retour	Einstellhülse		
--	0727.92.074	Scodellino ritorno #7,4	Return cap	Coupele retour	Einstellhülse		
--	0727.92.076	Scodellino ritorno #7,6	Return cap	Coupele retour	Einstellhülse		
--	0727.92.078	Scodellino ritorno #7,8	Return cap	Coupele retour	Einstellhülse		
--	0727.92.080	Scodellino ritorno #8	Return cap	Coupele retour	Einstellhülse		
--	0727.92.082	Scodellino ritorno #8,2	Return cap	Coupele retour	Einstellhülse		
--	0727.92.084	Scodellino ritorno #8,4	Return cap	Coupele retour	Einstellhülse		
--	0727.92.086	Scodellino ritorno #8,6	Return cap	Coupele retour	Einstellhülse		
--	0727.92.088	Scodellino ritorno #8,8	Return cap	Coupele retour	Einstellhülse		
--	0727.92.090	Scodellino ritorno #9	Return cap	Coupele retour	Einstellhülse		
--	0727.92.092	Scodellino ritorno #9,2	Return cap	Coupele retour	Einstellhülse		
--	0727.92.094	Scodellino ritorno #9,4	Return cap	Coupele retour	Einstellhülse		
--	0727.92.096	Scodellino ritorno #9,6	Return cap	Coupele retour	Einstellhülse		
37	0400.92.433	Prigioniero M8	Stud	Goujon	Stehbolzen		



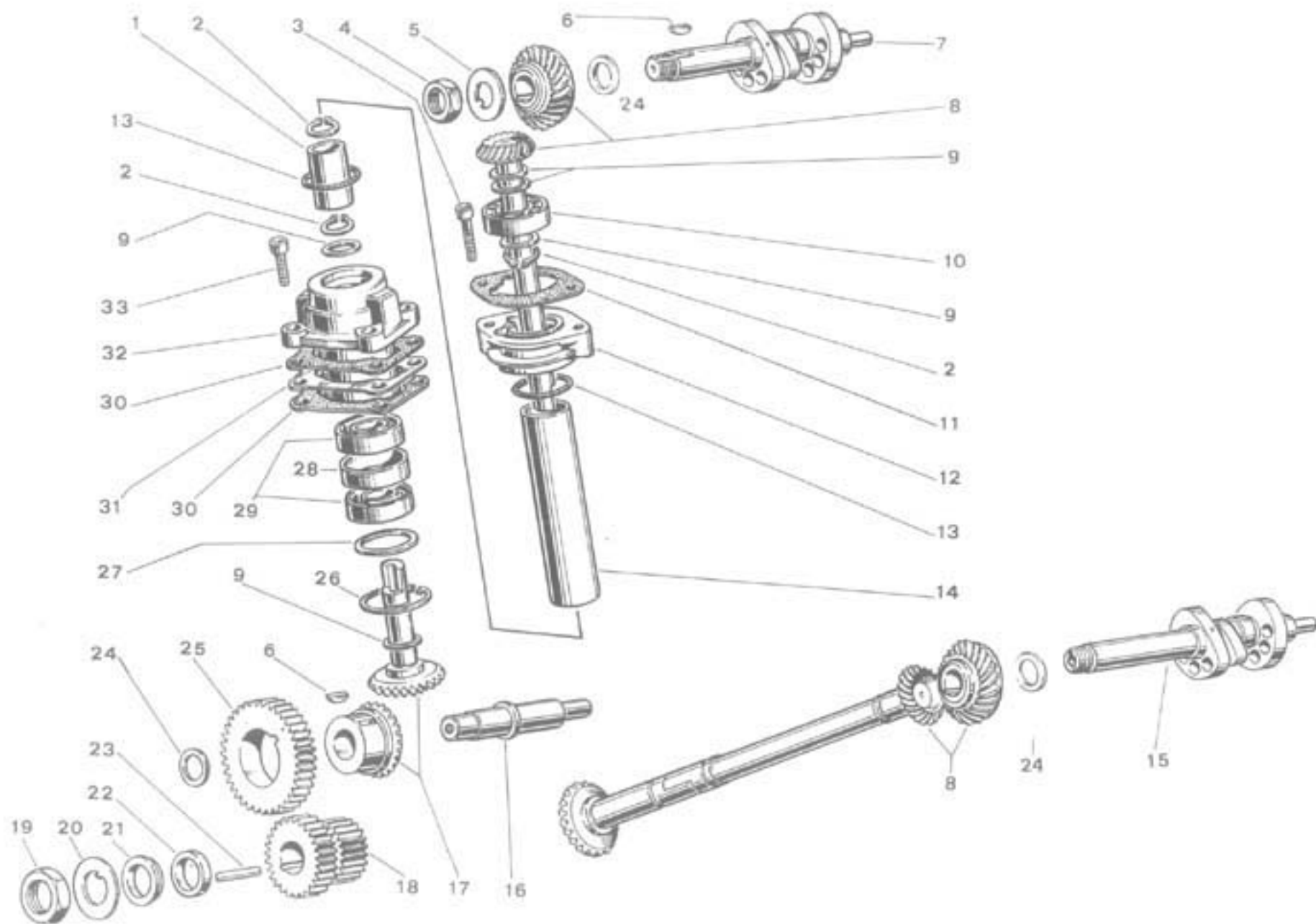
POS. N.	N. CODICE CODE No. Nr. CODE CODE No.	DENOMINAZIONE	DESCRIPTION	DESIGNATION	BEZEICHNUNG	VALIDITA' VALIDITE VALIDITE GÜLTIG	QUANTITA' QUANTITY QUANTITE MENGE
1	0765.92.110	Valvola aspirazione Ø 40	Inlet valve	Soupape admisa	Einlass-Ventil		1
2	0765.92.370	Sede valvola aspirazione normale	Inlet valve seat	Siège soupape adm.	Einlass-Sitzring		1
-	0765.92.375	Sede valvola aspirazione magg. 0,02	Inlet valve seat	Siège soupape adm.	Einlass-Sitzring		1
-	0765.92.376	Sede valvola aspirazione magg. 0,02	Inlet valve seat	Siège soupape adm.	Einlass-Sitzring		1
-	0765.92.377	Sede valvola aspirazione magg. 0,14	Inlet valve seat	Siège soupape adm.	Einlass-Sitzring		1
3	0765.92.120	Valvola scarico Ø 36	Outlet valve	Soupape echapp.	Auslass-Ventil		1
4	0765.92.380	Sede valvola scarico normale	Outlet valve seat	Siège soupape ech.	Auslass-Sitzring		1
-	0765.92.385	Sede valvola scarico magg. 0,02	Outlet valve seat	Siège soupape ech.	Auslass-Sitzring		1
-	0765.92.386	Sede valvola scarico magg. 0,09	Outlet valve seat	Siège soupape ech.	Auslass-Sitzring		1
-	0765.92.387	Sede valvola scarico magg. 0,14	Outlet valve seat	Siège soupape ech.	Auslass-Sitzring		1
5	0400.92.433	Prigioniero M8	Stud	Goujon	Stehbolzen		2
6	0765.92.570	Guarnizione condotto aspiraz.	Gasket	Joint	Flanschdichtung		1
7	0765.92.580	Condotto aspiraz. per PHM 40 AD	Inlet duct	Conduite admisa	Ansaugstutzen		1
7A	0769.92.580	Condotto aspiraz. per PHF 32 CD	Inlet duct	Conduite admisa	Ansaugstutzen		1
7B	93827.0229	Guarnizione -O-Ring-	Gasket	Joint	O-Ring		1
8	0501.92.030	Dado elastico-stop ME	Nut	Ecrou	Mutter		2
9	71264.1298	Vite TC M5x8	Screw	Vis	Schraube		1
10	0250.70.223	Guarnizione Ø 5,3xØ 10x1	Gasket	Joint	Dichtung		1
11	0755.92.295	Guarnizione coperchietto valvole	Gasket	Joint	Dichtung		2
12	71502.1627	Vite TCEI M6x18	Screw	Vis	Schraube		11
13	0755.92.293	Coperchietto valvole	Valve-cover	Couvre-soupapes	Ventildeckel		2
14	0759.92.643	Cappello porta-cuscinetto	Cap	Capuchon	Lagerdeckel		1
15	0400.49.055	Vite TCEI M6x25	Screw	Vis	Schraube		8
16	0765.92.195	Rondella rasam. Ø 10,5xØ 15x0,1	Thrust washer	Rondelle de butée	Distanzscheibe		2
-	0765.92.205	Rondella rasam. Ø 10,5xØ 15x0,2	Thrust washer	Rondelle de butée	Distanzscheibe		2
-	0765.92.190	Rondella rasam. Ø 10,5xØ 15x0,5	Thrust washer	Rondelle de butée	Distanzscheibe		4
-	0765.92.185	Rondella rasam. Ø 10,5xØ 15x1	Thrust washer	Rondelle de butée	Distanzscheibe		8
17	0765.92.240	Freno bilanciere	Rocker arm pin	Axe culbuteur	Kipphebelachse		4
18	0765.92.170	Bilanciere apertura	Open rocker-arm	Culbuteur ouvert.	Öffnungskipphebel		2
19	0723.92.500	Registro bilanciere #2	Adjustment	Réglage	Ventilkäppchen		2
-	0723.92.535	Registro bilanciere #2.05	Adjustment	Réglage	Ventilkäppchen		2
-	0723.92.501	Registro bilanciere #2.1	Adjustment	Réglage	Ventilkäppchen		2
-	0723.92.545	Registro bilanciere #2.15	Adjustment	Réglage	Ventilkäppchen		2
-	0723.92.502	Registro bilanciere #2.2	Adjustment	Réglage	Ventilkäppchen		2
-	0723.92.555	Registro bilanciere #2.25	Adjustment	Réglage	Ventilkäppchen		2
-	0723.92.503	Registro bilanciere #2.3	Adjustment	Réglage	Ventilkäppchen		2
-	0723.92.565	Registro bilanciere #2.30	Adjustment	Réglage	Ventilkäppchen		2
-	0723.92.504	Registro bilanciere #2.4	Adjustment	Réglage	Ventilkäppchen		2
-	0723.92.575	Registro bilanciere #2.45	Adjustment	Réglage	Ventilkäppchen		2
-	0723.92.505	Registro bilanciere #2.5	Adjustment	Réglage	Ventilkäppchen		2
-	0723.92.585	Registro bilanciere #2.55	Adjustment	Réglage	Ventilkäppchen		2
-	0723.92.506	Registro bilanciere #2.6	Adjustment	Réglage	Ventilkäppchen		2
-	0723.92.595	Registro bilanciere #2.65	Adjustment	Réglage	Ventilkäppchen		2
-	0723.92.507	Registro bilanciere #2.7	Adjustment	Réglage	Ventilkäppchen		2
-	0723.92.605	Registro bilanciere #2.75	Adjustment	Réglage	Ventilkäppchen		2
-	0723.92.508	Registro bilanciere #2.8	Adjustment	Réglage	Ventilkäppchen		2
-	0723.92.615	Registro bilanciere #2.85	Adjustment	Réglage	Ventilkäppchen		2
-	0723.92.509	Registro bilanciere #2.9	Adjustment	Réglage	Ventilkäppchen		2
-	0723.92.625	Registro bilanciere #2.95	Adjustment	Réglage	Ventilkäppchen		2
-	0723.92.510	Registro bilanciere #3	Adjustment	Réglage	Ventilkäppchen		2
-	0723.92.635	Registro bilanciere #3.05	Adjustment	Réglage	Ventilkäppchen		2
-	0723.92.511	Registro bilanciere #3.1	Adjustment	Réglage	Ventilkäppchen		2



POS. N.	N. CODICE CODE No. Nr. CODE CODE Nr.	DENOMINAZIONE	DESCRIPTION	DESIGNATION	BEZEICHNUNG	VALIDITA' VALIDITY VALIDITE GÜLTIG	QUANTITA' QUANTITY QUANTITE MENGE
-	0723.92.645	Registro bilanciare #3,15	Adjustment	Reglage	Ventilkäppchen		
-	0723.92.512	Registro bilanciare #3,2	Adjustment	Reglage	Ventilkäppchen		
-	0723.92.655	Registro bilanciare #3,25	Adjustment	Reglage	Ventilkäppchen		
-	0723.92.513	Registro bilanciare #3,3	Adjustment	Reglage	Ventilkäppchen		
-	0723.92.675	Registro bilanciare #3,35	Adjustment	Reglage	Ventilkäppchen		
-	0723.92.514	Registro bilanciare #3,4	Adjustment	Reglage	Ventilkäppchen		
-	0723.92.689	Registro bilanciare #3,45	Adjustment	Reglage	Ventilkäppchen		
-	0723.92.515	Registro bilanciare #3,5	Adjustment	Reglage	Ventilkäppchen		
-	0723.92.695	Registro bilanciare #3,55	Adjustment	Reglage	Ventilkäppchen		
-	0723.92.516	Registro bilanciare #3,5	Adjustment	Reglage	Ventilkäppchen		
-	0723.92.705	Registro bilanciare #3,55	Adjustment	Reglage	Ventilkäppchen		
-	0723.92.517	Registro bilanciare #3,7	Adjustment	Reglage	Ventilkäppchen		
-	0723.92.518	Registro bilanciare #3,8	Adjustment	Reglage	Ventilkäppchen		
-	0723.92.519	Registro bilanciare #3,9	Adjustment	Reglage	Ventilkäppchen		
-	0723.92.520	Registro bilanciare #4	Adjustment	Reglage	Ventilkäppchen		
-	0723.92.521	Registro bilanciare #4,1	Adjustment	Reglage	Ventilkäppchen		
-	0723.92.522	Registro bilanciare #4,2	Adjustment	Reglage	Ventilkäppchen		
-	0723.92.523	Registro bilanciare #4,3	Adjustment	Reglage	Ventilkäppchen		
-	0723.92.524	Registro bilanciare #4,4	Adjustment	Reglage	Ventilkäppchen		
-	0723.92.525	Registro bilanciare #4,5	Adjustment	Reglage	Ventilkäppchen		
-	0723.92.526	Registro bilanciare #4,5	Adjustment	Reglage	Ventilkäppchen		
-	0723.92.527	Registro bilanciare #4,7	Adjustment	Reglage	Ventilkäppchen		
-	0723.92.528	Registro bilanciare #4,8	Adjustment	Reglage	Ventilkäppchen		
-	0723.92.529	Registro bilanciare #4,9	Adjustment	Reglage	Ventilkäppchen		
-	0723.92.530	Registro bilanciare #5	Adjustment	Reglage	Ventilkäppchen		
20	0727.92.260	Semianello	Half-ring	Demi-bague	Halbringe		
21	0727.92.050	Scodellino ritorno #5	Return cap	Coupele retour	Einstellhülse		
-	0727.92.052	Scodellino ritorno #5,2	Return cap	Coupele retour	Einstellhülse		
-	0727.92.054	Scodellino ritorno #5,4	Return cap	Coupele retour	Einstellhülse		
-	0727.92.056	Scodellino ritorno #5,6	Return cap	Coupele retour	Einstellhülse		
-	0727.92.058	Scodellino ritorno #5,8	Return cap	Coupele retour	Einstellhülse		
-	0727.92.060	Scodellino ritorno #6	Return cap	Coupele retour	Einstellhülse		
-	0727.92.062	Scodellino ritorno #6,2	Return cap	Coupele retour	Einstellhülse		
-	0727.92.064	Scodellino ritorno #6,4	Return cap	Coupele retour	Einstellhülse		
-	0727.92.066	Scodellino ritorno #6,5	Return cap	Coupele retour	Einstellhülse		
-	0727.92.068	Scodellino ritorno #6,8	Return cap	Coupele retour	Einstellhülse		
-	0727.92.240	Scodellino ritorno #7	Return cap	Coupele retour	Einstellhülse		
-	0727.92.072	Scodellino ritorno #7,2	Return cap	Coupele retour	Einstellhülse		
-	0727.92.074	Scodellino ritorno #7,4	Return cap	Coupele retour	Einstellhülse		
-	0727.92.076	Scodellino ritorno #7,5	Return cap	Coupele retour	Einstellhülse		
-	0727.92.078	Scodellino ritorno #7,8	Return cap	Coupele retour	Einstellhülse		
-	0727.92.080	Scodellino ritorno #8	Return cap	Coupele retour	Einstellhülse		
-	0727.92.082	Scodellino ritorno #8,2	Return cap	Coupele retour	Einstellhülse		
-	0727.92.084	Scodellino ritorno #8,4	Return cap	Coupele retour	Einstellhülse		
-	0727.92.086	Scodellino ritorno #8,5	Return cap	Coupele retour	Einstellhülse		
-	0727.92.088	Scodellino ritorno #8,8	Return cap	Coupele retour	Einstellhülse		
-	0727.92.090	Scodellino ritorno #9	Return cap	Coupele retour	Einstellhülse		
-	0727.92.092	Scodellino ritorno #9,2	Return cap	Coupele retour	Einstellhülse		
-	0727.92.094	Scodellino ritorno #9,4	Return cap	Coupele retour	Einstellhülse		
-	0727.92.096	Scodellino ritorno #9,6	Return cap	Coupele retour	Einstellhülse		
22	0765.92.180	Bilanciere chiusura	Closing rocker-arm	Culbuteur ferm.	Schliessklapphebel		
23	0758.92.359	Testa orizzontale nuda	Bare hor. head	Culasse hor. nue	Zylinderkopf, hor.		

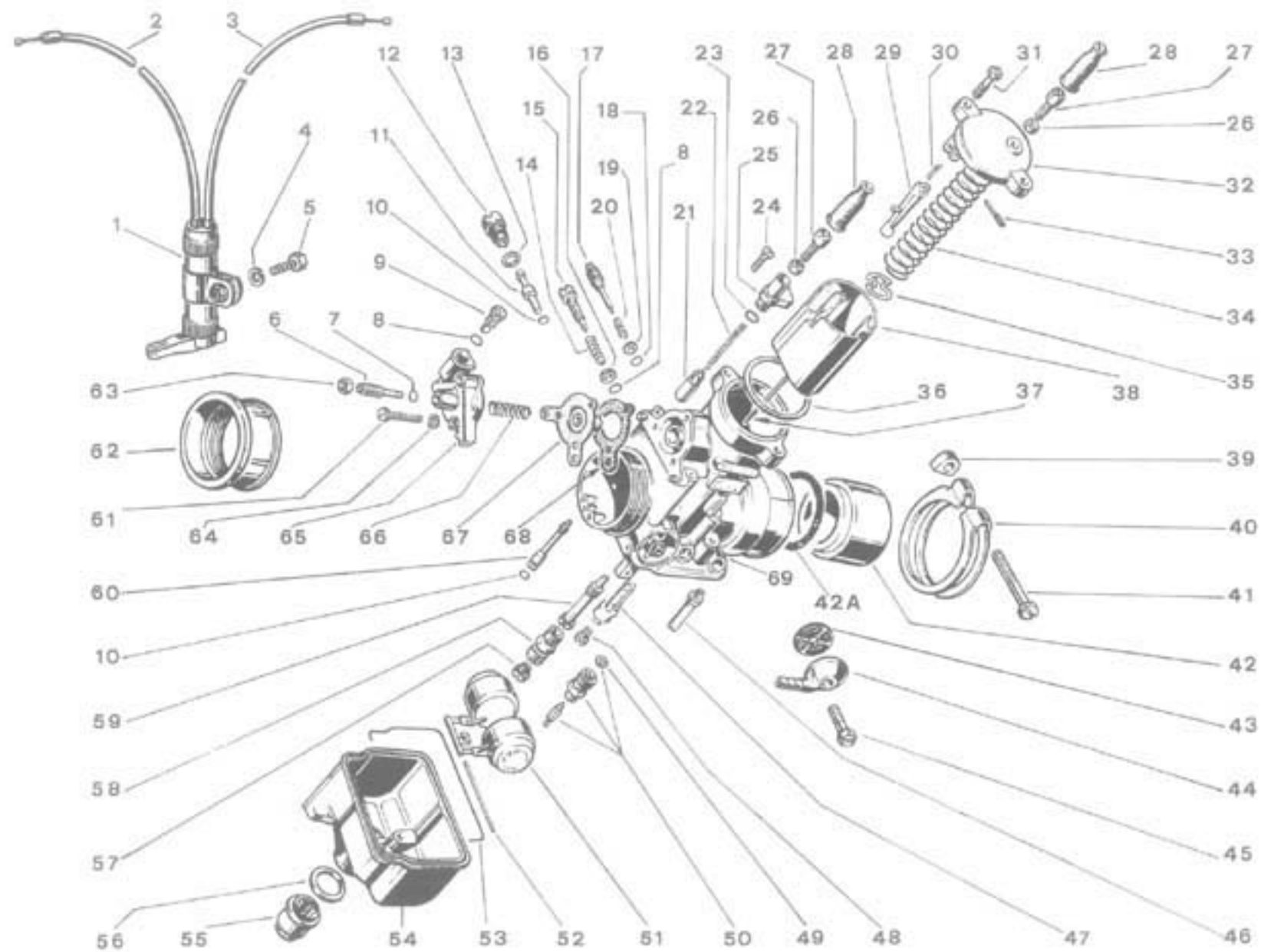


POS. N.	N. COOICE CODE No. Nr. CODE CODE No.	DENOMINAZIONE	DESCRIPTION	DESIGNATION	BEZEICHNUNG	VALIDITA VALIDITY VALIDITE GÜLTIG	QUANTITA QUANTITY QUANTITE MENGE
-	0759.92.028	Testa orizzontale completa	Compl. hor. head	Culasse hor. compl.	Zylinderkopf, hor. kpl		1
24	0759.92.025	Boccola elastica	Bush	Douille	Buchse		1
25	0759.92.300	Coperchio con rinvio contagiri	Cap	Capuchon	Deckel		1
26	0755.92.280	Guarnizione coperchio contagiri	Gasket	Joint	Dichtung		1
27	0755.92.565	Bussola porta-cuscinetto normale	Bush	Douille	Buchse		1
-	0755.92.567	Bussola magg. 0,05	Bush, overs.	Douille majeure	Buchse		1
28	0755.92.550	Supporto distribuzione	Timing support	Support distr.	Lagerflansch		1
29	0755.92.285	Guarnizione supporto distribuz.	Gasket	Joint	Dichtung		1
30	0755.92.260	Distanziale Ø 15x20x33,7	Distance piece	Entretoise	Distanzhülse		1
31	0755.92.265	Distanziale Ø 30xØ 35x24,7	Distance piece	Entretoise	Distanzhülse		1
32	0765.92.390	Guidavalvola aspirazione normale	Inlet valve-guide	Guide-soupape adm.	Einlass-Ventilführung		1
-	0765.92.395	Guidavalvola aspirazione magg. 0,03	Inlet valve-guide	Guide-soupape adm.	Einlass-Ventilführung		1
-	0765.92.396	Guidavalvola aspirazione magg. 0,06	Inlet valve-guide	Guide-soupape adm.	Einlass-Ventilführung		1
-	0765.92.397	Guidavalvola aspirazione magg. 0,09	Inlet valve-guide	Guide-soupape adm.	Einlass-Ventilführung		1
33	0765.92.410	Guidavalvola scarico normale	Exhaust valve-guide	Guide-soupape echapp.	Auslass-Ventilführung		1
-	0765.92.415	Guidavalvola scarico magg. 0,03	Exhaust valve-guide	Guide-soupape echapp.	Auslass-Ventilführung		1
-	0765.92.416	Guidavalvola scarico magg. 0,06	Exhaust valve-guide	Guide-soupape echapp.	Auslass-Ventilführung		1
-	0765.92.417	Guidavalvola scarico magg. 0,09	Exhaust valve-guide	Guide-soupape echapp.	Auslass-Ventilführung		1
34	0799.92.385	Guarnizione CORTECO OR 1000760 VITON	Gasket	Joint	O-Ring		2
35	0765.92.140	Molla per valvola	Valve spring	Ressort soupape	Ventilfeder		2
36	75120.1542	Cuscinetto Ø 15xØ 35x11	Bearing	Roulement	Kugellager		3
37	0755.92.310	Guarnizione cappellotto	Gasket	Joint	Dichtung		1
38	0755.92.423	Grano di centrappio Ø 5x11	Dowel	Teton	Passstift		1
39	0755.92.030	Innesto a croce	Cross coupling	Embrayage à crois	Mitnehmer		1
40	90783.0812	Anello di tenuta NADELLA ET812	Stop ring	Anneau de retenue	Stopring		1

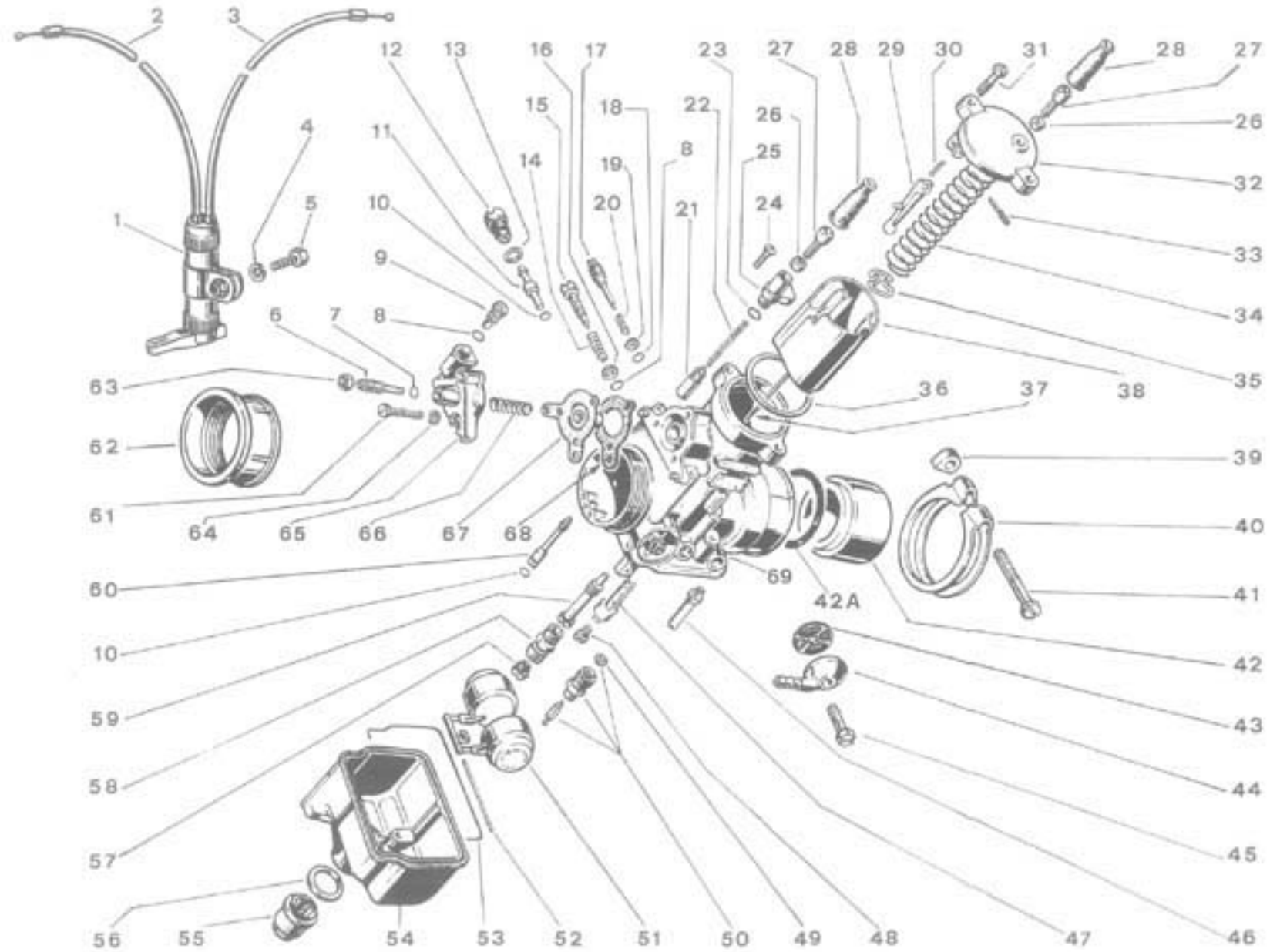


POS. N.	N. CODICE CODE No. Nr. CODE CODE Nr.	DENOMINAZIONE	DESCRIPTION	DESIGNATION	BEZEICHNUNG	VALIDITA' VALIDITY VALIDITE GULTIG	QUANTITA' QUANTITY QUANTITE MENGE
1	0755 29 165	Manicotto normale Ø 17xØ 22x35	Sleeve, normal	Douille normale	Passhülse		2
-	0755 29 186	Manicotto minor. 0,01	Sleeve, unders.	Douille minorée	Passhülse		2
-	0755 29 187	Manicotto minor. 0,015	Sleeve, unders.	Douille minorée	Passhülse		2
-	0755 29 168	Manicotto minor. 0,02	Sleeve, unders.	Douille minorée	Passhülse		2
2	73500 1747	Anello Seeger 17E	Seeger ring	Anneau Seeger	Seegering		6
3	0150 92 050	Vite TCEI M6x20	Screw	Vis	Schraube		4
4	0400 29 050	Dado esagonale (14x1M S/N)x5	Nut	Ecrou	Mutter		2
5	0400 29 040	Rosetta di sicur. con nasetto Ø=14,5	Washer	Rondelle	Sicherungsblech		2
6	0400 29 020	Linguetta americana spec. 3x5	Woodruff key	Clé woodruff	Scheibenfeder		4
7	0775 29 016	Albero distribuzione testa vert. normale	Camshaft	Arbre à cames	Nockenwelle		1
-	0775 29 016	Albero distribuzione testa vert. potenziato	Camshaft	Arbre à cames	Nockenwelle		1
8	0759 29 600	Coppia conica sup. Z=21-28	Upper bevel gear	Engren. coniques sup.	KegeRadpaar		2
9	0759 29 110	Rondella Ø 17,45xØ 25x0,05	Washer	Rondelle	Distanzscheibe		2
-	0755 29 095	Rondella Ø 17,45xØ 25x0,1	Washer	Rondelle	Distanzscheibe		2
-	0755 29 105	Rondella Ø 17,45xØ 25x0,2	Washer	Rondelle	Distanzscheibe		2
-	0755 29 115	Rondella Ø 17,45xØ 25x0,5	Washer	Rondelle	Distanzscheibe		2
-	0759 29 115	Rondella Ø 17,45xØ 25x1,5	Washer	Rondelle	Distanzscheibe		2
10	75243 1747	Cuscinetto Hoffman Ø 17xØ 40x12	Bearing	Roulement	Pendellager		2
11	0755 29 080	Guarnizione supp. distribuz. testa orizzontale	Gasket	Joint	Dichtung		1
-	0775 29 080	Guarnizione supp. distribuz. testa verticale	Gasket	Joint	Dichtung		1
12	0755 29 085	Supporto cuscinetto distribuz.	Bearing holder	Support roulement	Lagerflansch		2
13	0400 29 083	Guarnizione GACD OR 4125HR	Gasket	Joint	O-Ring		4
14	0759 29 090	Protezione distribuzione	Tube	Tuyau	Schutzrohr		2
15	0775 29 020	Albero distribuz. testa orizz. normale	Camshaft	Arbre à cames	Nockenwelle		1
-	0775 29 023	Albero distribuz. testa orizz. potenziato	Camshaft	Arbre à cames	Nockenwelle		1
16	0759 29 145	Perno porta ingranaggi	Pin	Goujon	Achse		2
17	0759 29 700	Coppia conica inferiore Z=23-23	Lower bevel gear	Engren. coniques inf.	KegeRadpaar		2
18	0759 29 170	Ingranaggio comando distribuz. pompa <i>Z 24</i>	Gear	Engrenage	Zahnrad		1
19	0759 47 040	Dado esagonale (20x1M)x5,5	Nut	Ecrou	Mutter		1
20	0400 47 030	Rondella di sicurezza Ø=20,5	Washer	Rondelle	Sicherungsblech		1
21	0759 29 180	Distanziale h=7,3	Distance piece	Entretoise	Distanzring		1
22	0759 29 175	Distanziale h=6,8	Distance piece	Entretoise	Distanzring		1
23	0759 29 190	Linguetta incastrata 4x4x25	Woodruff key	Clé woodruff	Passfeder		1
24	0400 29 123	Rondella Ø 15,5xØ 22x0,05	Washer	Rondelle	Distanzscheibe		2
-	0400 29 124	Rondella Ø 15,5xØ 22x0,1	Washer	Rondelle	Distanzscheibe		2
-	0400 29 125	Rondella Ø 15,5xØ 22x0,2	Washer	Rondelle	Distanzscheibe		2
-	0400 29 126	Rondella Ø 15,5xØ 22x0,5	Washer	Rondelle	Distanzscheibe		4
25	0759 29 165	Ingranaggio distribuzione Z=36	Timing gear	Engrenage distr.	Zahnrad		2
26	73500 3683	Anello Seeger 40 I	Seeger ring	Anneau Seeger	Seegering		2
27	0759 29 055	Rondella Ø 39,8xØ 32x0,05	Washer	Rondelle	Distanzscheibe		2
-	0755 29 050	Rondella Ø 39,8xØ 32x0,1	Washer	Rondelle	Distanzscheibe		2
-	0755 29 040	Rondella Ø 39,8xØ 32x0,2	Washer	Rondelle	Distanzscheibe		2
-	0755 29 045	Rondella Ø 39,8xØ 32x0,5	Washer	Rondelle	Distanzscheibe		2
28	0759 29 430	Distanziale Ø 35xØ 40x12	Distance piece	Entretoise	Distanzring		2
29	75380 1747	Cuscinetto Ø 17xØ 40x12	Bearing	Roulement	Kugellager		4
30	0759 29 070	Guarnizione flangia-carter	Gasket	Joint	Dichtung		4
31	0759 29 073	Plastina di spessoraz. sp. 0,05	Plate	Plaque	Distanzblech		2
-	0759 29 071	Plastina di spessoraz. sp. 0,1	Plate	Plaque	Distanzblech		2
-	0759 29 072	Plastina di spessoraz. sp. 0,2	Plate	Plaque	Distanzblech		2
-	0759 29 075	Plastina di spessoraz. sp. 0,5	Plate	Plaque	Distanzblech		2
32	0759 29 453	Flangia-bussola	Flange-bush	Rinde-Douille	Lagerflansch		2
33	71502 1631	Vite TCEI M6x20	Screw	Vis	Schraube		8

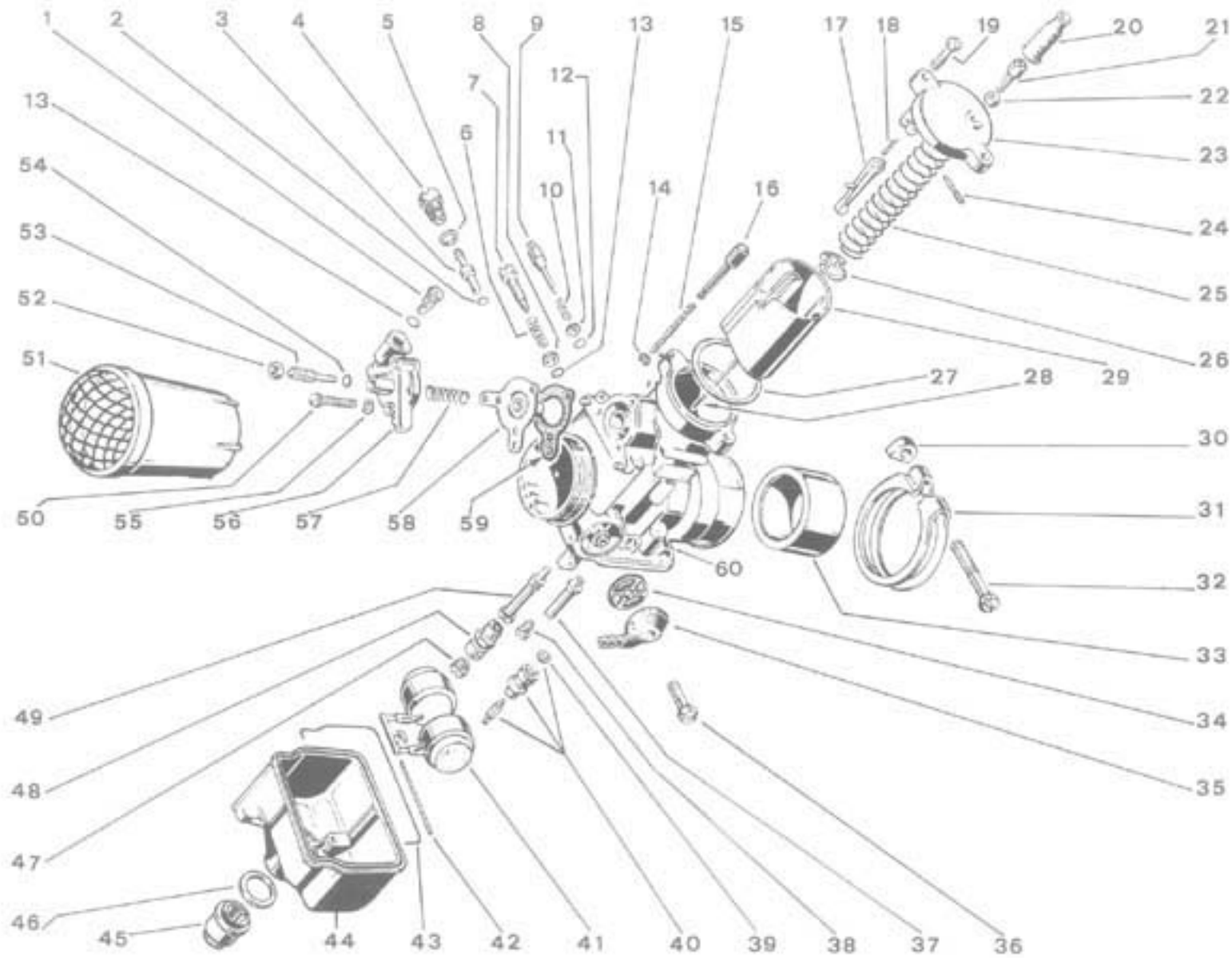
*18. 17tooth - 7-2°
@ camshaft
when shifted one
tooth either way*



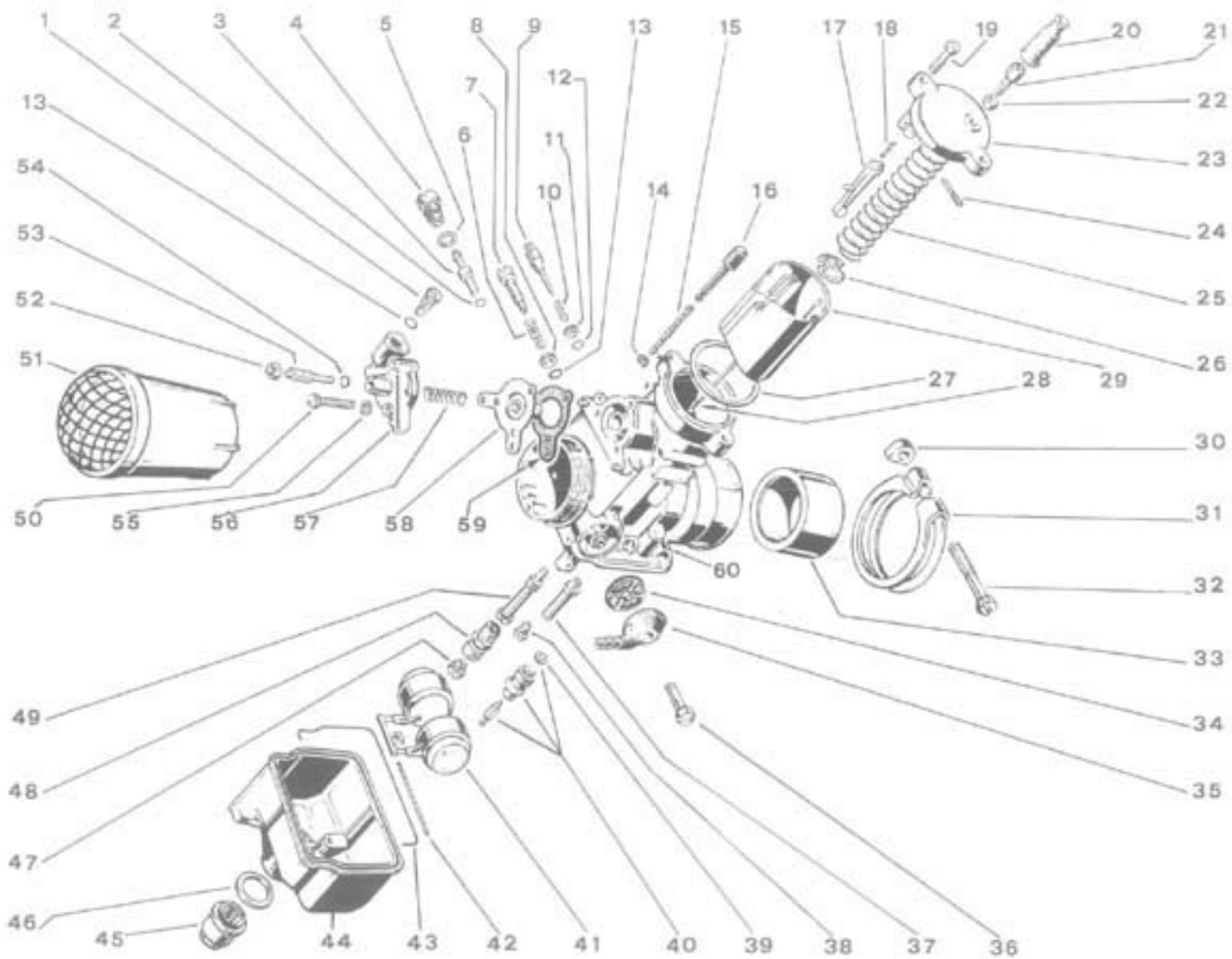
POS. N.	N. CODICE CODE No. Nr. CODE CODE N°	DENOMINAZIONE	DESCRIPTION	DESIGNATION	BEZEICHNUNG	VALIDITA' VALIDITY VALIDITE GÜLTIG	QUANTITA' QUANTITY QUANTITE MENGE
1	0799.04.120	Comando aria	Air control	Commande air	Chokehebel		1
2	0799.04.974	Filo-guaina aria carb. cil. orizz.	Air wire-sheath	Fil-gaine air	Chokezug		1
3	0797.91.975	Filo-guaina aria carb. cil. vert.	Air wire-sheath	Fil-gaine air	Chokezug		1
4	0011.02.030	Rondella A 5.3	Washer	Rondelle	Sicherungsscheibe		1
5	0260.74.070	Vite TE M6x12	Screw	Vis	Schraube		1
6	0755.27.539	Vite regolaz. membrana pompa	Adjusting screw	Vis régl.	Schraube		1
7	0755.27.598	Guarnizione vite regol. membrana pompa	Gasket	Joint	O-Ring		1
8	0755.27.540	Guarnizione vite regol. valvola gas e valv. mandata pompa	Gasket	Joint	O-Ring		2
9	0755.27.556	Valvola mandata pompa	Valve	Soupape	Pumpdüse		1
10	0615.27.173	Guarnizione getto pompa e getto avviamento	Gasket	Joint	O-Ring		2
11	0799.27.856	Getto pompa n. 38	Pump jet	Gicleur	Düsenhalter		1
12	0755.27.852	Portagetto pompa	Jet holder	Porte-gicleur	Düsenstock		1
13	0755.27.426	Guarnizione portagetto pompa	Gasket	Joint	O-Ring		1
14	0504.27.470	Molla vite regol. valvola gas	Spring	Ressort	Feder		1
15	0620.27.122	Vite regolazione valv. gas	Screw	Vis	Schraube		1
16	0755.27.650	Rondella piana	Washer	Rondelle	Scheibe		1
17	0799.27.906	Vite regolaz. miscela minima	Screw	Vis	Schraube		1
18	0755.27.678	Guarnizione vite regol. miscela min.	Gasket	Joint	O-Ring		1
19	0755.27.260	Rondella piana	Washer	Rondelle	Scheibe		1
20	0615.27.446	Molla vite regolaz. miscela min.	Spring	Ressort	Feder		1
21	0615.27.238	Valvola avviamento	Valve	Soupape	Startersolben		1
22	0100.27.442	Molla rich. valvola avviam.	Spring	Ressort	Feder		1
23	0609.27.297	Guarnizione coperchio dispositivo avv.	Gasket	Joint	Dichtung		1
24	0615.27.745	Vite fissaggio coperchio dispos. avv.	Screw	Vis	Schraube		1
25	0609.27.295	Coperchio dispositivo avv.	Cover	Couvercle	Deckel		1
26	0160.27.178	Dado bloccaggio vite tendif.	Nut	Ecrou	Mutter		2
27	0160.27.022	Vite tendifilo	Screw	Vis	Schraube		2
28	0615.27.476	Cappuccio cavo gas e avv.	Cap	Capuchon	Gummihaube		2
29	0755.27.522	Leva comando pompa	Pump control lever	Levier comm. pompe	Hebel		1
30	0755.27.415	Molla rich. leva pompa	Return spring	Ressort retour	Feder		1
31	0755.27.542	Vite fissag. coperchio camera miscela	Screw	Vis	Schraube		2
32	0755.27.519	Coperchio cam. miscela	Cover	Couvercle	Deckel		1
33	0755.27.535	Perno leva com. pompa	Lever pin	Axe levier	Stift		1
34	0755.27.550	Molla richiamo valv. gas	Return spring	Ressort retour	Feder		1
35	0755.27.525	Fermaglio spillo conico	Fastener clip	Goujon	Haltering		1
36	0755.27.533	Guarnizione coperchio camera miscela	Gasket	Joint	O-Ring		1
37	0799.27.531	Spillo conico K16/2" tacca	Needle jet	Epingle	Düsennadel		1
38	0799.27.982	Valvola gas n. 60/3	Throttle valve	Soupape gaz	Gaschieber		1
39	0609.27.128	Plastrina vite serraggio anello	Plate	Plaque	Platte		1
40	0755.27.527	Anello serraggio manicotto	Ring	Anneau	Klemmscheibe		1
41	0609.27.127	Vite serraggio anello	Screw	Vis	Schraube		1
42	0799.27.965	Riduzione isolamento	Reducer	Réducteur	Reduzierbuchse		1
42A	0799.27.985	Guarnizione -O-Ring-	Gasket	Joint	O-Ring		1
43	0021.27.628	Filtro benzina	Fuel filter	Filtre essence	Benzinfilter		1
44	0755.27.250	Pipetta raccordo tubo benz.	Union	Tuyau de raccord	Anschlussdeckel		1
45	0092.27.529	Vite fissaggio pipetta	Screw	Vis	Schraube		1
46	0755.27.557	Valvola aspirazione	Inlet valve	Soupape adm.	Rückschlagventil		1
47	0799.27.980	Emulsionatore minimo	Diffuser	Emulsionneuse	Mischrohr		1
48	0031.27.121	Getto minimo n. 62	Idle jet	Gicleur idlent	Leerlaufdüse		1
49	0504.27.688	Guarnizione valvola a spillo	Gasket	Joint	Dichtung		1
50	0755.27.649	Valvola a spillo n. 250	Valve	Soupape	Schwimmnadelventil		1



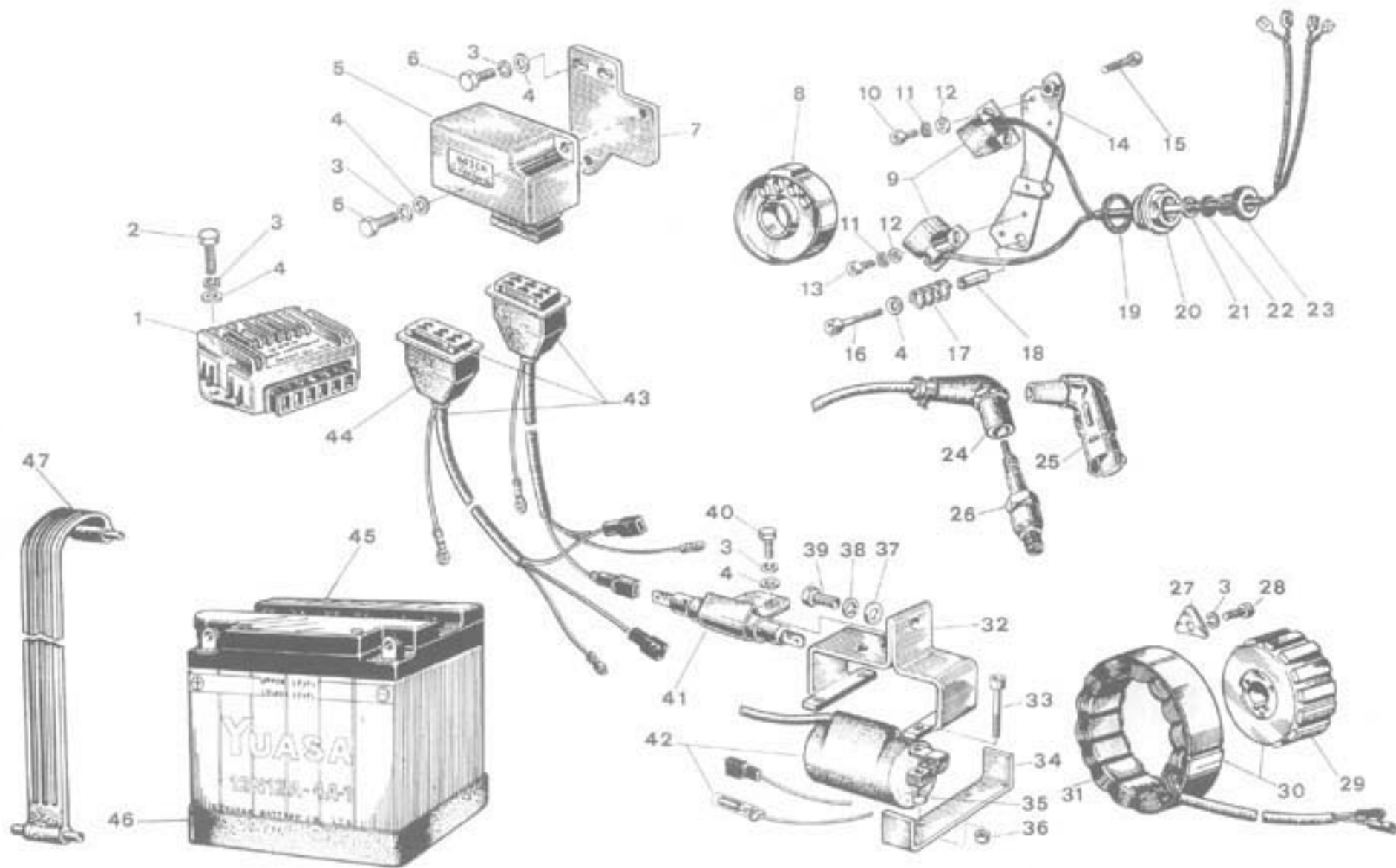
POS. N.	N. CODICE CODE No. N. CODE CODE N°	DENOMINAZIONE	DESCRIPTION	DESIGNATION	BEZEICHNUNG	VALIDITA' VALIDITY VALIDITE GULTIG	QUANTITA' QUANTITY QUANTITE MENGE
51	0615.27.450	Galleggiante tipo 01 -gr. 10	Float	Flotteur	Schwimmer		1
52	0615.27.34E	Perno galleggiante	Pin	Pivot	Schwimmerachse		1
53	0615.27.451	Guarnizione vaschetta	Gasket	Joint	Dichtung		1
54	0755.27.551	Vaschetta	Chamber	Cuvette	Schwimmerkammer		1
55	0755.27.551	Tappo fissaggio vaschetta	Chamber plug	Bouchon cuvette	Befestigungsschraube		1
56	0755.27.057	Guarnizione tappo fissaggio vaschetta	Gasket	Joint	Dichtung		1
57	0615.27.722	Getto massimo n. 122	Main jet	Gicleur principal	Hauptdüse		1
58	0755.27.552	Portagetto massimo	Jet-holder	Porte-gicleur	Düsenstock		1
59	0755.27.265	Pulverizzatore 265 AB	Atomizer	Pulvrisateur	Nadeldüse		1
60	0755.27.747	Getto avviamento n. 75	Starting jet	Gicleur démar.	Starterdüse		1
61	0755.27.42E	Vite fissaggio coperchio pompa	Screw	Vis	Schraube		3
62	0755.27.680	Cornetto presa aria	Air inlet horn	Prise d'air	Ansaugtrichter		1
63	0755.27.509	Dado blocc. vite regol. membrana pompa	Nut	Ecrou	Mutter		1
64	0100.27.48E	Rondella elastica	Washer	Rondelle	Scheibe		3
65	0755.27.556	Coperchio pompa	Cover	Couvercle	Deckel		1
66	0755.27.526	Molla membrana pompa	Spring	Ressort	Feder		1
67	0755.27.555	Membrana pompa	Pump diaphragm	Diaphragme pompe	Membrane		1
68	0755.27.27E	Guarnizione coperchio pompa	Gasket	Joint	Dichtung		1
69	0799.92.706	Carburante destro orizz. DELL'ORTO PHF 32 CD	R.H. carburetor	Carburateur D	Vergaser, R.		1
-	0799.92.708	Carburatore sinistro vert. DELL'ORTO PHF 32 CS	L.H. carburetor	Carburateur G	Vergaser, L.		1



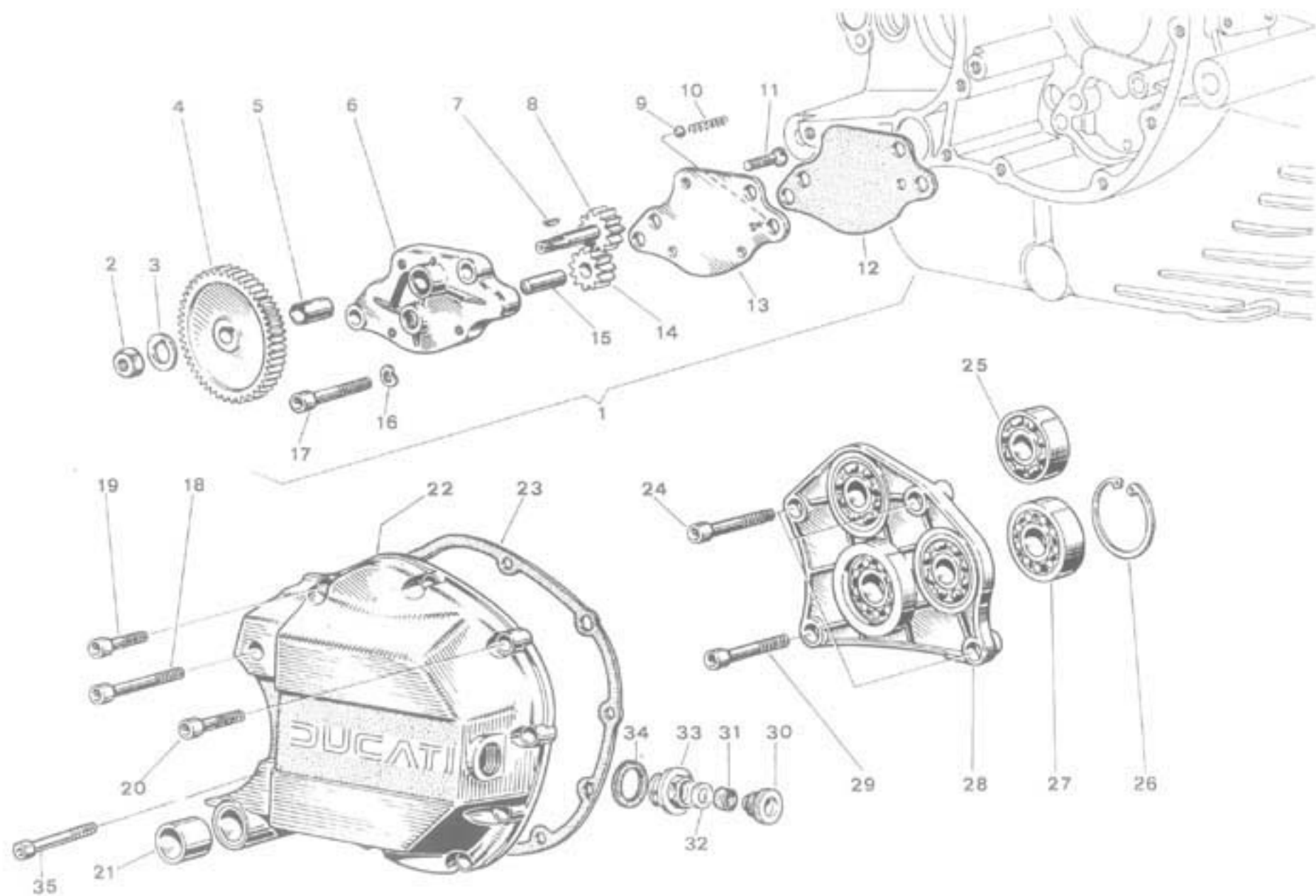
POS. N.	N. CODICE CODE No. N° CODE CODE No.	DENOMINAZIONE	DESCRIPTION	DESIGNATION	BEZEICHNUNG	VALIDITÀ VALIDITY VALIGHTY GÜLTIG	QUANTITÀ QUANTITY QUANTITE MENGE
1	0755.27.308	Valvola mandata pompa	Valve	Soupape	Pumpendüse		1
2	0615.27.173	Guarnizione getto pompa	Gasket	Joint	O-Ring		1
3	0765.27.855	Getto pompa n. 50	Pump jet	Gicleur pompe	Pumpendüse		1
4	0755.27.852	Portagetto pompa	Jet holder	Porte-gicleur	Düsenhalter		1
5	0755.27.426	Guarnizione portagetto pompa	Gasket	Joint	O-Ring		1
6	0504.27.470	Molla vite regolazione valvola gas	Spring	Ressort	Feder		1
7	0615.27.673	Vite regolazione valvola gas	Screw	Vis	Schraube		1
8	0755.27.650	Rondella piana	Washer	Rondelle	Scheibe		1
9	0615.27.449	Vite regolazione miscela minimo	Screw	Vis	Schraube		1
10	0615.27.446	Molla vite regol. miscela minimo	Spring	Ressort	Feder		1
11	0755.27.260	Rondella piana	Washer	Rondelle	Scheibe		1
12	0755.27.678	Guarnizione vite regol. miscela minimo	Gasket	Joint	O-Ring		1
13	0755.27.540	Guarnizione vite regol. valvola gas e valvola mandata pompa	Gasket	Joint	O-Ring		2
14	0150.27.146	Anellino di ritegno agitatore	Stop ring	Anneau de retenue	Stopring		1
15	0100.27.444	Molla richiamo agitatore	Spring	Ressort	Feder		1
16	0765.27.968	Agitatore	Tickler	Agitateur	Tupfer		1
17	0765.27.426	Leva comando pompa	Control lever	Levier comm. pompe	Hebel		1
18	0755.27.415	Molla richiamo leva pompa	Spring	Ressort	Feder		1
19	0755.27.542	Vite fissagg. coperchio camera miscela	Screw	Vis	Schraube		2
20	0615.27.476	Cappuccio cavo gas	Cap	Capuchon	Gummihülse		1
21	0160.27.022	Vite tendifilo	Screw	Vis	Schraube		1
22	0160.27.178	Dado bloccaggio vite tendifilo	Nut	Ecrou	Mutter		1
23	0765.27.620	Coperchio camera miscela	Cover	Couvercle	Deckel		1
24	0755.27.535	Perno leva comando pompa	Lever pin	Axe levier	Son		1
25	0765.27.532	Molla richiamo valvola gas	Spring	Ressort	Feder		1
26	0755.27.525	Fermaglio apilo conico	Fastener clip	Goujon	Haltering		1
27	0765.27.633	Guarnizione cop. camera miscela	Gasket	Joint	O-Ring		1
28	0765.27.533	Spillo conico K4/2 ^a tacca	Needle jet K4	Epingle K4	Düsennadel K4		1
29	0765.27.638	Valvola gas n. 60/1	Throttle valve	Soupape gaz	Gaschieber		1
30	0609.27.128	Plastrina vite serraggio anello	Plate	Plaque	Platte		1
31	0765.27.528	Anello serraggio manicotto	Ring	Anneau	Klemmschelle		1
32	0609.27.127	Vite serraggio anello	Screw	Vis	Schraube		1
33	0765.27.598	Riduzione isolante	Reducer	Réducteur	Reduzierbuchse		1
34	0021.27.628	Filtro benzina	Fuel filter	Filtre essence	Benzinfilter		1
35	0755.27.250	Pipetta raccordo tubo ben.	Union	Tuyau de raccord	Zulaufdeckel		1
36	0092.27.529	Vite fissaggio pipetta	Screw	Vis	Schraube		1
37	0755.27.557	Valvola aspirazione	Inlet valve	Soupape admission	Rückschlagventil		1
38	0420.27.717	Getto minimo n. 60	Idler jet	Gicleur ralenti	Leerlaufdüse		1
39	0504.27.688	Guarnizione valv. a spillo	Gasket	Joint	Dichtung		1
40	0765.27.649	Valvola a spillo n. 300	Valve	Soupape	Schwimmernadelventil		1
41	0615.27.450	Galggiante tipo 61-gr. 10	Float	Flotteur	Schwimmer		1
42	0615.27.346	Perno gallegggiante	Pin	Pivot	Schwimmerachse		1
43	0615.27.451	Guarnizione vaschetta	Gasket	Joint	Dichtung		1
44	0755.27.881	Vaschetta	Chamber	Cuvette	Schwimmersammer		1
45	0755.27.551	Tappo fissaggio vaschetta	Chamber plug	Bouchon cuvette	Befestigungsschraube		1
46	0755.27.057	Guarnizione tappo fiss. vaschetta	Gasket	Joint	Dichtung		1
47	0765.27.763	Getto massimo n. 152	Main jet	Gicleur principal	Hauptdüse		1
48	0755.27.552	Portagetto massimo	Jet holder	Porte-gicleur	Düsenstock		1
49	0755.27.265	Polverizzatore 265 AB	Atomizer	Pulvérisateur	Nadeldüse		1
50	0755.27.428	Vite fissaggio cop. pompa	Screw	Vis	Schraube		3
51	0755.27.673	Cornetto presa aria	Air inlet horn	Prise d'air	Ansaugtrichter		1



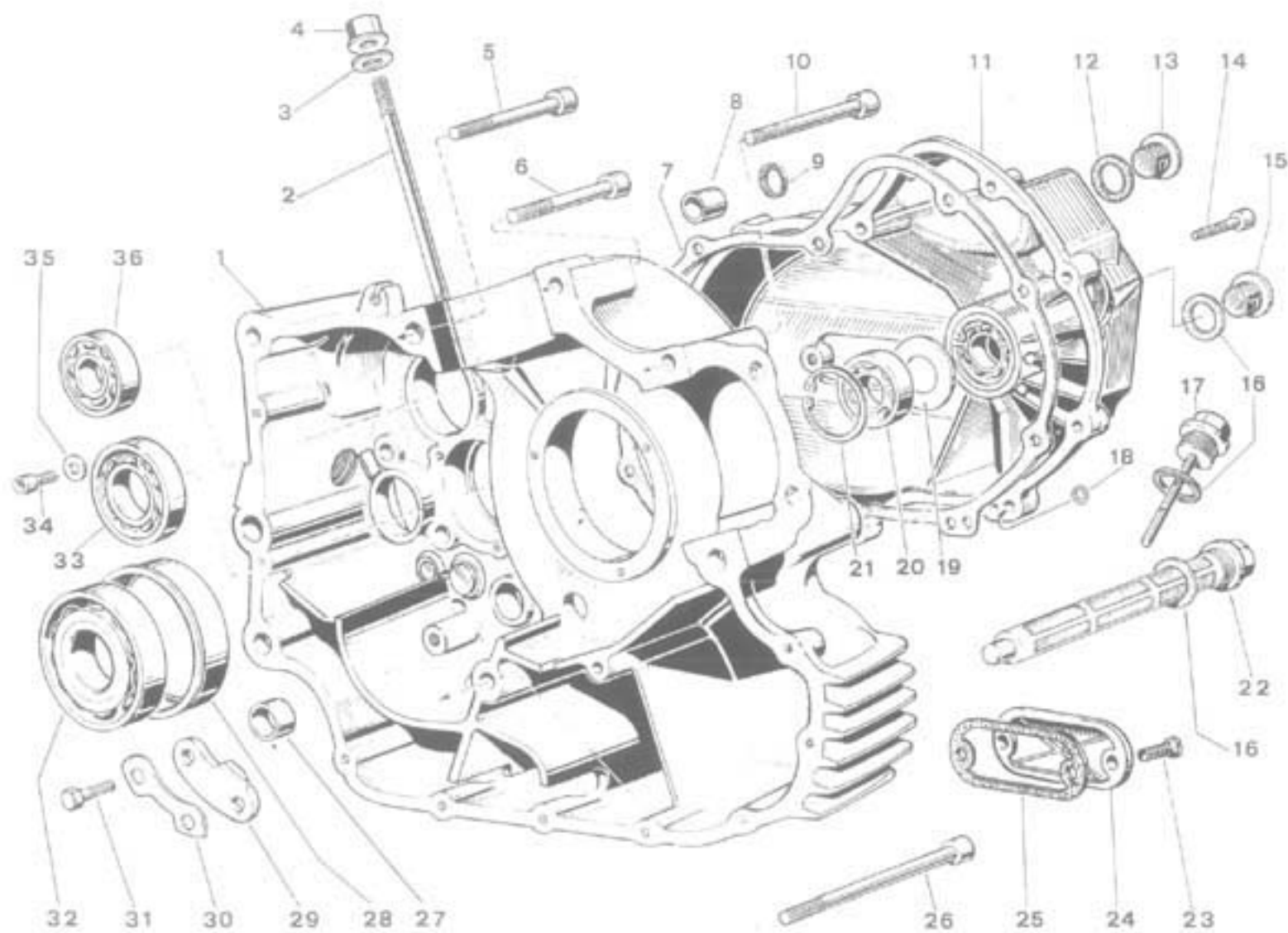
POS. N.	N. CODICE CODE N° N. CODE CODE N°	DENOMINAZIONE	DESCRIPTION	DESIGNATION	BEZEICHNUNG	VALIDITA' VALIDITY VALIDITE GULTIG	QUANTITA' QUANTITY QUANTITE MENGE
52	0755.27.599	Dado bloc. vite regol. membrana pompa	Nut	Ecrou	Mutter		1
53	0755.27.539	Vite regol. membrana pompa	Screw	Vis	Schraube		1
54	0755.27.598	Guarnizione vite regol. membrana pompa	Gasket	Joint	O-Ring		1
55	0100.27.486	Rondella elastica	Washer	Rondelle	Scheibe		3
56	0755.27.556	Coperchio pompa	Pump cover	Couvercle pompe	Pumpendeckel		1
57	0755.27.676	Molla membrana pompa	Spring	Ressort	Feder		1
58	0755.27.555	Membrana pompa	Pump diaphragm	Diaphragme pompe	Membrane		1
59	0755.27.276	Guarnizione coperchio pompa	Gasket	Joint	Dichtung		1
60	0765.92.700	Carburatore destro orizz. DELL'ORTO PHM 40 AD	R.H. carburetor	Carburateur D	Vergaser, R.		1
-	0765.92.704	Carburatore sin. vert. DELL'ORTO PHM 40 AS	L.H. carburetor	Carburateur G	Vergaser, L.		1



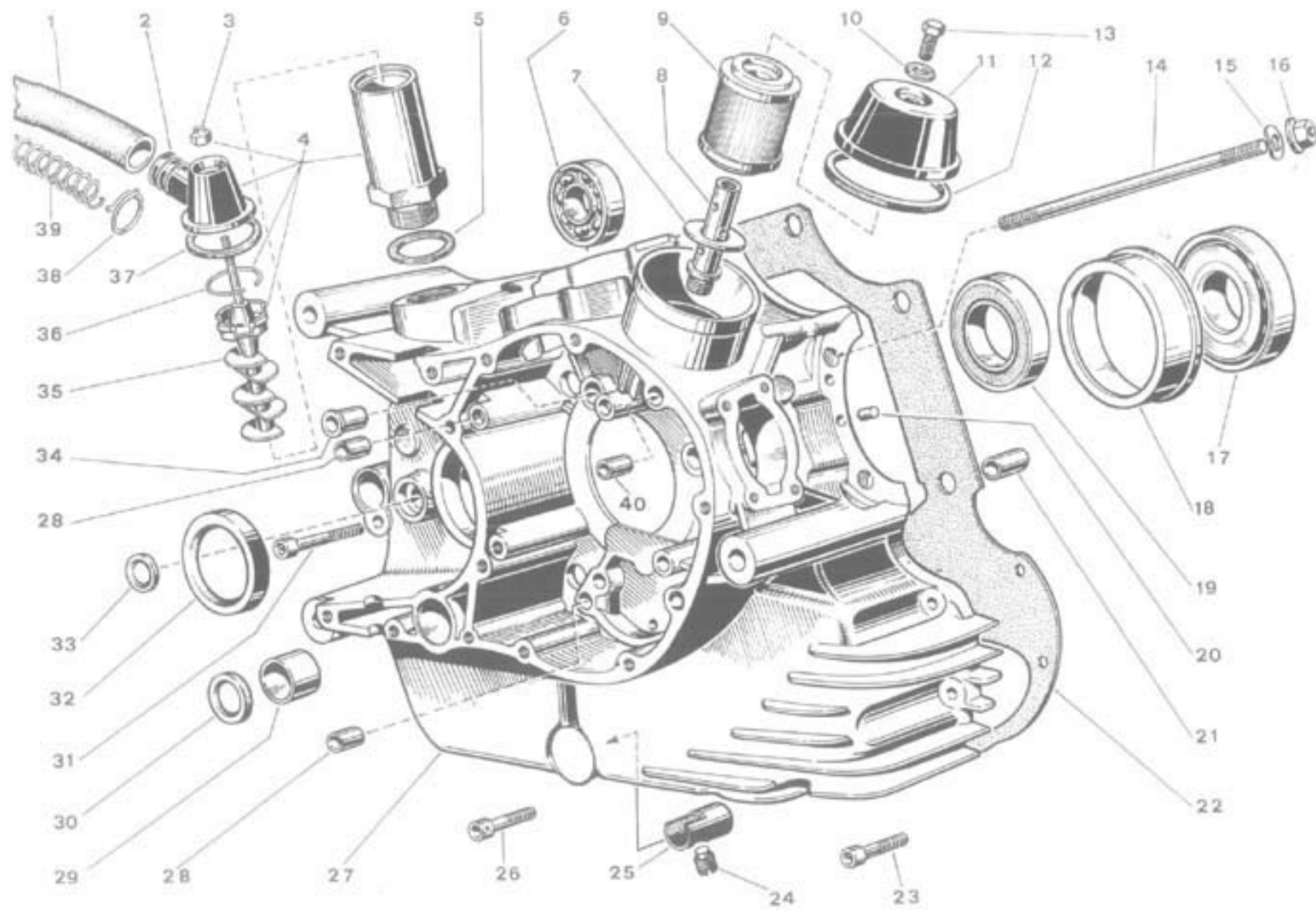
POS. N.	N. CODICE CODE No. No. CODE CODE No.	DENOMINAZIONE	DESCRIPTION	DESIGNATION	BEZEICHNUNG	VALIDITA VALIDITE GULTIG	QUANTITA QUANTITY MENGE
1	0759.46.750	Regolatore elettronico 12V-18A	Regulator 12V-18A	Régulateur 12V-18A	Regler 12V-18A		1
2	0150.07.050	Vite TE M5x20	Screw	Vis	Schraube		2
3	73463.0664	Rondella elastica A6.4	Spring washer	Rondelle élastique	Federscheibe		16
4	0011.52.160	Rondella O 6,4	Washer	Rondelle	Scheibe		13
5	0799.46.300	Centralina BOSCH	Ignition module BOSCH	Centrale électronique BOSCH	Elektronenzentrale BOSCH		2
6	0150.73.020	Vite TE M5x16	Screw	Vis	Schraube		8
7	0797.91.019	Plastrina attacco centralina	Plate	Plaque	Platte		2
8	0799.50.460	Rotore	Rotor	Rotor	Rotor		1
9	0799.46.280	Pick-up con cavi	Pick-up with cables	Câble et capteur	Leitung und Pick-up		1
10	71502.1301	Vite TCEI M5x10	Screw	Vis	Schraube		2
11	73463.0552	Rondella elastica A5.3	Spring washer	Rondelle élastique	Federscheibe		4
12	0011.02.030	Rondella O5,3x10x0,8	Washer	Rondelle	Scheibe		4
13	0799.46.055	Vite speciale TCEI M5x10	Screw	Vis	Schraube		2
14	0799.50.250	Lamierino porta pick-up	Plate	Plaque	Plättchen		1
15	71502.1627	Vite TCEI M6x18	Screw	Vis	Schraube		1
16	0150.02.050	Vite TCEI M6x30	Screw	Vis	Schraube		1
17	0799.50.080	Molla premi-plastrina	Spring	Ressort	Feder		1
18	0799.50.090	Tubino micro plastrina	Pipe	Tuyau	Rohr		1
19	0250.70.180	Guarnizione	Gasket	Joint	Dichtung		1
20	0660.46.020	Ghiera	Ring nut	Collier	Ring		1
21	0623.74.065	Rondella in gomma	Washer	Rondelle	Scheibe		1
22	0400.46.030	Gommino	Rubber block	Cauchoouc	Gummiring		1
23	0400.46.040	Tappo per ghiera	Cap	Douchon	Gewindebuchse		1
24	0750.46.510	Pipetta per candela	Pipette	Pipette	Kerzenstecker		2
25	0022.88.971	Pipetta schermata per candela	Pipe	Pipette	Entsforstecker		2
26	83720.0088	Candela CHAMPION L88A	Spark plug	Bougie	Zündkerze	1 m.	2
-	83720.0670	Candela BOSCH W 7B	Spark plug	Bougie	Zündkerze	d. m.	2
27	0750.46.410	Plastrina fiss. alternatore	Plate	Plaque	Platte		4
28	71502.1624	Vite TCEI M6x18	Screw	Vis	Schraube		4
29	0660.46.455	Rotore	Rotor	Rotor	Rotor		1
30	0750.46.400	Alternatore 12V-200W	Alternator 12V-200W	Alternateur 12V-200W	Stromwechsler 12V-200W		1
31	0750.46.409	Statore	Stator	Stator	Stator		1
32	0797.91.029	Supporto attacco bobine	Holder	Support	Halter		1
33	71502.1237	Vite TCEI M5x30	Screw	Vis	Schraube		4
34	0797.91.039	Plastrina attacco bobine	Plate	Plaque	Platte		2
35	0960.74.040	Distanziale	Spacer	Entretoise	Distanzhülse		4
36	0881.88.424	Osso elastico-stop M5	Nut	Ecrou	Stopmutter		4
37	0171.83.130	Rondella O 6,5	Washer	Rondelle	Scheibe		1
38	73463.0668	Rondella elastica A6.4	Spring washer	Rondelle élastique	Federscheibe		1
39	0540.67.060	Vite TE M5x1x20	Screw	Vis	Schraube		1
40	0150.70.080	Vite TE M6x12	Screw	Vis	Schraube		2
41	0601.36.080	Resistenza BOSCH	Resistance BOSCH	Resistance BOSCH	Widerstand BOSCH		2
42	0799.46.511	Bobina con cavo	Coil with cable	Bobine avec câble	Spule mit Kabel		2
43	0799.46.270	Morsettiera con cavi	Terminal with cables	Borne avec câbles	Klemmkasten mit Kabel		1
44	0799.46.310	Capuccio in gomma	Rubber cap	Capuchon en caoutch.	Gummikappe		2
45	0615.46.100	Batteria YUASA 12N 12A-4A	Battery	Batterie	Batterie		1
46	0698.38.830	Guarnizione batteria	Gasket	Joint	Dichtung		1
47	0698.51.900	Fascetta fissaggio batteria	Clamp	Collier	Schelle		1



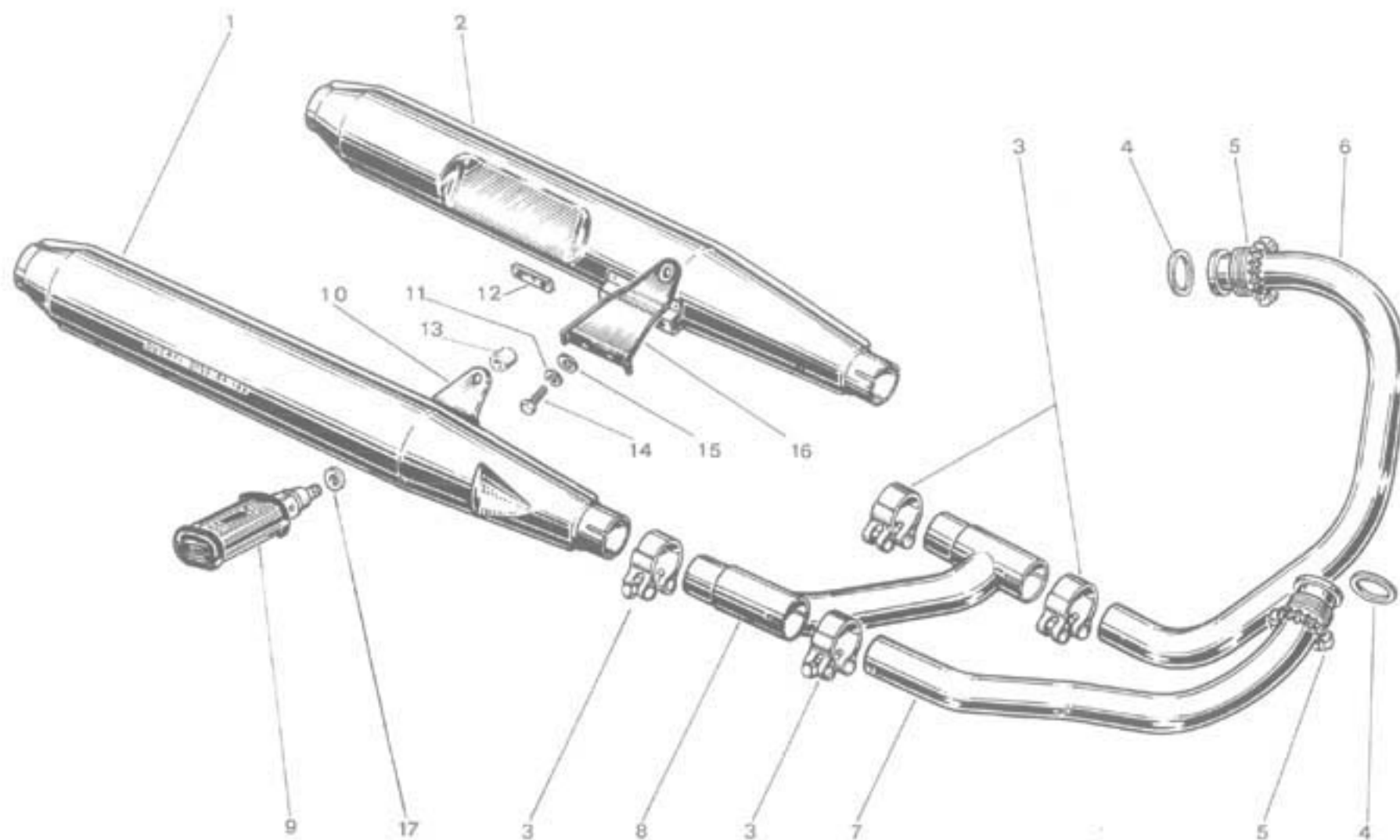
POS. N.	N. CODICE CODE No. Nr. CODE CODE Nr.	DENOMINAZIONE	DESCRIPTION	DESIGNATION	BEZEICHNUNG	VALIDITA' VALIDITY VALIDITE GÜLTIG	QUANTITA' QUANTITY QUANTITE MENGE
1	0759.70.060	Pompa olio completa	Compl. oil pump	Pompe à huile compl.	Ölpumpe, kpl.		1
2	72515.0627	Dado esagonale M8x3	Hex. nut	Ecrou hex.	Mutter		1
3	0224.02.065	Rondella di sicurezza	Washer	Rondelle	Sicherungsblech		1
4	0759.70.230	Ingranaggio com. pompa Z=51	Gear	Engrenage	Zahnrad		1
5	0759.70.260	Boccola Ø 10x12 14x16,9	Bush	Douille	Buchse		1
-	0759.70.265	Boccola magg. 0,05	Bush, overs.	Douille majeure	Buchse		1
6	0759.70.250	Corpo pompa	Pump casing	Corps pompe	Pumpenkörper		1
7	74172.0676	Linguetta americana 3x3,7	Woodruff key	Cle woodruff	Scheibfeder		1
8	0759.70.240	Ingranaggio conduttore pompa Z=11	Driving gear	Engrenage conduct.	Treibrad		1
9	76835.0659	Sfera 1/4" (Ø 6,35)	Ball	Bille	Kugel		1
10	0755.70.060	Molla valvola pressione	Spring	Ressort	Feder		1
11	71743.1631	Vite TSP M6x20	Screw	Vis	Schraube		3
12	0759.70.010	Guarnizione pompa	Pump gasket	Joint pompe	Dichtung		1
13	0759.70.205	Piastrina di rasamento	Plate	Plaque	Platte		1
14	0759.70.210	Ingranaggio condotto pompa Z=11	Driven gear	Engrenage conduit	Zahnrad		1
15	0755.70.270	Perno ingranaggio condotto	Pin	Pivot	Stift		1
16	0400.49.070	Rondella ondulata Ø3-8,4	Washer	Rondelle	Unterlegscheibe		2
17	71502.2146	Vite TCEI M6x45	Screw	Vis	Schraube		2
18	0400.49.050	Vite TCEI M6x50	Screw	Vis	Schraube		1
19	0400.49.055	Vite TCEI M6x25	Screw	Vis	Schraube		6
20	0160.92.050	Vite TCEI M6x30	Screw	Vis	Schraube		2
21	0755.49.420	Boccola perno avviam. Ø 20x12 24x25 norm.	Bush	Douille	Buchse		1
-	0755.49.425	Boccola magg. 0,05	Bush, overs.	Douille majeure	Buchse		1
22	0759.49.400	Coperchio distribuzione	Cover	Couvercle	Deckel		1
23	0759.49.135	Guarnizione coperchio distrib.	Gasket	Joint	Dichtung		1
24	71502.2144	Vite TCEI M6x40	Screw	Vis	Schraube		3
25	75130.1542	Cuscinetto Ø 15x12 42x13	Bearing	Roulement	Kugellager		2
26	73503.4106	Anello seeger 47 I	Seeger ring	Anneau seeger	Seegering		1
27	75790.2054	Cuscinetto a rulli Ø 20x12 47x14	Rollerbearing	Roulement à rouleaux	Rollenlager		1
28	0759.49.463	Supporto distribuzione nudo	Bare holder	Support nu	Halter, nackt		1
-	0759.49.453	Supporto distribuzione completo	Complete holder	Support complet	Halter, kpl.		1
29	71502.2140	Vite TCEI M6x35	Screw	Vis	Schraube		1
30	0400.46.040	Tappo per ghiera	Plug	Bouchon	Stopfen		1
31	0400.46.030	Gommino	Rubber	Caoutchouc	Gummistück		1
32	0823.74.065	Rondella in gomma	Washer	Rondelle	Scheibe		1
33	0660.46.020	Ghiera	Ring nut	Collier	Ring		1
34	0250.70.180	Guarnizione	Gasket	Joint	Dichtung		1
35	71502.1658	Vite TCEI M6x55	Screw	Vis	Schraube		1



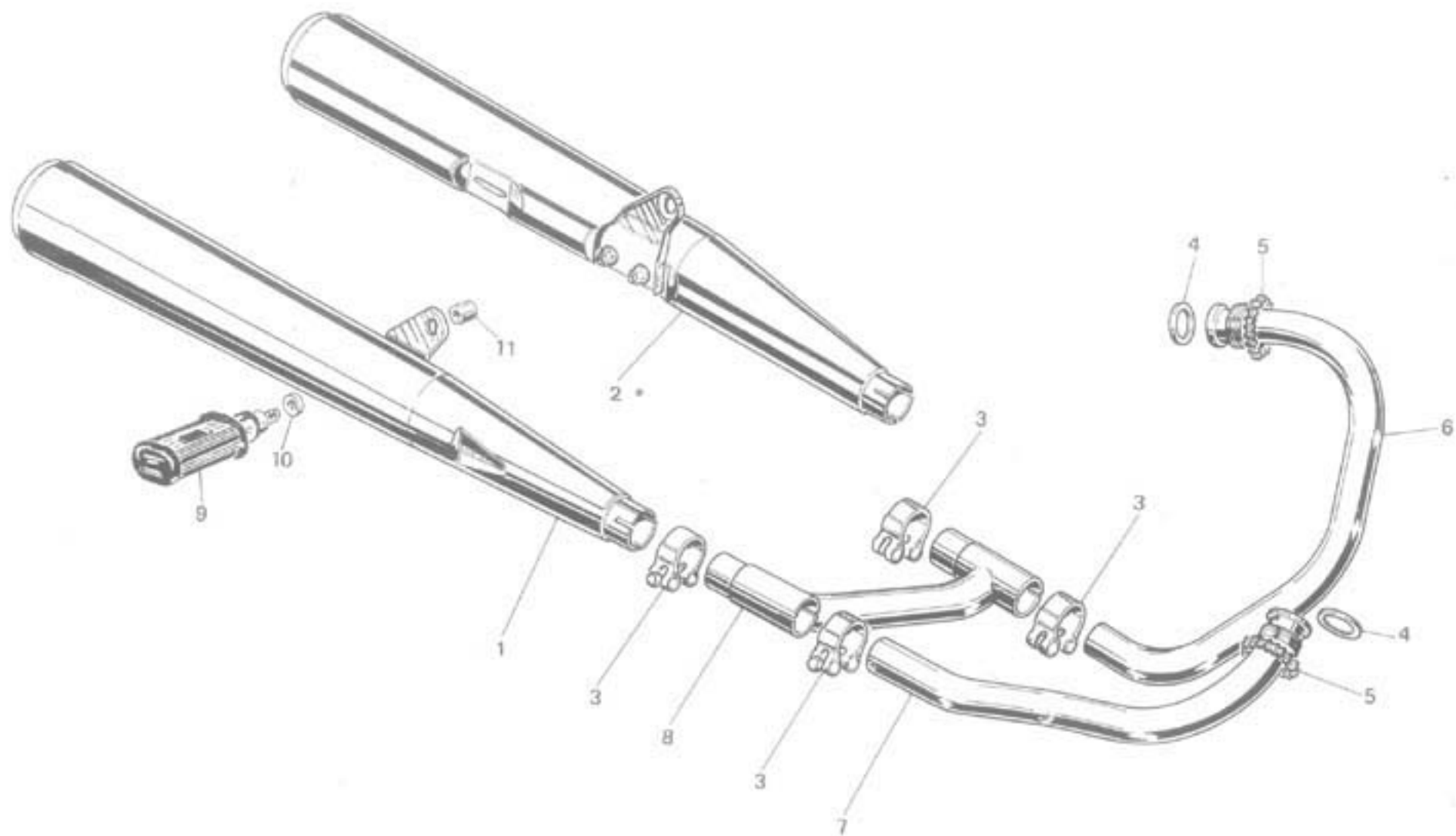
POS. N.	N. CODICE CODE No. Nr. COOP CODE No.	DENOMINAZIONE	DESCRIPTION	DESIGNATION	BEZEICHNUNG	VALIDITA VALIDIT VALIDITE GÜLTIG	QUANTITÀ QUANTITY QUANTITE MENGE
1	0799.50.590	Coppia semicarteri completi	Half-crankcases compl.	Demi-carters complets	Half-Gehäuse, Kpl.		1
2	0759.49.270	Prigioniero fiss. cilindro-testa	Stud	Goujon	Softschraube		4
3	0400.49.015	Rondella curvata Ø 10,5	Washer	Rondelle	Scheibe		4
4	0755.92.010	Dado speciale M10	Nut	Ecrou	Mutter		4
5	71502.2626	Vite TCEI M10x80	Screw	Vis	Schraube		1
6	71502.2621	Vite TCEI M10x70	Screw	Vis	Schraube		1
7	0799.49.130	Guarnizione coperchio frizione	Gasket	Joint	Dichtung		1
8	0799.50.620	Boccola Ø12xØ17x15 cop. frizione	Bush	Douille	Buchse		1
9	0799.50.625	Anello di tenuta INA Ø12x19x3 cop. frizione	Junk ring	Anneau de joint	Dichtring		1
10	71502.2629	Vite TCEI M10x90	Screw	Vis	Schraube		1
11	0789.49.550	Coperchio lato frizione	Clutch side cover	Couvercle côté embr.	Deckel		1
12	0789.49.020	Guarnizione Ø1 24,5	Gasket	Joint	Dichtung		1
13	0789.49.010	Tappo M24x1,5 ispezione pick-up	Plug	Bouchon	Stopfen		1
14	0150.92.050	Vite TCEI M6x30	Screw	Vis	Schraube		10
15	0400.49.090	Tappo M22x1,5	Plug	Bouchon	Stopfen		1
16	0290.70.180	Guarnizione Ø1 22,5	Gasket	Joint	Dichtung		3
17	0755.49.950	Tappo olio con asta livello	Oil plug	Bouchon huile	Ölstopfen		1
18	0150.22.280	Guarnizione GACO OR 108	Gasket	Joint	Dichtung		1
19	0755.49.660	Rondella tenuta olio	Washer	Rondelle	Scheibe		1
20	75155.2054	Cuscinetto Ø20xØ47x14	Bearing	Roulement	Kugellager		1
21	73503.4100	Anello Seeger 471	Seeger ring	Anneau Seeger	Seegererring		1
22	0759.49.800	Filtro olio	Oil filter	Filtre à huile	Ölfiler		1
23	0400.49.030	Vite TSC M6x14	Screw	Vis	Schraube		2
24	0759.49.020	Coperchietto foro reg. frizione	Cover	Couvercle	Deckel		1
25	0759.49.025	Guarnizione coperchietto	Gasket	Joint	Dichtung		1
26	71502.2635	Vite TCEI M10x110	Screw	Vis	Schraube		1
27	0755.49.380	Boccola perno avviam. Ø17xØ21x14	Bush	Douille	Buchse		1
-	0755.49.385	Boccola magg. 0,05	Bush, overs.	Douille majorée	Buchse		1
28	0755.49.295	Bussola porta-cuscinetto	Bush	Douille	Buchse		1
29	0755.49.350	Plastrina fermo innesto scorr.	Plate	Plaque	Platte		1
30	0755.49.370	Lamerino di sicurezza	Plate	Plaque	Platte		1
31	70915.3125	Vite TE M8x20	Screw	Vis	Schraube		2
32	75143.3380	Cuscinetto Ø35xØ80x21	Bearing	Roulement	Kugellager		1
33	75120.3075	Cuscinetto Ø30xØ62x16	Bearing	Roulement	Kugellager		1
34	71502.1616	Vite TCEI M6x12	Screw	Vis	Schraube		3
35	0755.49.310	Rondella Ø6,2Ø16x1,5	Washer	Rondelle	Scheibe		3
36	75120.2054	Cuscinetto Ø20xØ47x14	Bearing	Roulement	Kugellager		1



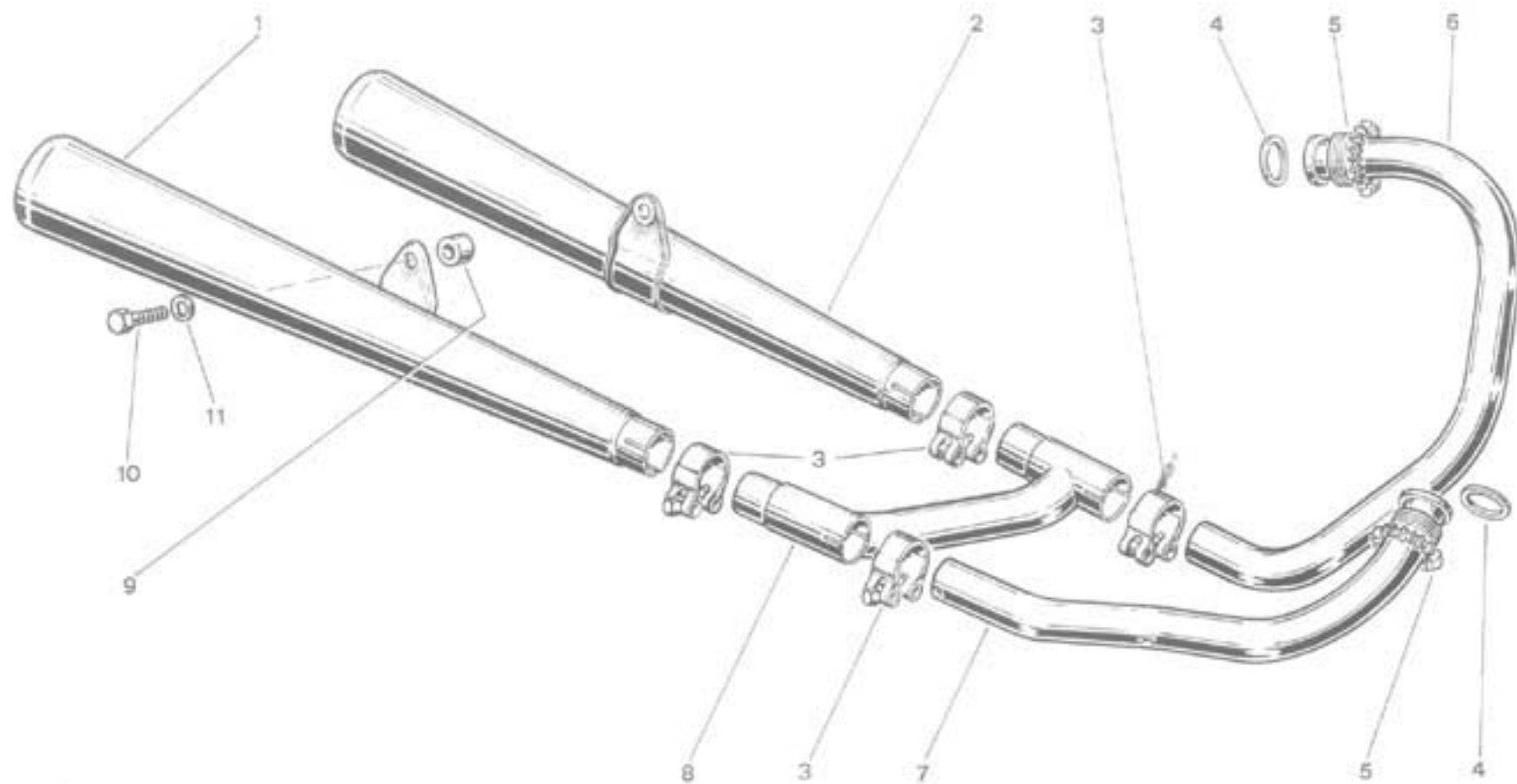
POS. N.	N. CODICE CODE No. Nr. CODE CODE N°	DENOMINAZIONE	DESCRIPTION	DESIGNATION	BEZEICHNUNG	VALIDITÀ VALIDITY VALIDITÉ	QUANTITÀ QUANTITY QUANTITÄT MENGE
1	0775 49.125	Tubo shato L=460	Breather pipe	Tuyau d'évent	Rohr		1
2	0755 49.090	Cappellotto	Cap	Capuchon	Kappe		1
3	0656 91.050	Dado elastico-stop M6	Nut	Ecrou	Mutter		1
4	0755 49.050	Shato completo	Compl. breather	Resiflard compl.	Entlüfter, kpl.		1
5	0755 49.065	Guarnizione bocchettoni	Gasket	Joint	Dichtung		1
6	75120.2054	Cuscinetto Ø 20xØ 17x14	Bearing	Roulement	Kugellager		1
7	0759 49.675	Rondella appoggio cartuccia olio	Washer	Rondelle	Unterlegscheibe		1
8	0759 49.680	Perno	Pin	Pivot	Stift		1
9	0759 49.690	Cartuccia olio	Cartridge	Cartouche	Hölse		1
10	0150 92.270	Guarnizione	Gasket	Joint	Dichtung		1
11	0759 49.660	Coperchietto	Cover	Couvercle	Deckel		1
12	0759 49.665	Guarnizione	Gasket	Joint	Dichtung		1
13	70914.2578	Vite TE M10x12	Screw	Vis	Schraube		1
14	0759 49.270	Prigioniero fiss. -cilindro-testa	Stud	Goujon	Seifschraube		4
15	0400 49.015	Rondella curvata Ø 10,5	Washer	Rondelle	Unterlegscheibe		4
16	0755 92.010	Dado speciale M10	Nut	Ecrou	Mutter		4
17	75143.3380	Cuscinetto Ø 35xØ 60x21	Bearing	Roulement	Kugellager		1
18	0755 49.205	Bussola porta cuscinetto	Bush	Douille	Buchse		1
19	75162.3683	Cuscinetto Ø 40xØ 68x15	Bearing	Roulement	Kugellager		1
20	0011 52.010	Grano di centraggio Ø 5	Dowel	Téton	Passift		2
-	0011 52.015	Grano magg. 0,05	Dowel, overs.	Téton majoré	Passift		2
21	0755 49.255	Boccola di rifer. Ø 10,5xØ 13x23	Bush	Douille	Buchse		3
22	0799 49.165	Guarnizione semicarter	Gasket	Joint	Dichtung		1
23	0150 92.050	Vite TCEI M6x30	Screw	Vis	Schraube		8
24	0755 49.250	Tappo M10x1	Plug	Bouchon	Stopfen		1
25	0755 49.275	Gommino per filtro olio	Rubber	Caoutchouc	Gummistück		1
26	0755 49.140	Vite TCEI M6x30 con foro	Screw	Vis	Schraube		2
27	0799 50.530	Coppia semicarter completi	Half-crankcases, compl.	Demi-cariers complets	Halb-Gehäuse, kpl.		1
28	0759 49.280	Boccola di riferimento Ø 8,5xØ 10x15	Bush	Douille	Buchse		5
29	0755 49.280	Boccola perno avviamento	Bush	Douille	Buchse		1
-	0755 49.283	Boccola magg. 0,05	Bush, overs.	Douille majorée	Buchse		1
30	93783.2026	Anello di tenuta NADELLA ET 2026	Junk ring	Anneau de joint	Dichtring		1
31	0480 49.050	Vite TCEI M6x75	Screw	Vis	Schraube		1
32	0647 49.325	Anello di tenuta ANGUS MIM 4560/10	Junk ring	Anneau de joint	Dichtring		1
33	93783.1218	Anello di tenuta NADELLA ET 1218	Junk ring	Anneau de joint	Dichtring		1
34	0759 49.245	Boccola Ø 10xØ 13-17x18	Bush	Douille	Buchse		2
35	0755 49.095	Labirinto shato	Breather labyrinth	Canal renifl.	Entlüfterrohr		1
36	0755 49.105	Anello di arresto	Stop ring	Bague retenue	Haltering		1
37	0755 49.090	Guarnizione cappellotto	Gasket	Joint	Dichtung		1
38	0420 49.145	Fascetta per tubo	Clamp	Collier	Schelle		1
39	0615 49.127	Spirale metallica	Spiral	Spirale	Spiralfeder		2
40	0400 49.240	Boccola Ø 7xØ 10x13	Bush	Douille	Buchse		1
-	0400 49.243	Boccola magg. 0,05	Bush, overs.	Douille majorée	Buchse		1



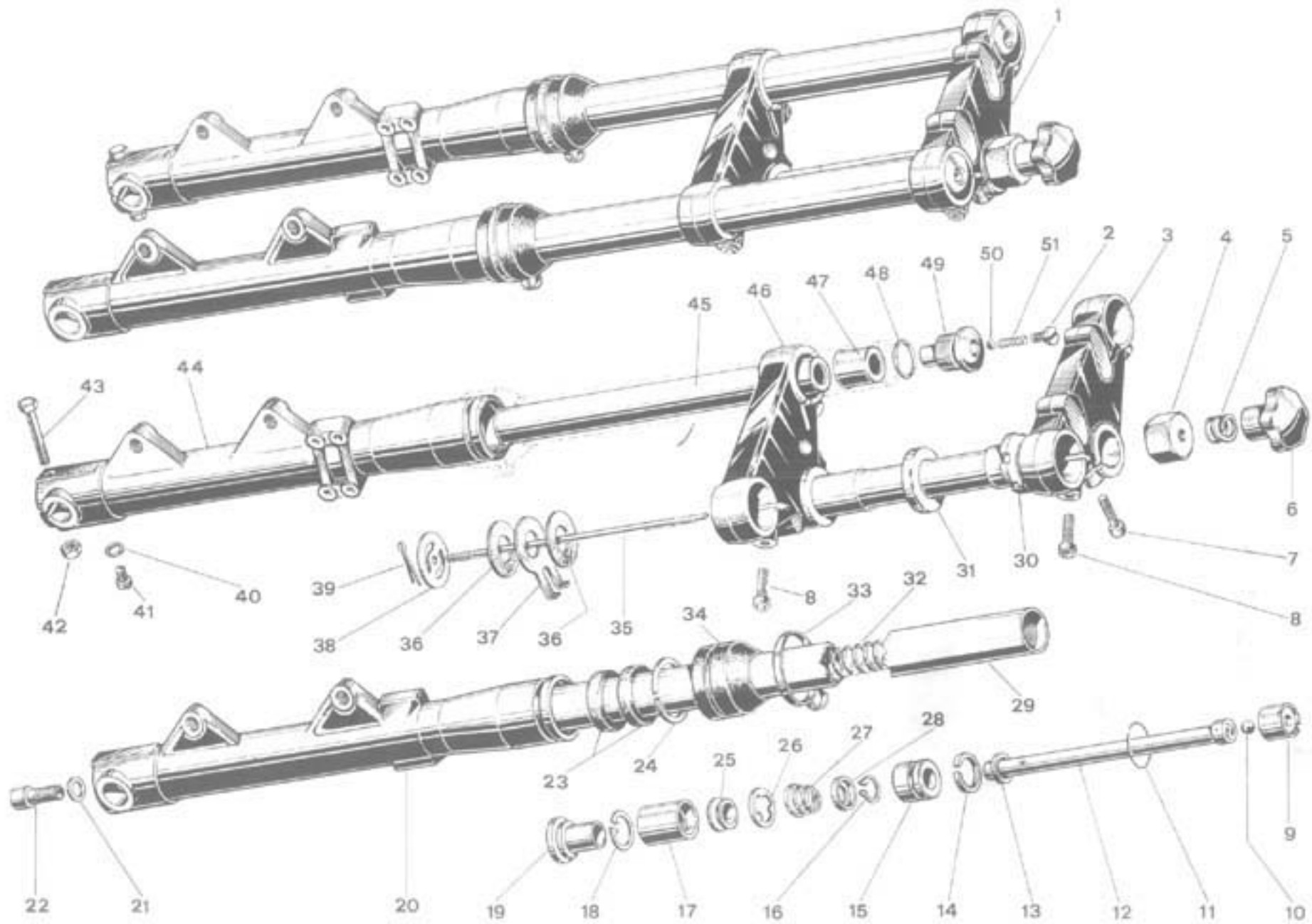
PDS. N.	N. CODICE CODE N. No. CODE CODE N°	DENOMINAZIONE	DESCRIPTION	DESIGNATION	BEZEICHNUNG	VALIDITÀ VALIDITY VALIDITE GULTIG	QUANTITÀ QUANTITY QUANTITE MENGE
1	0755.84.103	Silenziatore destro nudo -LAFRANCONI-	Barre R.H. silencer	Silencieux D. nu	Schalldämpfer, R.		1
-	0775.84.103	Silenziatore destro FRANCIA	R.H. silencer, France	Silencieux D. France	Schalldämpfer, R.		1
2	0755.84.107	Silenziatore sinistro nudo -LAFRANCONI-	Barre L.H. silencer	Silencieux G. nu	Schalldämpfer, L.		1
-	0775.84.107	Silenziatore sinistro FRANCIA	L.H. silencer, France	Silencieux G. France	Schalldämpfer, L.		1
3	0755.84.038	Fascetta	Clamp	Collier	Klemmschelle		4
4	0755.84.020	Guarnizione Ø 35xØ 49x3	Gasket	Joint	Dichtring		2
5	0755.84.010	Ghiera tubo scarico 52x1,5M	Ring nut	Rague	Überwurfmutter		2
6	0775.84.024	Tubo scarico sinistro, testa verticale	L.H. muffler	Silencieux G.	Krümmer, L.		1
7	0775.84.029	Tubo scarico destro, testa orizzontale	R.H. muffler	Silencieux D.	Krümmer, R.		1
8	0759.84.040	Tubo trasversale unione dei tubi di scarico	Conn. pipe	Tuyau conn.	Querverbindung		1
9	0795.91.950	Appoggiatesta 2° passeggero	Pillion footrest	Repose-pied passager	Sozialsessrasten		2
10	0755.84.050	Staffa destra per silenziatore	R.H. silencer bracket	Etrier silencieux D.	Stütze R.		1
11	73463.0868	Rondella elastica 48,4	Washer	Rondelle	Scheibe		4
12	0755.84.045	Piastrina con fori filettati M8	Plate	Plaque	Platte		2
13	0775.84.078	Distanziale Ø 11,5x Ø 20x10	Spacer	Entretoise	Distanzhülse		2
14	0400.09.010	Vite TE M8x18	Screw	Vis	Schraube		4
15	0171.83.130	Rondella piana Ø6,5x Ø 18x1	Washer	Rondelle	Scheibe		4
16	0755.84.060	Staffa sinistra per silenziatore	L.H. silencer bracket	Etrier silencieux G.	Stütze L.		1
17	0775.84.066	Rondella Ø 12x Ø 22x1,5	Washer	Rondelle	Scheibe		2



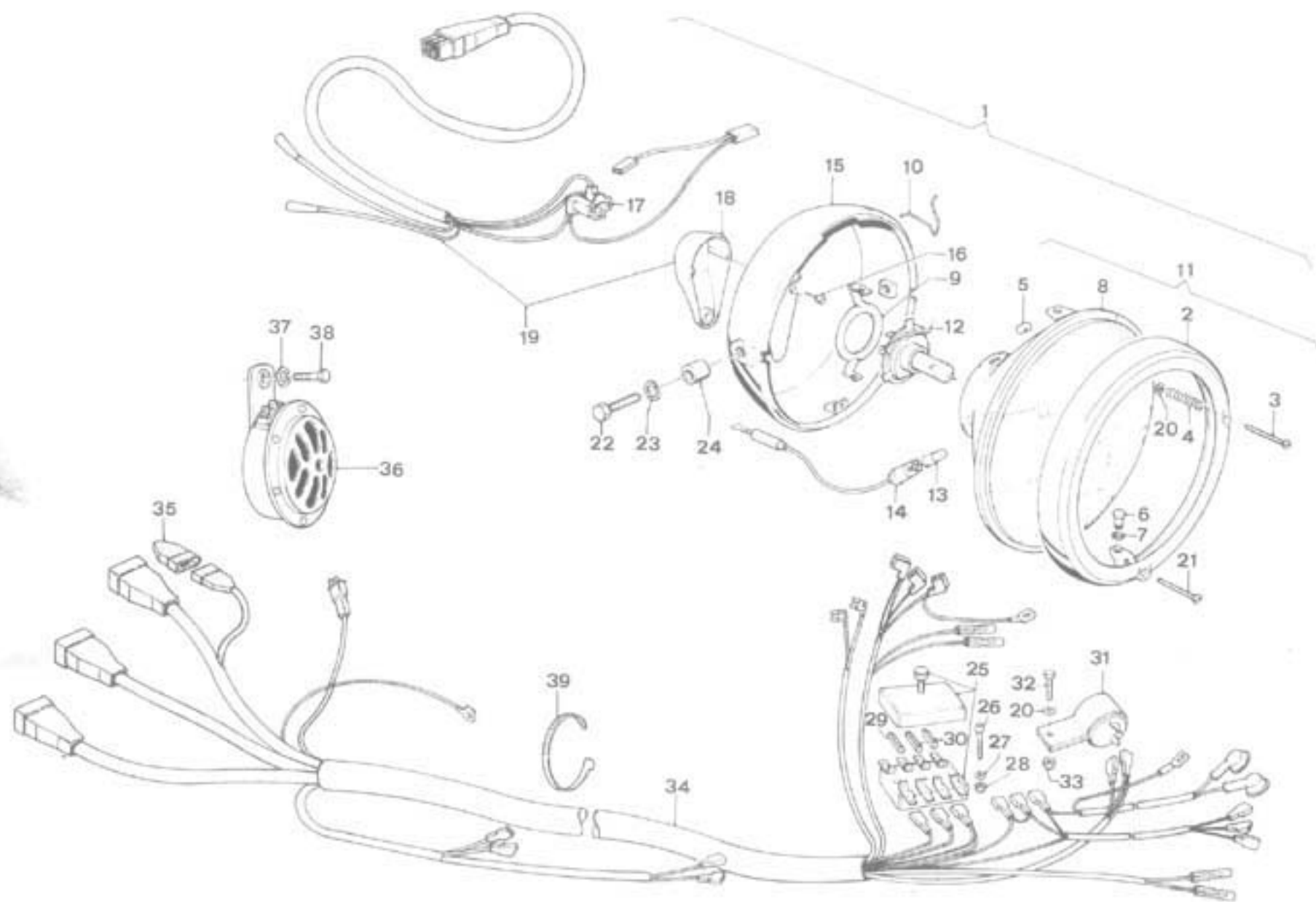
POS. N.	N. CODICE CODE No. Nr. CODE CODE No.	DENOMINAZIONE	DESCRIPTION	DESIGNATION	BEZEICHNUNG	VALIDITA' VALIDITY VALIDITE GÜLTIG	QUANTITA' QUANTITY QUANTITÄT MENGE
1	0799.84.100	Silenziatore destro «SILENTIUM»	R.H. silencer	Silencieux D.	Schalldämpfer, R.		1
2	0799.84.109	Silenziatore sinistro «SILENTIUM»	L.H. silencer	Silencieux G.	Schalldämpfer, L.		1
3	0755.84.038	Fascetta	Clamp	Collet	Klemmschelle		4
4	0755.84.030	Guarnizione Ø 36x149x3	Gasket	Joint	Dichtring		2
5	0755.84.010	Ghiera tubo scarico 52x1,5M	Ring nut	Rague	Überwurfmutter		2
6	0775.84.024	Tubo scarico sinistro, testa verticale	L.H. muffler	Silencieux G.	Krümmen, L.		1
7	0775.84.029	Tubo scarico destro, testa orizzontale	R.H. muffler	Silencieux D.	Krümmen, R.		1
8	0769.84.040	Tubo trasversale unione dei tubi di scarico	Conn. pipe	Tuyau conn.	Querverbindung		1
9	0795.91.950	Appoggiatesta 2° passeggero	Pillion footrest	Repose-pied passager	Sozialsitzrasten		2
10	0775.84.066	Rondella Ø 12x Ø 22x1,5	Washer	Rondelle	Scheibe		2
11	0775.84.078	Distanziale Ø 11,5x Ø 20x10	Spacer	Etretoise	Distanzhülse		2



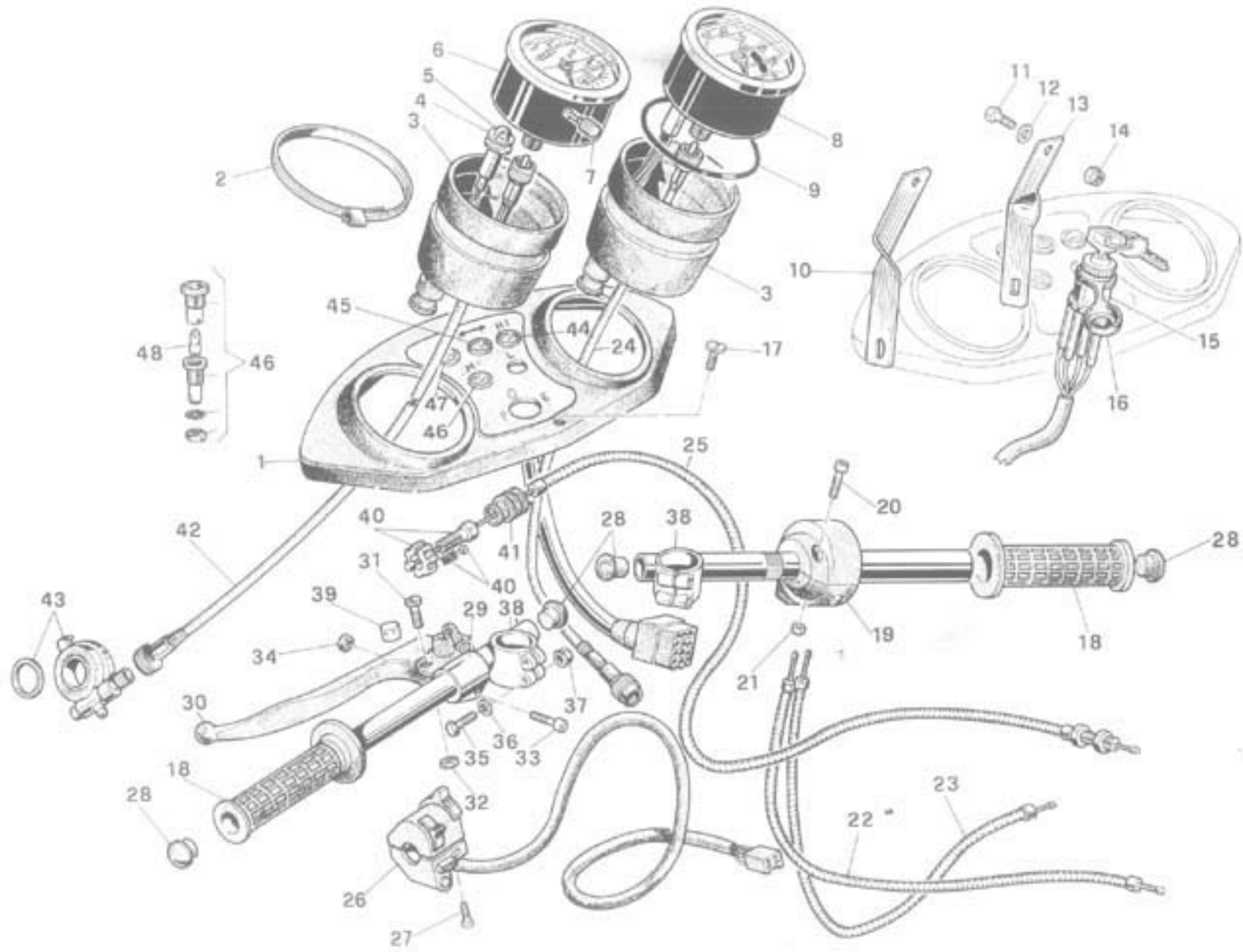
POS. N.	N. CODICE CODE No. N. CODE CODE N°	DENOMINAZIONE	DESCRIPTION	DESIGNATION	BEZEICHNUNG	VALIDITA' VALIDITY VALIDITE GÜLTIG	QUANTITÀ QUANTITY QUANTITE MENGE
1	0775.84.100	Silenziatore destro «CONTI»	R.H. silencer	Silencieux D	Schalldämpfer, R.		1
2	0775.84.105	Silenziatore sinistro «CONTI»	L.H. silencer	Silencieux G	Schalldämpfer, L.		1
3	0755.84.038	Fascetta	Clamp	Cotier	Klemmschelle		4
4	0755.84.030	Guarnizione Ø36xØ48x3	Gasket	Joint	Dichtring		2
5	0755.84.010	Ghiera tubo scarico 52x1,5M	Ring nut	Bague	Überwurfmutter		2
6	0755.84.024	Tubo scarico sin. testa vertic.	L.H. muffler	Silencieux G	Krümmen, L.		1
7	0755.84.029	Tubo scarico destro, testa orizz.	R.H. muffler	Silencieux D	Krümmen, R.		1
8	0759.84.040	Tubo trasversale unione dei tubi di scarico	Conn. pipe	Tuyau conn.	Querverbindung		1
9	0775.84.078	Distanziale Ø11,5xØ20x10	Spacer	Entretoise	Distanzhülse		2
10	0775.84.070	Bullone Ø7/16" L=32	Boit	Boulon	Schraube		2
11	0775.84.066	Rondella Ø12xØ22x1,5	Washer	Rondelle	Scheibe		2



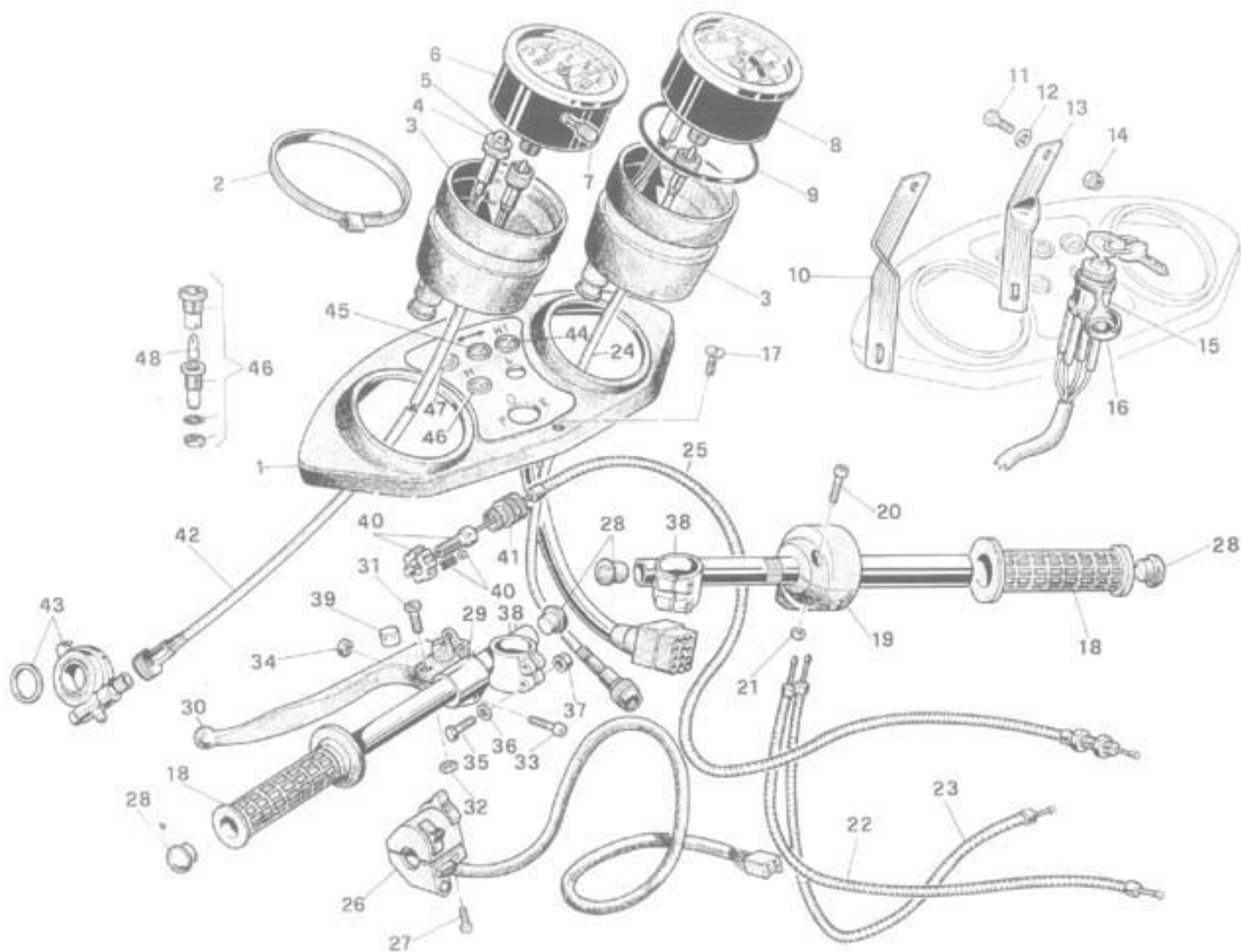
POS. N.	N. COOICE CODE No. Nr. CODE CODE Nr.	DENOMINAZIONE	DESCRIPTION	DESIGNATION	BEZEICHNUNG	VALIDITA' VALIDITY GÜLTIG	QUANTITA' QUANTITY QUANTITE MENGE
1	0797.37.106	Forcella anteriore teleidraulica	Hydraulic front fork	Fourche AV hydraulique	Telegabel		1
2	0689.37.485	Vite TSP speciale M6x10	Special screw	Vis spéciale	Schraube		2
3	0796.37.140	Piastra collegamento superiore	Linking plate	Plaque conn. sup.	Gabelbrücke oben		1
4	0797.37.110	Dado fissaggio cannotta 24x1M ch.30	Nut	Ecrou	Mutter		1
5	0685.37.660	Molla per frenasterzo	Spring	Ressort	Feder		1
6	0689.37.740	Manopola	Handgrip	Poignée	Dranknopf		1
-	0799.37.650	Frenasterzo completo	Steering damper	Dispositif de blocage	Lenkungsdämpfer		1
7	71502.2136	Vite TCEI M8x30	Screw	Vis	Schraube		1
8	71502.2609	Vite TCEI M10x40	Screw	Vis	Schraube		4
9	0795.37.520	Puntale appoggio molla	Spring push rod	Butée à ressort	Federanschlag		2
10	76835.1308	Sfera 1/2" (Ø 12,7)	Ball	Bille	Kugel		2
11	0795.37.526	Anello interno segmento	Inner ring	Anneau intérieur	Ring		2
12	0795.37.516	Freno idraulico completo	Compl. hydraulic damper	Amortisseur hydraul. compl.	Dämpfer, kpl.		2
13	0335.37.545	Rondella ras. pistoncino	Thrust washer	Rondelle de butée	Distanzscheibe		2
14	0795.37.529	Segmento	Circlep	Bague élastique	Reißring		2
15	0795.37.525	Pistoncino	Piston	Piston	Kolben		2
16	73500.1645	Anello Seeger 1EE	Seeger ring	Anneau Seeger	Seegering		2
17	0795.37.438	Bussola freno idraulico	Bush	Douille	Buchse		2
18	73503.3258	Anello Seeger 33 I	Seeger ring	Anneau Seeger	Seegering		2
19	0795.37.546	Appoggio asta freno idraulico	Stay	Appui	Haltebuchse		2
20	0795.37.576	Portaruota sin. completo	L.H. leg	Montant G	Gleibrohr, L.		1
21	0689.37.535	Rondella alluminio Ø12,5xØ18x1	Washer	Rondelle	Dichtring		1
22	0797.37.505	Vite TCEI M12x35 testa bassa	Screw	Vis	Schraube		1
23	0795.37.367	Anello di tenuta ANGUS M/M 3850/7	Junk ring	Bague d'étanchéité	Dichtring		4
24	0795.37.565	Anello di fermo	Stop ring	Bague d'arrêt	Sicherungsring		2
25	0795.37.437	Valvola	Valve	Soupape	Ventil		2
26	0795.37.435	Anello battuta valv.	Ring	Anneau	Ring		2
27	0795.37.515	Contromolla conica	Counterspring	Contre-ressort	Feder		2
28	0690.37.540	Rondella di battuta contromolla	Washer	Rondelle	Scheibe		2
29	0795.37.448	Tubo portante Ø38x580	Support tube	Cadre portant	Standrohr		2
30	0795.37.120	Ghiera del cannotta 25Mx1	Ring nut	Ecrou	Nutmutter		1
31	0691.37.020	Anello protezione cuscinetto	Disc	Disque	Abdeckscheibe		1
32	0795.37.420	Molla di sospensione	Spring	Ressort	Feder		2
33	0795.37.320	Anello ferma copripolvere	Stop ring	Bague d'arrêt	Haltering		2
34	0795.37.310	Copripolvere in gomma	Dust scraper	Racle-poussière	Abstreifgummi		2
35	0682.37.730	Tirante per manopola	Tension bar	Tirant poignée	Gewindestab		1
36	0689.37.670	Rondella di frizione	Washer	Rondelle	Scheibe		2
37	0689.37.660	Piastra superiore frenasterzo	Upper plate	Plaque supérieure	Platte		1
38	0689.37.690	Attacco inferiore frenasterzo	Lower anchorage	Attelage inf.	Stahlscheibe		1
39	73601.0450	Copiglia A2x25	Split pin	Goupille	Split		1
40	93823.2021	Guarnizione GACO OR 2021	Gasket	Joint	O-Ring		2
41	0689.37.250	Vite TC M6x7	Screw	Vis	Schraube		2
42	0170.69.030	Dado esagonale M8x8	Hex. nut	Ecrou hex.	Mutter		1
43	70846.2153	Vite TE M6x60	Screw	Vis	Schraube		1
44	0795.37.556	Portaruota destro completo	R.H. leg	Montant D	Gleibrohr, R.		1
45	0795.37.340	Tubo guida molla	Spring tube	Tuyau ressort	Federrohr		2
46	0795.37.613	Supporto inf. con cannotta sterzo, viti e ghiera	Steering base	Socle de direction	Gabelbrücke unten		1
47	0795.37.336	Distanziale molla	Spacer	Entretoise	Distanzstück		4
48	0795.37.460	Anello di tenuta GACO OR 134	Junk ring	Bague d'étanchéité	O-Ring		2
49	0795.37.449	Tappo sup. compl. di anello di tenuta	Upper plug, assy	Bouchon sup. complet	Verschlusschraube		1
50	76835.0415	Sfera 5/32" (Ø 9,52)	Ball	Bille	Kugel		2
51	0689.37.470	Molletta	Spring	Ressort	Feder		2



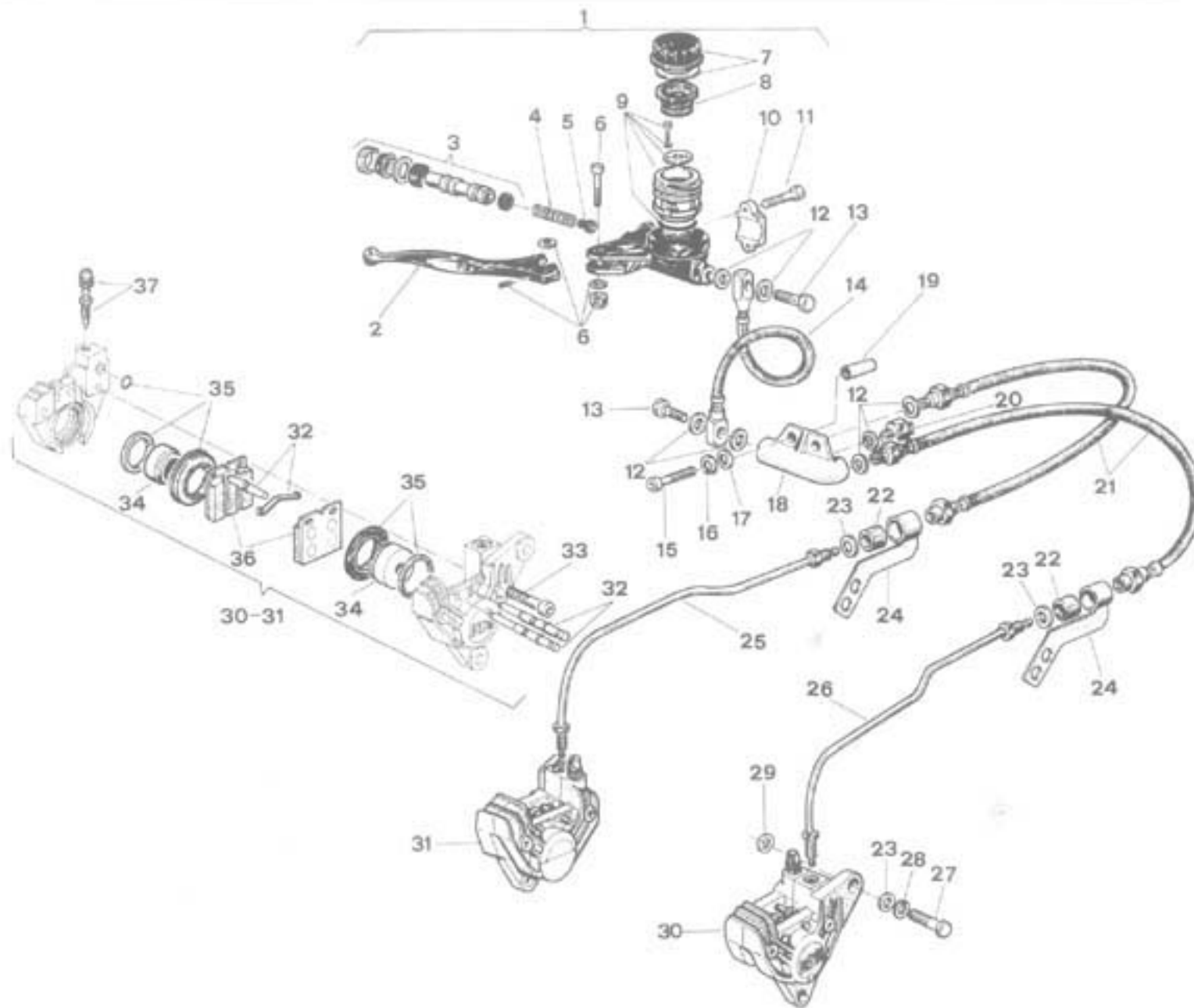
POS. N.	N. CODICE CODE No. No. CODE CODE No.	DENOMINAZIONE	DESCRIPTION	DESIGNATION	BEZEICHNUNG	VALIDITA' VALIDITY VALIDITE' GULTIG	QUANTITA' QUANTITY QUANTITE' MENGE
1	0799.38.205	Fanale completo CEV	Compl. headlight	Phare complet	Scheinwerfer, kpl.		1
2	0799.38.280	Ghiera	Ring nut	Collier	Ring		1
3	71828.1049	Vite di regolazione TT M4x35	Screw	Vis	Schraube		1
4	0799.38.285	Molla di regolazione	Spring	Ressort	Feder		1
5	0799.38.293	Notolino	Pin	Cliquet	Klinkenfeder		1
6	0799.38.296	Fermo di regolazione	Pin	Pivot	Stift		1
7	0504.23.730	Anello Ideal 4	Ring	Anneau	Ring		2
8	0799.38.275	Gruppo ottico (vebro-parabola)	Optical group	Groupe optique	Reflektor		2
9	0799.38.310	Molla tenuta lampada	Spring	Ressort	Feder		1
10	0799.38.298	Molla di contrasto	Spring	Ressort	Feder		1
11	0799.38.800	Gruppo ottico completo senza lampade	Optical group	Groupe optique	Reflektor, kpl.		2
12	0795.38.305	Lampada allo jodio 12V-60W	Lamp	Lampe	Birne		1
13	0795.38.235	Lampada 12V-3W	Lamp	Lampe	Birne		1
14	0799.38.232	Portalamпада	Lamp holder	Douille	Lampenfassung		1
15	0799.38.255	Calotta cromata	Upper cover	Calotte	Lenkerkapsel		1
16	72231.0657	Vite autofrett. fiss. capp. TC Ø2,85x9,5	Screw	Vis	Schraube		2
17	0795.38.265	Bloccetto a 3 vie	Block	Bloc	Block		1
18	0799.38.294	Cappuccio	Cap	Capuchon	Kappe		1
19	0799.38.245	Collegamenti e cappuccio	Connecting wires	Fils de branchement	Binddraht		1
20	0010.91.680	Rondella appoggio molla di regolazione	Washer	Rondelle	Scheibe		2
21	71937.1045	Vite TSC M4x30 fissaggio ghiera	Screw	Vis	Schraube		1
22	70914.2605	Vite TE M10x35	Screw	Vis	Schraube		2
23	73463.1083	Rondella elastica A 10,5	Washer	Rondelle	Sicherungsring		2
24	0797.38.083	Distanziale Ø10,5xØ18x15	Spacer	Entretoise	Distanzhülse		2
25	0797.38.478	Scatola fusibili completa	Compl. fuse box	Boîte a fusibles	Sicherungsplatte		1
26	71502.1315	Vite TCE1 M5x20	Screw	Vis	Schraube		2
27	0011.02.030	Rondella Ø5,2xØ10x0,8	Washer	Rondelle	Scheibe		2
28	0881.88.424	Dado elastico-stop M5	Nut	Ecrou	Mutter		2
29	0291.38.345	Fusibile 25A	Fuse	Fusible	Sicherung		1
30	0180.38.345	Fusibile 8A	Fuse	Fusible	Sicherung		1
31	0820.38.227	Intermittenza	Flash device	Intermittence	Blinkgeber		1
32	71265.1030	Vite TE M4x15	Screw	Vis	Schraube		1
33	0823.91.050	Dado elastico-stop M4	Nut	Ecrou	Mutter		1
34	0797.38.449	Cablaggio centrale	Wire system	Install. fils	Kabelbaum, kpl.		1
35	0797.38.466	Connettore molex per ponte	Connector	Connecteur	Steckverbindung		1
36	0960.38.050	Claxon 12V «BELLI»	Horn	Avertisseur acoustique	Hupe	1.m.	1
37	0801.38.050	Claxon 12V «BOSCH»	Horn	Avertisseur acoustique	Hupe	2.m.	1
38	73463.0868	Rondella elastica A6,4	Washer	Rondelle	Sicherungsring		1
39	0400.09.070	Vite TE M8x1x15	Screw	Vis	Schraube		1
40	0691.91.030	Fascetta fermacavi	Clamp	Collier	Spannband		20



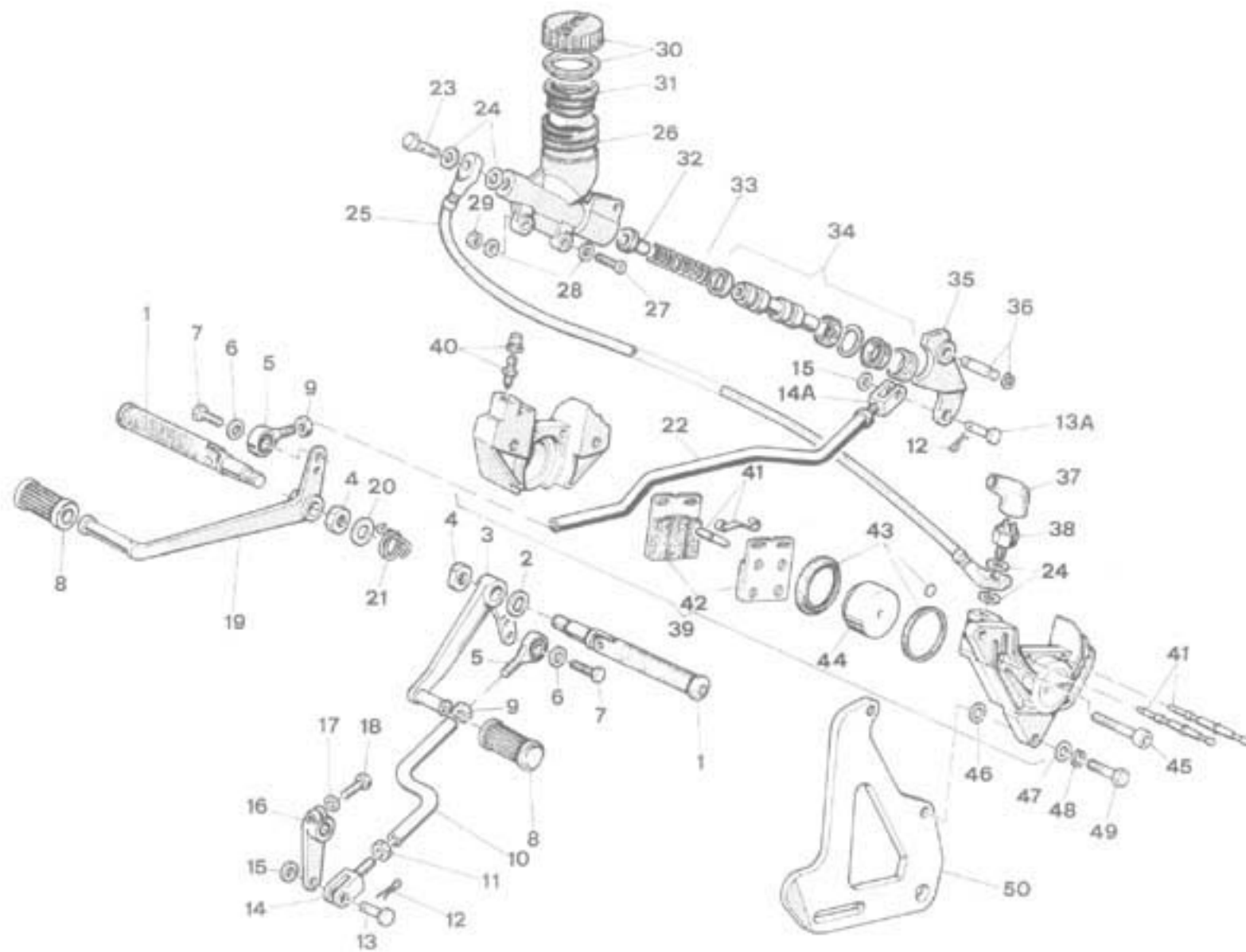
POS. N.	N. CODICE CODE No. Nr. CODE CODE N°	DENOMINAZIONE	DESCRIPTION	DESIGNATION	BEZEICHNUNG	VALIDITA' VALIDITY VALIDITE GÜLTIG	QUANTITA' QUANTITY QUANTITE MENGE
1	0797.38.408	Supporto strumenti completo di spie e interruttore CEV	Speedo & rev. counter support with warn. lights and switch	Supporti compte-tours km. et compte-tours avec témoins et interrupteur	Instrumentenhalter und Schalter		1
2	0796.37.085	Fascetta	Clamp	Collar	Klemmschelle		2
3	0796.37.045	Cuffia porta-strumenti	Speedo & rev. counter casing	Enveloppe compte-tours km.	Gummihalter		2
4	0795.38.611	Portalamпада per strumenti SMITHS	Lamp holder	Douille	Lampenfassung		2
-	0795.38.613	Portalamпада per strumenti BORLETTI	Lamp holder	Douille	Lampenfassung		2
5	0795.38.233	Lampada 12V-2.2W per strumenti SMITHS	Lamp	Lamp	Glühlampe		2
-	0795.38.235	Lampada 12V-3W per strumenti BORLETTI	Lamp	Lamp	Glühlampe		2
6	0795.38.605	Contachilometri SMITHS	Speedometer	Compteur km.	Tachometer		1
-	0795.38.605	Contachilometri BORLETTI	Speedometer	Compteur km.	Tachometer		1
-	0795.38.705	Contamiglia SMITHS	Mile-speedometer	Compte milles	Tachomilien		1
-	0795.38.705	Contamiglia BORLETTI	Mile-speedometer	Compte milles	Tachomilien		1
7	0795.38.617	Pomello azzeramento per contakm. SMITHS	Knob	Pommeau	Drehknopf		1
8	0795.37.030	Contagiri SMITHS	Rev. counter	Compte-tours	Drehzahlmesser		1
-	0795.37.035	Contagiri BORLETTI	Rev. counter	Compte-tours	Drehzahlmesser		1
9	0170.38.610	Guarnizione strumenti	Gasket	Joint	Dichtung		2
10	0797.38.053	Plastrina sinistra	L.H. plate	Plaque G	Halteflasche, L.		1
11	70980.1306	Vite TE M5x14	Screw	Vis	Schraube		2
12	0011.02.030	Rondella C9.3	Washer	Rondelle	Scheibe		2
13	0797.38.043	Plastrina destra	R.H. plate	Plaque D	Halteflasche, R.		1
14	0681.88.424	Dado elastic-stop M5	Nut	Ecrou	Stopmutter		2
15	0823.38.320	Interruttore a chiave a 4 vie	4-pos. switch with key	Comm. clé 4 posit.	Zündschloss		1
16	0335.38.327	Cappuccio copri-interruttore	Cap	Capuchon	Gummikappe		1
17	0795.91.755	Vite speciale TC M6x15	Screw	Vis	Schraube		1
18	0796.54.800	Coppia manopole	Handgrip couple	Couple poignées	Griffgummi-paar		1
19	0797.54.663	Comando gas	Throttle control	Commande gaz	Gasgriff		1
20	71502.1315	Vite TCEI M5x20	Screw	Vis	Schraube		2
21	0010.54.140	Dado esagonale M5x5	Nut	Ecrou	Mutter		2
22	0797.54.965	Filo-guaina gas per PHM 40 AS verticale	Throttle wire-sheath (vertical)	Fi-gaine comm. gaz (vertical)	Gaszug (Vertikal)		1
-	0797.54.967	Filo-guaina gas per PHF 32 CS verticale	Throttle wire-sheath (vertical)	Fi-gaine comm. gaz (vertical)	Gaszug (Vertikal)		1
23	0797.54.960	Filo-guaina gas per PHM 40 AD orizzontale	Throttle wire-sheath (Horizontal)	Fi-gaine comm. gaz (Horizontal)	Gaszug (Horizontal)		1
-	0797.54.963	Filo-guaina gas per PHF 32 CD orizzontale	Throttle wire-sheath (Horizontal)	Fi-gaine comm. gaz (Horizontal)	Gaszug (Horizontal)		1
24	0795.37.060	Cavo contagiri SMITHS	Rev. counter control cable	Câble comm. compte-km.	Drehzahlmesserwelle		1
-	0795.37.063	Cavo contagiri BORLETTI	Rev. counter control cable	Câble comm. compte-km.	Drehzahlmesserwelle		1
25	0796.54.990	Tirante comando frizione	Clutch control rod	Tige comm. embrayage	Kupplungszug		1
26	0799.38.456	Commutatore completo di cavo -NIPPONDENSO-	Switch with cable	Commutateur avec câble	Kombischalter, mit Kabel		1
27	72276.1315	Vite TC M5x20 (taglio a croce)	Screw	Vis	Schraube		2
28	0684.54.470	Taglio in gomma	Rubber cap	Rouhon caoutchouc	Gummistopfen		4
29	0797.54.733	Supporto sinistro con leva	L.H. holder with lever	Support G avec levier	Halter L. mit Hebel		1
30	0797.54.748	Leva comando frizione nera	Black clutch lever	Levier comm. embrayage noir	Kupplungshebel schwarz		1
31	0696.54.350	Perno M6x1x18	Pin	Pivot	Stift		1
32	0062.54.241	Dado esagonale M8x1x4	Nut	Ecrou	Mutter		1
33	71502.1864	Vite TCEI M7x14	Screw	Vis	Schraube		1
34	0170.80.180	Dado esag. M7x7	Nut	Ecrou	Mutter		1
35	70845.1647	Vite TE M6x35	Screw	Vis	Schraube		4
36	0011.52.180	Rondella C9.4	Washer	Rondelle	Scheibe		4
37	0799.13.035	Dado M6	Nut	Ecrou	Mutter		4



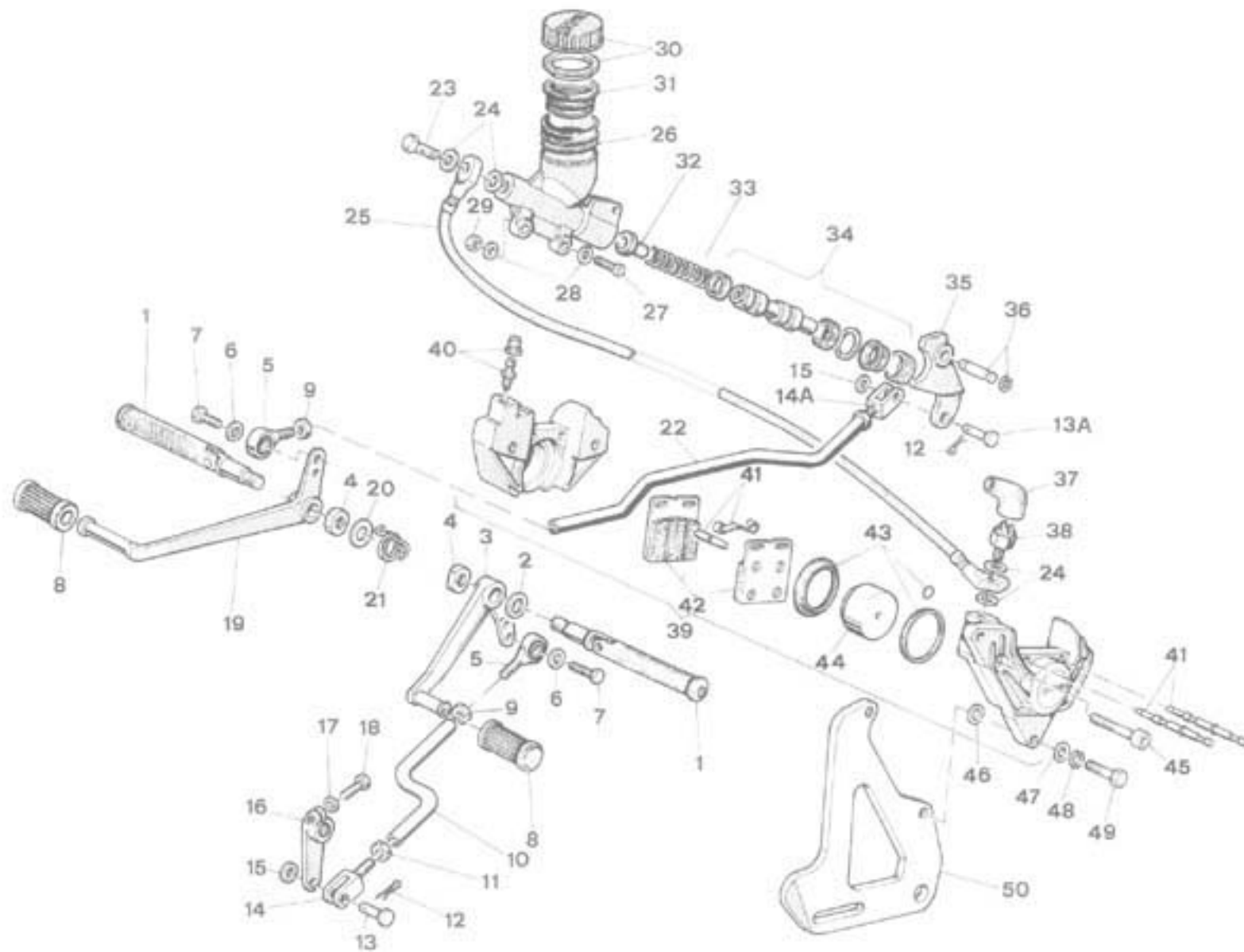
POS. N.	N. CODICE CODE No. Nr. CODE CODE Nr.	DENOMINAZIONE	DESCRIPTION	DESIGNATION	BEZEICHNUNG	VALIDITA' VALIDITE GÜLTIG	QUANTITA' QUANTITY MENGE
38	0797.54.839	Coppia semimanubri	Half-handlebar couple	Couple demi-guidons	Half-Lenkerpaar		1
39	0795.54.364	Barilotto	Cable end	Terminal du fil	Nippel		1
40	0691.54.760	Registrazione completa	Adjuster	Réglage	Einsteller	1 m.	1
-	0660.54.760	Registrazione completa in plastica	Adjuster	Réglage	Einsteller	d. m.	1
41	0691.54.770	Protezione registro	Rubber protect.	Protection en caoutchouc	Abdeckgummi		1
42	0664.38.627	Cavo contaghiometri e contamiglia SMITHS	Cable	Câble	Kabel		1
-	0797.38.629	Cavo contaghiometri e contamiglia BORGHESE	Cable	Câble	Kabel		1
43	0796.38.630	Rinvio contaghiometri e contamiglia	Km. and mile-speedometer drive	Renvoi compte-km - compte miles	Tachometer-Tachomileneantrieb		1
44	0797.38.357	Spia stagna blu	Blue sealed light	Témoin bleu étanch.	Blaue Kontrollampe		1
45	0797.38.358	Spia stagna gialla	Yellow sealed light	Témoin jaune étanch.	Gelbe Kontrollampe		1
46	0797.38.359	Spia stagna verde	Green sealed light	Témoin vert étanch.	Grüne Kontrollampe		2
47	0797.38.359	Spia stagna rossa	Red sealed light	Témoin rouge étanch.	Rote Kontrollampe		1
48	0696.38.611	Lampada 12V-2W	Lamp	Lampe	Glühbirne		2



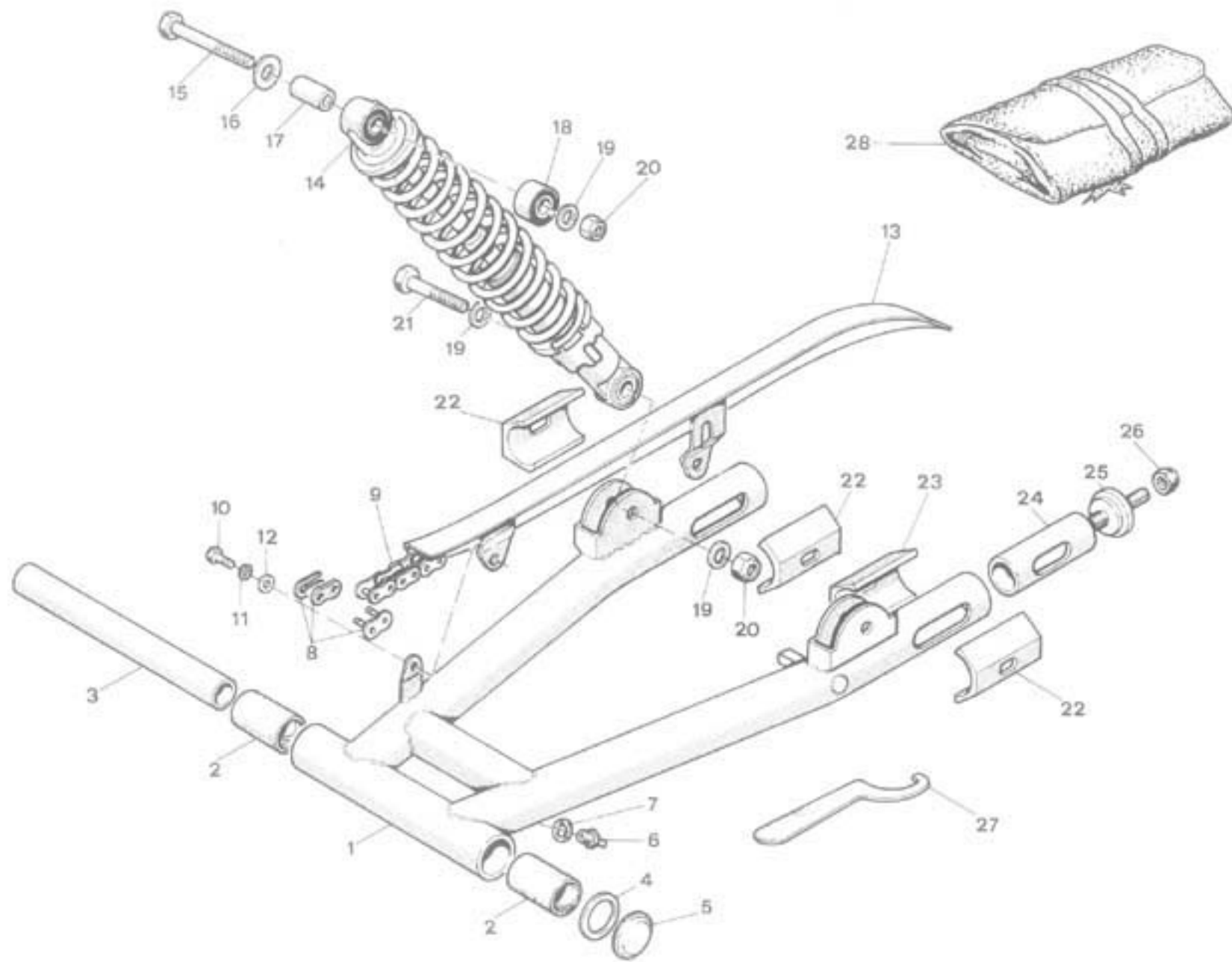
POS. N.	N. CODICE CODE No. Nr. CODE CODE No.	DENOMINAZIONE	DESCRIPTION	DESIGNATION	BEZEICHNUNG	VALIDITA' VALIDITY VALIDITE GULTIG.	QUANTITA' QUANTITY QUANTITE MENGE
1	0797.54.336	Pompa freno anteriore completa.	Front brake pump	Pompe frein avant	Vord. Bremspumpe, kpl.		1
2	0797.54.348	Leva comando freno nera	Black brake lever	Lavier comm. frein noir	Bremshebel, schwarz		1
3	0795.39.739	Gruppo revisione guarniz. pompa	Pump gasket set	Jeu joints pompe	Pumpdichtungssatz		1
4	0795.39.679	Molla richiamo flottante	Return spring	Ressort de rappel	Rückzugfeder		1
5	0795.39.678	Bicchierino guida-molla	Spring bowl	Coupelle ressort	Federhülse		1
6	0820.39.798	Gruppo di revisione viti leva	Screw repl. set	Jeu rempl. vis	Schraubensatz		1
7	0795.39.730	Tappo completo	Plug ass'y	Bouchon complet	Stopfen, kpl.		1
8	0795.39.662	Membrana a soffietto	Belows	Membrane	Gummifaase		1
9	0799.39.705	Gruppo di revisione serbatoio	Fluid tank set	Jeu réservoir fluide	Bremmsatz		1
10	0820.39.781	Cavalotto	U-Bolt	Etrier	Haltebrücke		1
11	71502.1631	Vite TCEI M6x20	Screw	Vis	Schraube		2
12	0795.54.116	Rondella in rame	Washer	Rondelle	Scheibe		7
13	0796.54.164	Vite speciale	Special screw	Vis spéciale	Schraube		2
14	0796.54.168	Tubo flessibile sup. L=210	Upper pipe	Conduite supér.	Bremschlauch		1
15	0400.49.045	Vite TCEI M6x45	Screw	Vis	Schraube		2
16	73463.0964	Rondella elastica A6,4	Spring washer	Rondelle elastique	Federscheibe		2
17	0011.52.160	Rondella Ø 8,4	Washer	Rondelle	Scheibe		2
18	0796.54.174	Deviatore	Twin control	Comm. dedoubl.	Verteiler		1
19	0335.67.040	Distanziale	Spacer	Entretoise	Distanzhülse		2
20	0796.54.116	Interruttore idraulico stop	Stop switch	Interrupteur stop	Bremlichtschalter		1
21	0796.54.178	Tubo flessibile inferiore L=360	Lower pipe	Conduite infer.	Bremschlauch		2
22	0796.37.770	Boccola in gomma	Rubber bush	Douille en caout.	Gummibuchse		2
23	0023.37.153	Rondella	Washer	Rondelle	Scheibe		6
24	0796.37.760	Supporto cavo	Holder	Support	Halter		2
25	0797.54.180	Tubo rigido destro	R.H. pipe	Conduite droite	Bremsleitung, R.		1
26	0797.54.170	Tubo rigido sinistro	L.H. pipe	Conduite gauche	Bremsleitung, L.		1
27	0795.37.090	Vite autobloccante TE M10x35	Screw	Vis	Schraube		4
28	73463.1083	Rondella elastica A10,5	Spring washer	Rondelle elastique	Federscheibe		4
29	0795.37.092	Rondella Ø10,2xØ17x0,2	Washer	Rondelle	Scheibe		2
-	0795.37.094	Rondella Ø10,2xØ17x0,3	Washer	Rondelle	Scheibe		2
-	0795.37.096	Rondella Ø10,2xØ17x0,5	Washer	Rondelle	Scheibe		2
-	0795.37.098	Rondella Ø10,2xØ17x0,6	Washer	Rondelle	Scheibe		2
30	0797.37.804	Pinza freno sinistra -Serie ORO-	L.H. brake caliper	Etrier frein gauche	Bremsefestsattel, L.		1
31	0797.37.807	Pinza freno destra -Serie ORO-	R.H. brake caliper	Etrier frein droite	Bremsefestsattel, R.		1
32	0795.39.742	Gruppo di revisione perni-pastiglie	Pin repl. set	Jeu rempl. pivots	Botzensatz		1
33	71502.2615	Vite unione semipinza TCEI M10x50	Screw	Vis	Schraube		2
34	0797.39.752	Pistoncino	Piston	Piston	Kolben		2
35	0795.39.741	Gruppo di revisione guarnizioni pinza	Gasket repl. set	Jeu rempl. joints	Dichtungssatz		1
36	0797.39.756	Pastiglia	Pad	Patin	Bremsklotz		2
37	0797.39.787	Gruppo di revisione sdogno	Drain set	Jeu vidange	Entlüftungsschraube		1



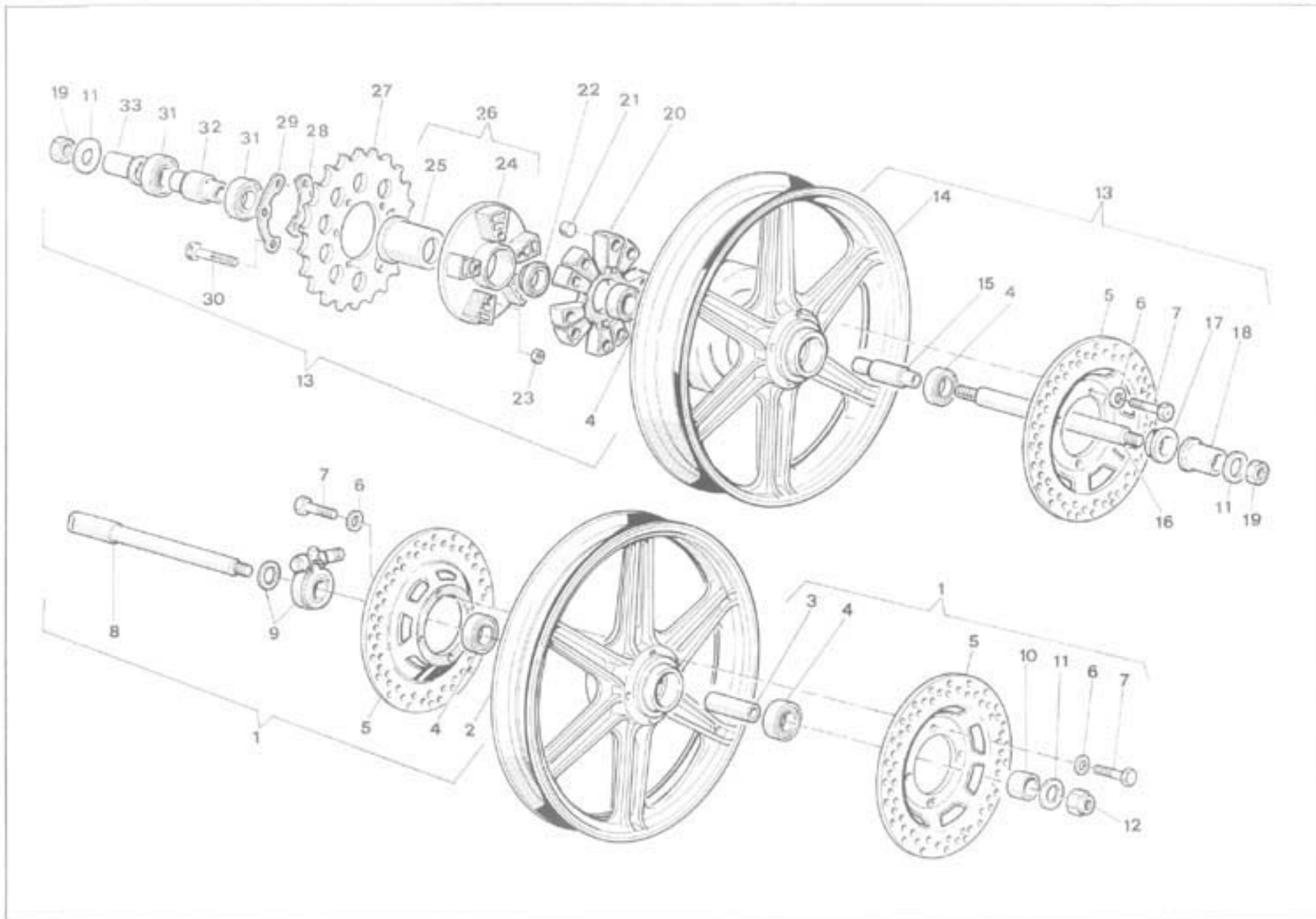
POS. N.	N. CODICE CODE No. No. CODE CODE No.	DENOMINAZIONE	DESCRIPTION	DESIGNATION	BEZEICHNUNG	VALIDITA' VALIDITE GÜLTIG	QUANTITA' QUANTITY MENGE
1	0624.69.250	Pedana snodata	Foot-rest	Repose-pieds	Fussraste		2
2	0797.69.040	Rondella Ø15,2xØ24x1	Washer	Rondelle	Scheibe		1
3	0797.69.519	Leva comando cambio	Gearbox rod	Tige comm. vitesses	Stange		1
4	0797.69.079	Controdado	Back-nut	Contre-écrou	Gegenmutter		2
5	0797.69.629	Terminale con snodo	Terminal	Borne	Anschlussklammer		2
6	0010.01.070	Rondella Ø 6,2	Washer	Rondelle	Scheibe		2
7	0797.69.639	Vite TE M6x18 eslock	Screw	Vis	Schraube		2
8	0090.07.320	Gommino per leva	Rubber	Capuchon	Gummistück		2
9	0011.58.890	Dado esagonale M6x4	Nut	Écrou	Mutter		2
10	0797.69.619	Asta comando cambio	Gear shift lever	Levier de chang. vitesses	Schalthebel		1
11	0170.90.283	Dado esagonale M7x5	Hex. nut	Écrou hex.	Mutter		2
12	0011.01.330	Copiglia A 1,5x15	Cotter pin	Goupille	Spilit		2
13	0802.91.280	Perno	Pin	Pivot	Stift		1
13A	0797.41.029	Perno	Pin	Pivot	Stift		1
14	0802.91.270	Forchetta	Fork	Fourche	Gabel		1
14A	0797.41.215	Forchetta	Fork	Fourche	Gabel		1
15	0801.41.215	Rondella Ø 7,5	Washer	Rondelle	Scheibe		2
16	0789.13.020	Levetta comando cambio	Lever	Levier	Hebel		1
17	0400.13.030	Rondella Ø 6,4	Washer	Rondelle	Scheibe		1
18	0130.07.050	Vite TE M6x20	Screw	Vis	Schraube		1
19	0797.41.109	Leva comando freno	Brake lever	Levier comm. frein	Bremshebel		1
20	0775.84.066	Rondella Ø12xØ22x1,5	Washer	Rondelle	Scheibe		2
21	0797.41.099	Molla ritorno leva freno	Return spring	Ressort de rappel	Rückzugfeder		1
22	0797.41.219	Asta comando freno	Brake rod	Tige de frein	Bremsstange		1
23	0796.54.184	Vite speciale	Screw	Vis	Schraube		1
24	0795.54.116	Rondella in rame	Copper washer	Rondelle en cuivre	Scheibe		4
25	0797.41.438	Tubo flessibile L=850	Lower pipe	Conduite infér.	Bremschlauch		1
26	0797.41.308	Pompa freno completa	Comp. brake pump	Pompe frein complète	Bremszylinder, kpl.		1
27	71502.1641	Vite TCEI M6x30	Screw	Vis	Schraube		2
28	0011.52.160	Rondella Ø 6,4	Washer	Rondelle	Scheibe		4
29	0056.91.050	Dado elastic-stop M6	Nut	Écrou	Mutter		2
30	0820.39.678	Tappo completo	Cap	Bouchon	Deckel		1
31	0820.39.711	Membrana a soffietto	Bellows	Membrane	Gummitasse		1
32	0795.39.678	Bicchierino guida-molla	Spring plate	Plaque ressort	Federhülse		1
33	0795.39.679	Molla richiamo flottante	Return spring	Ressort retour	Feder		1
34	0795.39.739	Gruppo di revisione guarnizioni pompe	Pump gasket repl. set	Jeu rempl. joints pompe	Dichtungssatz		1
35	0797.41.358	Leva comando pompa	Pump control lever	Levier comm. pompe	Hebel		1
36	0797.39.705	Gruppo di revisione perno leva	Lever pin repl. set	Jeu rempl. pivot levier	Bolzensatz		1
37	0412.46.575	Cappuccio	Cap	Capuchon	Kappe		1
38	0796.54.114	Interruttore idraulico stop	Hydr. stop switch	Interrupteur hydr. stop	Bremslichtschalter		1
39	0797.37.807	Pinza freno -Serie ORD-	Brake caliper	Etrier frein	Bremsfeststeller		1
40	0797.39.787	Gruppo di revisione spurgo	Drain set	Jeu vidange	Entlüftungsschraube		1
41	0795.39.742	Gruppo di revisione perni pastiglie	Pin-pad repl. set	Jeu rempl. pivots et patins	Bolzensatz		1
42	0797.39.756	Pastiglia	Pad	Patin	Bremsklotz		2
43	0795.39.741	Gruppo di revisione guarnizioni pinza	Caliper gasket repl. set	Jeu rempl. joints étrier	Fests. Dichtungssatz		1
44	0797.39.752	Pistone	Piston	Piston	Kolben		2
45	71502.2615	Vite uniche semipinze TCEI M10x50	Screw	Vis	Schraube		2
46	0795.37.092	Rondella Ø10,2xØ17x0,2	Washer	Rondelle	Scheibe		2
-	0795.37.094	Rondella Ø10,2xØ17x0,3	Washer	Rondelle	Scheibe		2
-	0795.37.096	Rondella Ø10,2xØ17x0,5	Washer	Rondelle	Scheibe		2
-	0795.37.098	Rondella Ø10,5xØ17x0,8	Washer	Rondelle	Scheibe		2



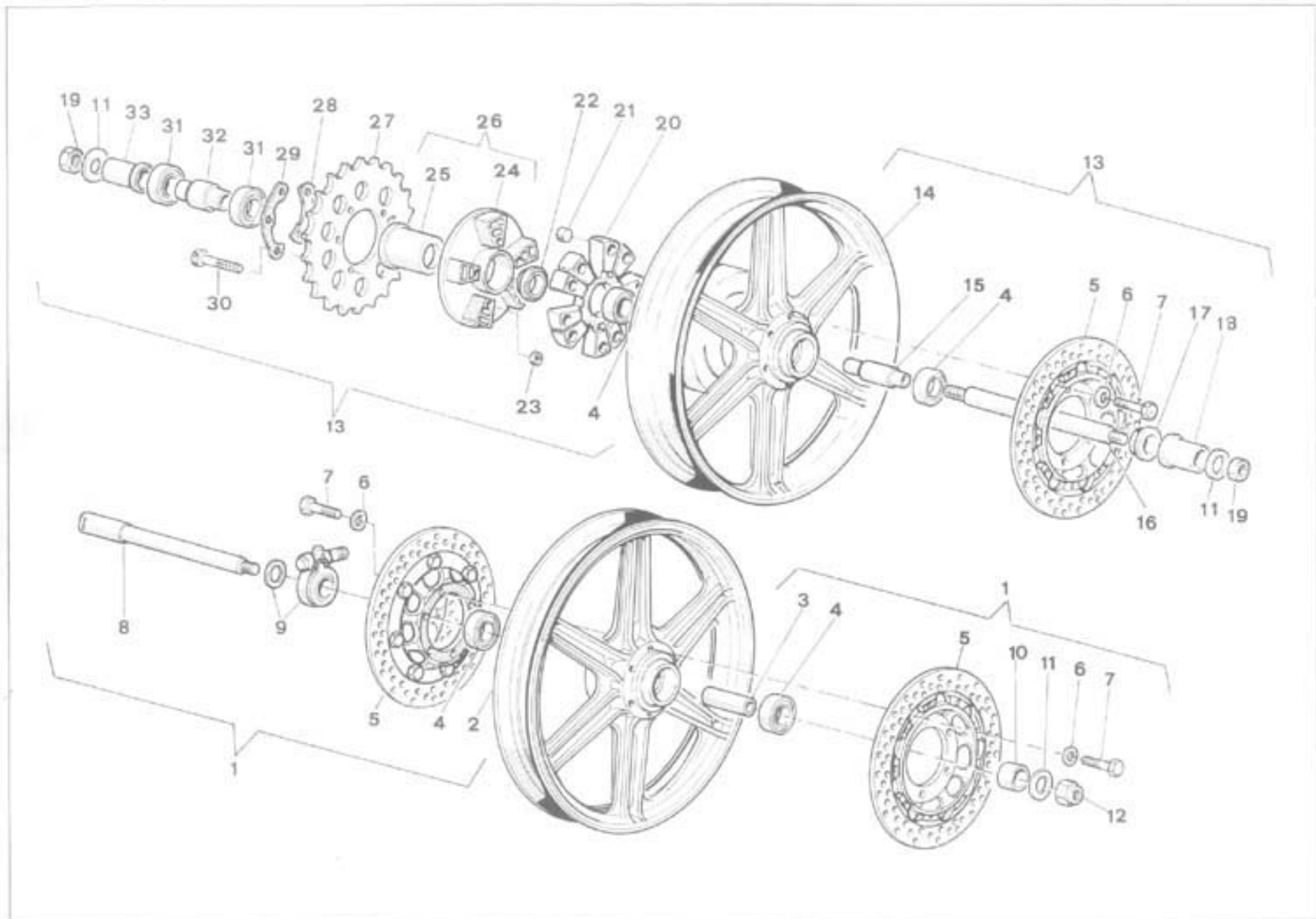
POS. N.	N. CODICE CODE No. N. CODE CODE Nr.	DENOMINAZIONE	DESCRIPTION	DESIGNATION	BEZEICHNUNG	VALIDITA' VALIDITY VALIÖRTIG DULTIG	QUANTITA' QUANTITY QUANTITE MENGE
47	0023.37.153	Rondella 2710,5x718x1	Washer	Rondelle	Scheibe		2
48	73463.1083	Rondella elastica A 10.5	Spring washer	Rondelle elastique	Federscheibe		2
49	0793.37.090	Vite TE M10x30 autobloccante	Screw	Vis	Schraube		1
50	0801.60.050	Plastra attacco pinza	Plate	Plaque	Platte		1



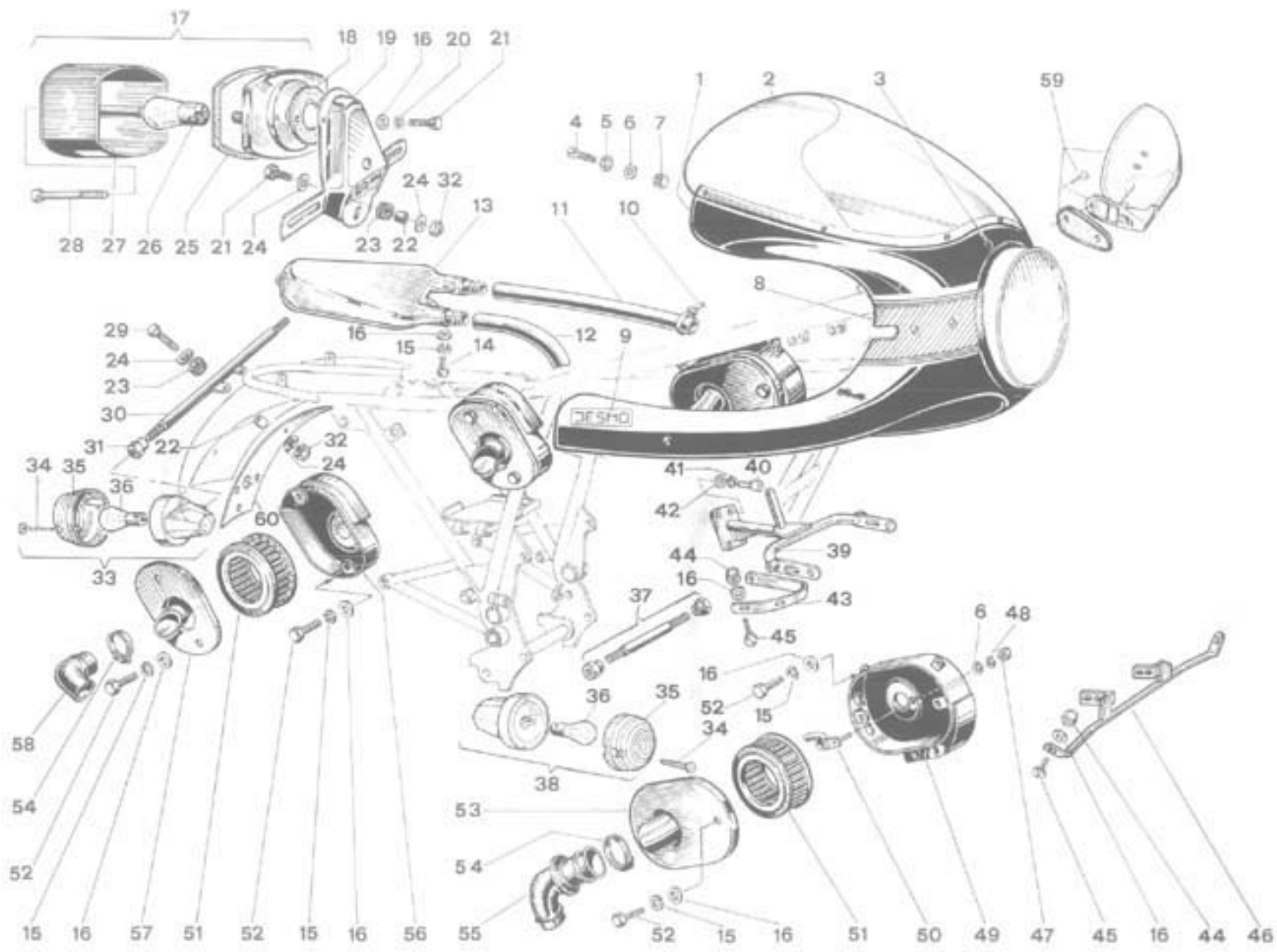
POS. N.	N. CODICE CODE No. N. CODE CODE N°	DENOMINAZIONE	DESCRIPTION	DESIGNATION	BEZEICHNUNG	VALIDITÀ VALIDITY VALIDITÉ GÜLTIG	QUANTITÀ QUANTITY QUANTITÉ MENGE
1	0797.40.203	Forcellone posteriore (alluminio metallizzato)	Rear fork (alum. met.)	Fourche arr. (alum. mét.)	Hint. Schwinge (Met. Alum.)		1
-	0797.40.309	Forcellone posteriore (nero)	Rear fork (black)	Fourche arr. (noir)	Hint. Schwinge (Schwarz)		1
2	0620.40.320	Boccola per mozzette snodo	Bush	Douille	Buchse		2
-	0620.40.325	Boccola magg. 0,1	Bush	Douille	Buchse		2
3	0795.40.010	Tubo snodo centrale	Central pipe	Tuyau central	Schwingenhachse		1
4	0400.29.090	Rondella rasamento spess. 0,1	Thrust washer	Rondelle de butée	Distanzscheibe		1
-	0181.40.080	Rondella rasamento spess. 0,2	Thrust washer	Rondelle de butée	Distanzscheibe		1
-	0181.40.070	Rondella rasamento spess. 0,5	Thrust washer	Rondelle de butée	Distanzscheibe		1
5	0177.40.020	Coperchietto	Cover	Couvercle	Deckel		2
6	0799.40.335	Ingrassatore	Greaser	Graisseur	Kugelschmiernippel		1
7	0011.02.050	Guarnizione	Gasket	Joint	Dichtung		1
8	0960.14.118	Maglia di congiunzione	Link	Mailon de raccord	Vorschlussglied		1
9	0797.14.107	Catena completa n. 102 maglie	Compl. chain	Chaîne complète	Kette, kpl.		1
10	0062.14.030	Vite TE M6x10	Screw	Vis	Schraube		1
11	73463.0664	Rondella elastica A 6,4	Spring washer	Rondelle élast.	Federscheibe		1
12	0011.52.160	Rondella Ø 6,4	Washer	Rondelle	Scheibe		1
13	0795.14.200	Copricatena	Chainguard	Carter-chaîne	Kettenschutz		1
14	0797.59.100	Ammortizzatore post. L-310	Rear damper	Amortisseur arr.	Federbein		2
15	70872.2621	Vite TE M10x1,25x70	Screw	Vis	Schraube		2
16	0960.59.040	Rondella Ø10,5xØ28x1,3	Washer	Rondelle	Scheibe		2
17	0795.55.120	Boccola di riduzione Ø10xØ12x22	Bush	Douille	Buchse		4
18	0795.59.110	Silent-bloc Ø12xØ25x22	Silent-block	Silent-bloc	Silentblock		4
-	0960.59.110	Silent-bloc Ø10xØ25x22	Silent-block	Silent-bloc	Silentblock		4
19	0023.37.150	Rondella Ø10,5xØ18x1	Washer	Rondelle	Scheibe		6
20	0691.59.020	Dado elastico-stop M10x1,25	Nut	Ecrou	Mutter		4
21	0691.59.010	Vite TE M10x1,25x45	Screw	Vis	Schraube		2
22	0795.40.080	Ganascia	Jaw	Machoïre	Alubrücke		3
23	0797.40.055	Ganascia interna lato disco	Inner jaw	Machoïre inter.	Alubrücke		1
24	0795.40.050	Supporto ruota	Wheel carrier	Support roue	Kettenspanner		2
25	0795.40.040	Coperchietto	Cover	Couvercle	Deckel		2
26	0400.92.230	Dado elastico-stop M8	Nut	Ecrou	Mutter		2
27	0960.03.300	Chiave registr. ammortizzatori	Damper adjuster	Régl. amortisseur	Segmentschlüssel		1
28	0797.03.200	Borsa attrezzi completa	Tool kit	Trousse outils	Werkzeugsatz, kpl.		1



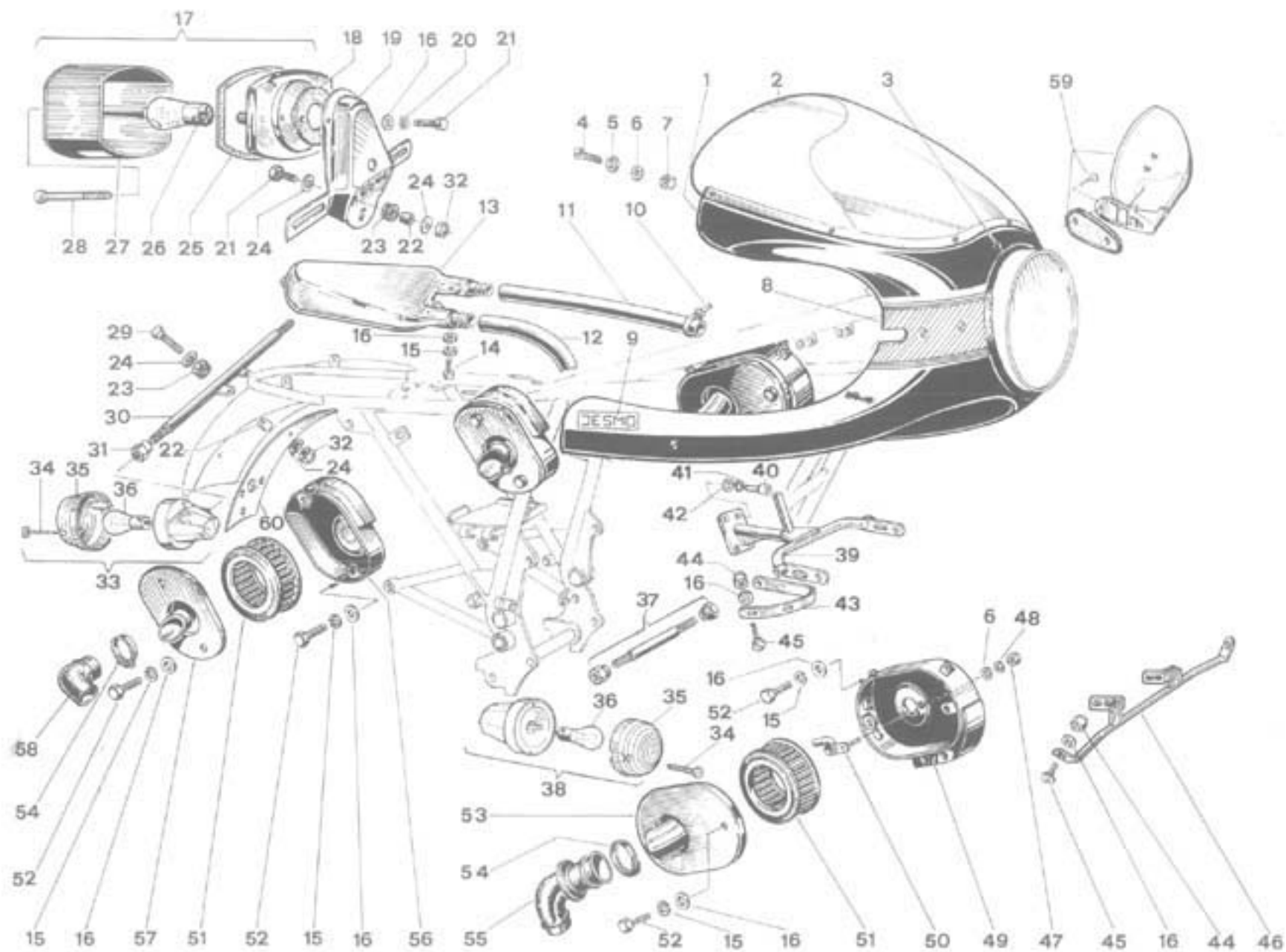
POS. N.	N. CODICE CODE No. Nr. CODE CODE Nr.	DENOMINAZIONE	DESCRIPTION	DESIGNATION	BEZEICHNUNG	VALIDITA' VALIDITY VALIDITE GULTIG	QUANTITA' QUANTITY QUANTITE MENGE
1	0797.77.115	Ruota ant. completa +FPS-	Compl. front wheel	Roue av. complete	Vorderrad, kpl.		1
2	0601.77.100	Cerchio con mozzo 2.15x18"	Wheel rim with hub	Jante avec moyeu	Folge mit Nabe		1
3	0795.77.290	Distanziale interno cuscinetti	Inner spacer	Entretoise inter.	Lager Innenstanzstück		1
4	75163.2054	Cuscinetto 020x042x16 <i>4x 16x20</i>	Bearing	Roulement	Kugellager		4
5	0797.77.343	Disco freno Ø 280	Brake disc	Disque frein	Bremscheibe		3
6	0025.37.153	Rondella Ø 10,5	Washer	Rondelle	Scheibe		12
7	0601.77.360	Vite TE M10x25 Estok	Screw	Vis	Schraube		12
8	0797.77.334	Perno ruota anteriore	Pin	Pivot	Achse		1
9	0796.38.630	Rinvio contactronometri	Speedo angle-drive	Renvoi compte-Km.	Tachometr.		1
10	0795.77.305	Distanziale esterno	Outer spacer	Entretoise exter.	Distanzstück		1
11	0795.77.320	Rondella Ø 17	Washer	Rondelle	Scheibe		3
12	0797.77.314	Dado elastico-stop M16x1,5	Nut	Ecrou	Mutter		1
13	0797.80.118	Ruota post. compl. +FPS-	Compl. rear wheel	Roue arriere complete	Hinterrad, kpl.		1
14	0601.80.156	Cerchio con mozzo e flangia 2.5x18"	Wheel rim with hub and flange	Jante avec moyeu et bride	Folge mit Nabe und Flansch		1
15	0797.80.480	Distanziale interno cuscinetti	Inner spacer	Entretoise inter.	Lager Innenstanzstück		1
16	0797.80.470	Perno ruota posteriore	Pin	Pivot	Achse		1
17	0797.80.545	Distanziale	Spacer	Entretoise	Distanzstück		1
18	0797.80.290	Boccola lato disco	Bush	Douille	Buchse		1
19	0795.77.310	Dado esagonale M16x1,5	Nut	Ecrou	Mutter		2
20	0797.80.232	Parastrappi in gomma	Rubber	Caoutchouc	Gummidämpfer		1
21	0797.80.234	Tappo parastrappi	Cap	Bouchon	Nylonrolle		10
22	0797.80.298	Distanziale mozzo-flangia	Spacer, hub-flange	Entretoise, moyeu-bride	Distanzstück, Nabe-Flansch		1
23	0400.92.330	Dado elastico-stop M8	Nut	Ecrou	Mutter		5
24	0797.80.242	Flangia portacorona ruota	Flange	Bride	Flansch		1
25	0797.80.245	Bussola	Bush	Douille	Buchse		1
26	0797.80.240	Flangia portacorona con bussola	Flange with bush	Bride avec douille	Flansch mit Buchse		1
27	0795.80.236	Corona Z=36	Crown gear	Couronne	Zahnkranz		1
28	0795.80.255	Plastrina di sicurezza (2 fori)	Sec. plate	Butée de sur.	Sicherungsblech		1
29	0795.80.260	Plastrina di sicurezza (3 fori)	Sec. plate	Butée de sur.	Sicherungsblech		1
30	70845.2144	Vite TE M8x40	Screw	Vis	Schraube		5
31	75161.2054	Cuscinetto 030x0347x14 <i>4x 30, 34, 40</i>	Bearing	Roulement	Kugellager		2
32	0797.80.248	Distanziale cuscinetto	Spacer	Entretoise	Distanzstück		1
33	0797.80.280	Boccola lato corona	Bush	Douille	Buchse		1



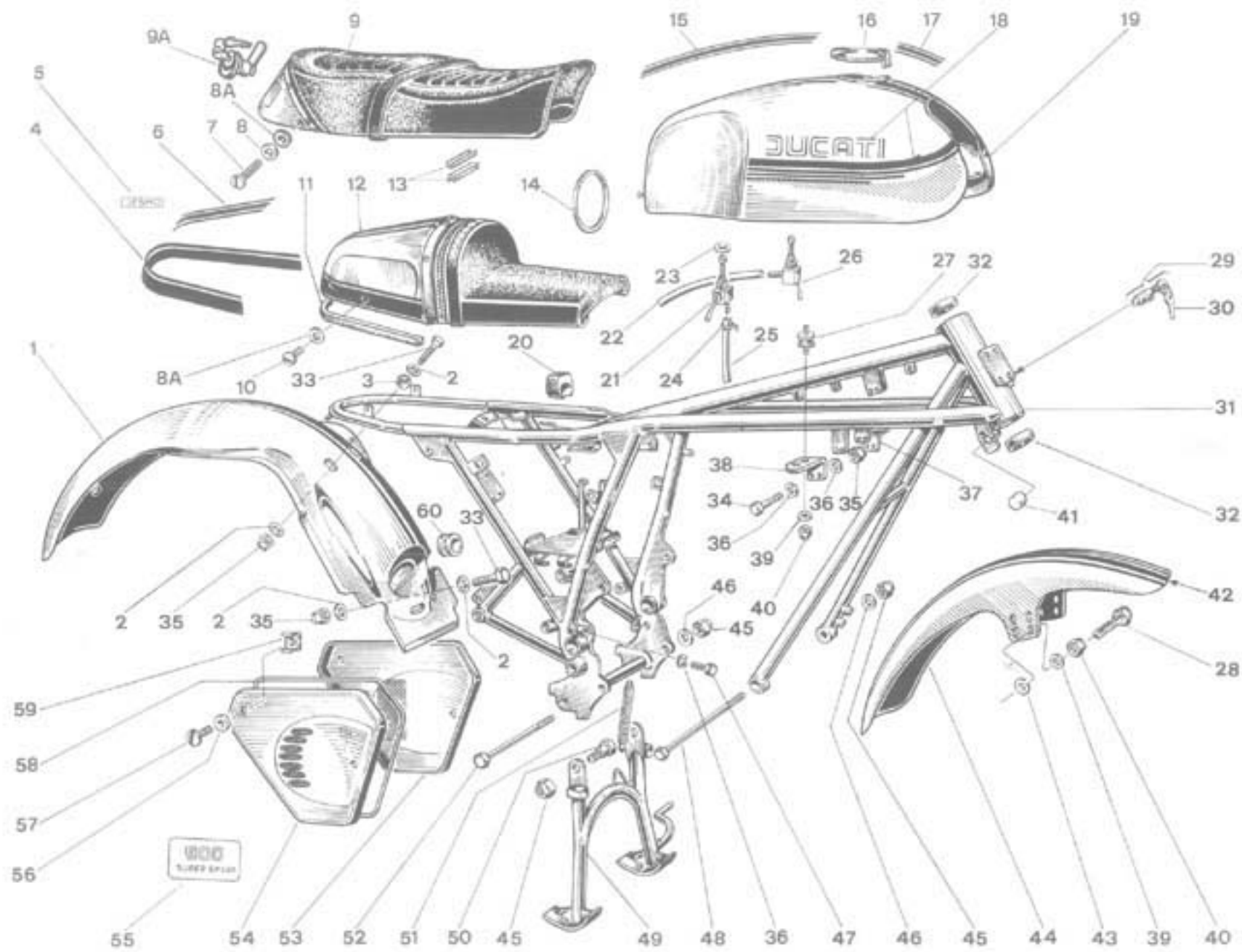
POS. N.	N. CODICE CODE No. Nr. CODE CODE N°	DENOMINAZIONE	DESCRIPTION	DESIGNATION	BEZEICHNUNG	VALIDITA' VALIDITY VALIDITE GÜLTIG	QUANTITA' QUANTITY QUANTITE MENGE
1	0802.77.103	Ruota ant. completa -FPS-	Compl. front wheel	Roue av. complete	Vorderrad, kpl.		1
2	0860.77.105	Cerchio con mozzo 2.15x18"	Wheel rim with hub	Jante avec moyeu	Felge mit Nabe		1
3	0795.77.290	Distanziale interno cuscinetti	Inner spacer	Entretoise intér.	Lager Innendistanzstück		1
4	75163.2054	Cuscinetto 020x142x16	Bearing	Roulement	Kugellager		4
5	0802.77.340	Disco freno Ø 260	Brake disc	Disque frein	Bremsscheibe		3
6	0270.37.230	Rondella Ø 8,5	Washer	Rondelle	Scheibe		16
7	0820.37.080	Vite TE M8x25 Eslox	Screw	Vis	Schraube		16
8	0797.77.304	Perno ruota anteriore	Pin	Pivot	Achse		1
9	0796.36.600	Rinvio contachilometri	Speedo angle-drive	Renvoi compte-km.	Tachodr.		1
10	0795.77.305	Distanziale esterno	Outer spacer	Entretoise extér.	Distanzstück		1
11	0795.77.320	Rondella Ø 17	Washer	Rondelle	Scheibe		3
12	0797.77.314	Dado elastico-stop M16x1,5	Nut	Ecrou	Mutter		2
13	0797.80.123	Ruota post. comfit. -FPS-	Compl. rear wheel	Roue arrière complete	Hinterrad, kpl.		1
14	0660.80.155	Cerchio con mozzo e flangia 2.5x18"	Wheel rim with hub and flange	Jante avec moyeu et bride	Felge mit Nabe und Flansch		1
15	0797.80.480	Distanziale interno cuscinetti	Inner spacer	Entretoise intér.	Lager Innendistanzstück		1
16	0797.80.470	Perno ruota posteriore	Pin	Pivot	Achse		1
17	0797.80.545	Distanziale	Spacer	Entretoise	Distanzstück		1
18	0797.80.290	Boccola lato disco	Bush	Douille	Buchse		1
19	0795.77.310	Dado esagonale M16x1,5	Nut	Ecrou	Mutter		2
20	0797.80.232	Parastrappi in gomma	Rubber	Cacatchouc	Gummidämpfer		1
21	0797.80.234	Tappo parastrappi	Cap	Bouchon	Nylonrolle		10
22	0797.80.298	Distanziale mozzo-flangia	Spacer, hub-flange	Entretoise, moyeu- bride	Distanzstück, Nabe-Flansch		1
23	0400.92.330	Dado elastico-stop M8	Nut	Ecrou	Mutter		5
24	0797.80.242	Flangia portacorona nuda	Flange	Bride	Flansch		1
25	0797.80.245	Bussola	Bush	Douille	Buchse		1
26	0797.80.240	Flangia portacorona con bussola	Flange with bush	Bride avec douille	Flansch mit Buchse		1
27	0795.80.236	Corona Z=36	Crown gear	Couronne	Zahnkranz		1
28	0795.80.255	Plastrina di sicurezza (2 fori)	Sec. plate	Butée de sur.	Sicherungsblech		1
29	0795.80.260	Plastrina di sicurezza (3 fori)	Sec. plate	Butée de sur.	Sicherungsblech		1
30	70846.2144	Vite TE M8x40	Screw	Vis	Schraube		5
31	75161.2054	Cuscinetto 020x147x14	Bearing	Roulement	Kugellager		2
32	0797.80.248	Distanziale cuscinetto	Spacer	Entretoise	Distanzstück		1
33	0797.80.280	Boccola lato corona	Bush	Douille	Buchse		1



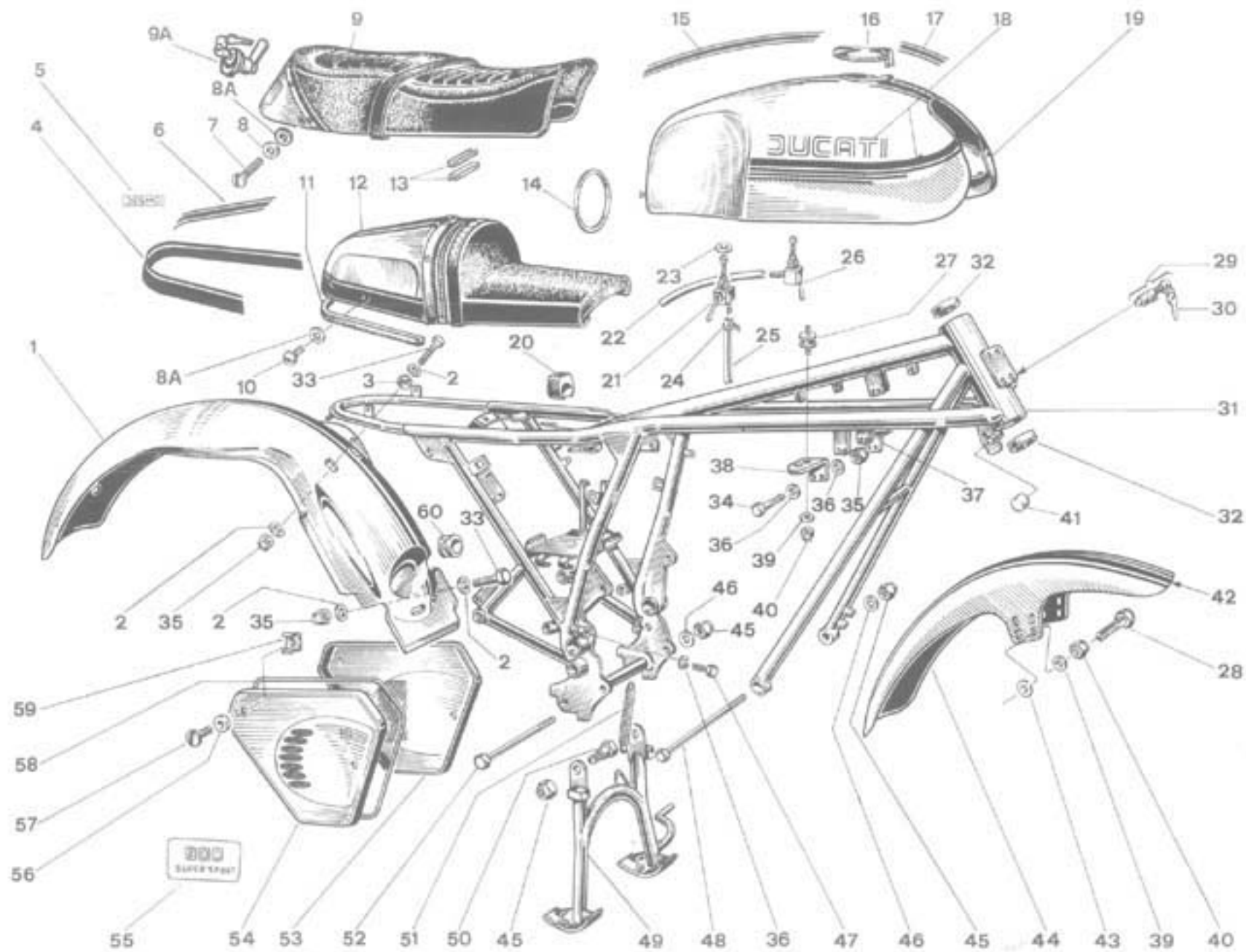
POS. N.	N. CODICE CODE No. Nr. CODE CODE Nr.	DENOMINAZIONE	DESCRIPTION	DESIGNATION	BEZEICHNUNG	VALIDITA' VALIDITY VALIDITE GÜL. TIG	QUANTITA QUANTITY QUANTITE MENGE
1	0797.03.959	Cupolino completo (azzurro perlato)	Half-fairing, assy (pearled blue)	Demi-carenage, comp. (blue pearl)	Halbschale, kpl. (Perlblau)		1
-	0797.03.969	Cupolino completo (nero)	Half-fairing, assy (black)	Demi-carenage, comp. (noir)	Halbschale, kpl. (Schwarz)		1
2	0797.03.780	Parabrezza	Windshield	Pare-brise	Windschutzscheibe		1
3	0797.03.768	Guarnizione per foro foro	Gasket	Joint	Gummiring		1
4	71937.1027	Vite TSC M4x14	Screw	Vis	Schraube		2
5	0797.03.682	Rosetta	Washer	Rondelle	Scheibe		2
6	0010.61.600	Rondella Ø 4,2	Washer	Rondelle	Scheibe		8
7	0823.91.050	Dado elastico-stop M4	Nut	Ecrou	Stopmutter		2
8	0797.03.978	Decalcomania destra (alluminio)	R.H. decal (alum.)	Décalcomanie D (alum.)	Streifen, R. (Alum.)		1
-	0797.03.988	Decalcomania sinistra (alluminio)	L.H. decal (alum.)	Décalcomanie G (alum.)	Streifen, L. (Alum.)		1
-	0797.03.809	Decalcomania destra (oro)	R.H. decal (gold)	Décalcomanie D (or)	Streifen, R. (Gold)		1
-	0797.03.819	Decalcomania sinistra (oro)	L.H. decal (gold)	Décalcomanie G (or)	Streifen, L. (Gold)		1
9	0797.85.210	Decalcomania DESMO	Decal	Décalcomanie	Streifen		2
10	0691.91.030	Fascetta	Clamp	Coiler	Klemmscheibe		3
11	0797.91.740	Tubo sfiato L=690	Breather pipe	Tuyau d'évent	Entlüfterrohr		1
12	0775.49.125	Tubo sfiato L=460	Breather pipe	Tuyau d'évent	Entlüfterrohr		1
13	0797.85.360	Camera di espansione sfiato olio	Expansion chamber	Chambre d'expansion	Expansionskessel		1
14	71502.1624	Vite TCEI M6x18	Screw	Vis	Schraube		3
15	73463.0894	Rondella elastica A 6,4	Spring washer	Rondelle élastique	Federscheibe		11
16	0011.52.160	Rondella Ø 6,4	Washer	Rondelle	Scheibe		19
17	0798.74.150	Fanalino completo	Tail-light	Feu AR	Rücklicht, kpl.		1
18	0621.74.123	Guarnizione fanalino	Gasket	Joint	Dichtung		1
19	0797.74.110	Portatarga completa di fanalino	Number plate holder with tail-light	Porte-plaque imm. avec feu AR	Rücklichthalter mit Rücklicht		1
20	73453.0624	Rondella dentelata esterna	Tooth washer	Rondelle dentée	Zahnscheibe		2
21	0150.07.050	Vite TE M6x20	Screw	Vis	Schraube		5
22	0960.74.040	Tubetto distanziale	Spacer	Entretoise	Distanzhülse		5
23	0797.72.068	Passatubetto in gomma	Rubber	Caoutchouc	Gummistück		5
24	0690.67.060	Rondella Ø6,4x11,8x1,5	Washer	Rondelle	Scheibe		10
25	0795.74.373	Guarnizione catadiotro	Gasket	Joint	Dichtung		1
26	0540.74.290	Lampada biluce 12V-5/21W	2-light bulb	Lampe à 2 lum.	Blau-Brue		1
27	0798.74.380	Catadiotro per fanalino	Reflector	Catadioptre	Rücklichtglas		1
28	0795.74.363	Vite speciale	Screw	Vis	Schraube		2
29	0170.72.040	Vite TE M6x25	Screw	Vis	Schraube		2
30	0797.03.080	Supporto indicatori posteriori L=260	Rear blinker holder	Support clignot. AR	Hint. Blinklichthalter	f.m.	1
-	0797.03.083	Supporto indicatori posteriori L=290	Rear blinker holder	Support clignot AR	Hint. Blinklichthalter	s.m.	1
31	0797.03.085	Dado speciale	Nut	Ecrou	Mutter		2
32	0056.91.050	Dado elastico-stop M6	Nut	Ecrou	Stopmutter		5
33	0799.03.554	Indicatore post. destro	Rear R.H. blinker	Clignotant D AR	Blinker, R.		1
-	0799.03.564	Indicatore post. sinistro	Rear L.H. blinker	Clignotant G AR	Blinker, L.		1
34	72237.0721	Vite autofrenante TCB Ø2,9x32	Screw	Vis	Schraube		2
35	0798.05.413	Catadiotro	Reflector	Catadioptre	Rücklichtglas		1
36	0795.03.420	Lampada 12V-21W	Bulb	Lampe	Brue		1
37	0797.03.453	Supporto indicatori anteriori	Front blinker holder	Support clignot. AV	Vord. Blinklichthalter		2
38	0799.03.444	Indicatore anteriore destro	Front R.H. blinker	Clignotant D AV	Blinker, R.		1
-	0799.03.464	Indicatore anteriore sinistro	Front L.H. blinker	Clignotant G AV	Blinker, L.		1
39	0797.38.105	Supporto fanale (alluminio metallizzato)	Headlamp support (met. alum.)	Support phare (aluminium met.)	Halterung (Met. Alum.)		1
-	0797.38.109	Supporto fanale (nero)	Headlamp support (black)	Support phare (noir)	Halterung (Schwarz)		1
40	71502.2121	Vite TCEI M4x18	Screw	Vis	Schraube		4
41	73463.0898	Rondella elastica A 8,4	Spring washer	Rondelle élastique	Federscheibe		4
42	0171.83.130	Rondella Ø6,5x11,8x1	Washer	Rondelle	Scheibe		4
43	0797.03.643	Supporto anteriore cupolino	Holder	Support	Halter		2



POS. N.	N. CODICE CODE No. Nr. CODE CODE N°	DENOMINAZIONE	DESCRIPTION	DESIGNATION	BEZEICHNUNG	VALIDITA' VALIDITY VALIDITÉ GÜLTIG	QUANTITÀ QUANTITY QUANTITÉ MENGE
44	0335.03.465	Dado elastico-stop M6	Nut	Écrou	Stopmutter		8
45	0795.91.755	Vite speciale TC M6x1E	Screw	Vis	Schraube		8
46	0797.03.678	Attacco inferiore cupolino	Anchorage	Ancrage	Verankerung		1
47	72424.0419	Dado esag. M4x4	Nut	Écrou	Mutter		1
48	73463.0449	Rondella elastica A 4,3	Spring washer	Rondelle élastique	Federscheibe		1
49	0797.91.715	Scatola filtro ant. (alluminio metallizzato)	Filter casing (aluminium met.)	Carter du filtre AV (alum. mét.)	Filtergehäuse (Met. Alum.)		1
-	0797.91.719	Scatola filtro ant. (nera)	Filter casing (black)	Carter du filtre AV (noir)	Filtergehäuse (Schwarz)		1
50	0797.91.735	Attacco tubo sfato	Coupling	Support	Entlüftungsventil		1
51	0608.27.275	Filtro aria	Air filter	Filtre d'air	Luftfilter		2
52	0150.73.020	Vite TE M6x18	Screw	Vis	Schraube		8
53	0797.91.720	Coperchio scatola ant. (alluminio metallizz.)	Front cover (alumin. met.)	Couvercle AV (alum. mét.)	Vord. Deckel (Met. Alum.)		1
-	0960.91.720	Coperchio scatola filtro ant. (nera)	Front cover (black)	Couvercle AV (noir)	Vord. Deckel (Schwarz)		1
54	0335.91.018	Fascetta	Clamp	Colier	Klemmschelle		4
55	0960.91.120	Manicotto scatola filtro ant.	Front sleeve	Manchon AV	Vord. Manschette		1
56	0797.91.815	Scatola filtro post. (alluminio metallizz.)	Rear filter casing (alumin. met.)	Carter du filtre AR (alum. mét.)	Hint. Filtergehäuse (Met. Al.)		1
-	0797.91.819	Scatola filtro post. (nera)	Rear filter casing (black)	Carter du filtre AR (noir)	Hint. Filtergehäuse (Schwarz)		1
57	0797.91.820	Coperchio scatola filtro post. (alum. met.)	Rear cover (alumin. met.)	Couvercle AR (alum. mét.)	Hint. Deckel (Met. Alum.)		1
-	0960.91.820	Coperchio scatola filtro (nero)	Rear cover (black)	Couvercle AR (noir)	Hint. Deckel (Schwarz)		1
58	0797.91.110	Manicotto scatola filtro post.	Rear sleeve	Manchon AR	Hint. Manschette		1
59	0797.03.065	Specchio retrovisore destro	R.H. driving mirror	Rétroviseur D	Rückblickspegel, R.		1
-	0797.03.060	Specchio retrovisore sinistro	L.H. driving mirror	Rétroviseur G	Rückblickspegel, L.		1
60	0797.73.076	Lamiera rinforzo parafrang.	Mudguard plate	Plaque garde-boue	Koffelgel plate		1



POS. N.	N. CODICE CODE No. Nr. CODE CODE Nr.	DENOMINAZIONE	DESCRIPTION	DESIGNATION	BEZEICHNUNG	VALIDITA' VALIDITY VALIDITE GÜLTIG	QUANTITA' QUANTITY QUANTITE MENGE
1	0797.72.309	Parafango posteriore (alluminio metal.)	Rear mudguard (met. alum.)	Garde-boue AR (alum. met.)	Hint. Kotflügel (Met. Alum.)		1
-	0797.72.309	Parafango posteriore (nero)	Rear mudguard (black)	Garde-boue AR (noir)	Hint. Kotflügel (Schwarz)		1
2	0690.67.060	Rondella Ø6,4x118x1,5	Washer	Rondelle	Scheibe		8
3	0629.49.040	Distanziale Ø6,5x114x4	Spacer	Entretoise	Distanzhülse		2
4	0797.85.220	Decalcomania laterale (azzurra)	Side decal (blue)	Decalcomanie lat. (bleu)	Seitenstreifen (Blau)		1
5	0797.85.210	Decalcomania DESMO	Decal	Decalcomanie	Streifen		1
6	0797.85.225	Decalcomania superiore (azzurra)	Upper decal (blue)	Decalcomanie sup. (bleu)	Ob.-Streifen (Blau)		1
7	0797.85.035	Vite speciale TC M6x42	Screw	Vis	Schraube		2
8	0690.67.060	Rondella	Washer	Rondelle	Scheibe		2
6A	0960.91.765	Rondella in nylon	Washer	Rondelle	Scheibe		2
9	0797.85.300	Sella biposto completa (alluminio metal.)	Saddle (met. alum.)	Selle (alum. met.)	Sattel (Met. Alum.)		1
-	0797.85.309	Sella biposto completa (nera)	Saddle (black)	Selle (noir)	Sattel (Schwarz)		1
6A	0797.85.135	Serratura con chiave	Lock with key	Serrure avec clé	Schloss mit Schlüssel		1
10	0797.85.018	Vite speciale TC M6x14 ESLOK	Screw	Vis	Schraube		2
11	0797.85.070	Guarnizione sella	Gasket	Joint	Dichtung		1
12	0797.85.108	Sella monoposto completa (alum. metal.)	Saddle (met. alum.)	Selle (alum. met.)	Sattel (Met. Alum.)		1
-	0797.85.109	Sella monoposto completa (nera)	Saddle (black)	Selle (noir)	Sattel (Schwarz)		1
13	0797.85.085	Guarnizione interna per sella biposto	Gasket	Joint	Dichtung		2
14	0724.48.390	Anello fissaggio serbatoio	Stop ring	Bague d'arrêt	Gummiring		1
15	0797.83.239	Decalcomania superiore (azzurra)	Upper decal (blue)	Décalc. sup. (bleu)	Ob. Streifen (Blau)		1
-	0797.83.249	Decalcomania superiore (oro)	Upper decal (gold)	Décalc. sup. (or)	Ob. Streifen (Gold)		1
16	0684.83.580	Tappo serbatoio	Tank cap	Bouchon réservoir	Behälterstopfen		1
17	0797.83.233	Decalcomania superiore (azzurra)	Upper decal (blue)	Décalc. sup. (bleu)	Ob. Streifen (Blau)		1
-	0797.83.247	Decalcomania superiore (oro)	Upper decal (gold)	Décalc. sup. (or)	Ob. Streifen (Gold)		1
18	0797.83.223	Decalcomania lat. destra (azzurra)	R.H. side decal (blue)	Decalcomanie lat. D (bleu)	Seitenstreifen R. (Blau)		1
-	0797.83.225	Decalcomania lat. sinistra (azzurra)	L.H. side decal (blue)	Decalcomanie lat. G (bleu)	Seitenstreifen L. (Blau)		1
-	0797.83.217	Decalcomania lat. destra (oro)	R.H. side decal (gold)	Decalcomanie lat. D (or)	Seitenstreifen R. (Gold)		1
-	0797.83.219	Decalcomania lat. sinistra (oro)	L.H. side decal (gold)	Decalcomanie lat. G. (or)	Seitenstreifen L. (Gold)		1
19	0797.83.300	Serbatoio (alluminio metal.)	Fuel tank (met. alum.)	Réservoir (alum. mét.)	Kraftstoffbehälter (Met. Al.)		1
-	0797.83.309	Serbatoio (nero)	Fuel tank (black)	Réservoir (noir)	Kraftstoffbehälter (Schwarz)		1
20	0797.83.030	Tampone per serbatoio	Buffer	Tampon	Puffer		2
21	0601.83.084	Rubinetto benzina destro	R.H. fuel cock	Robinet D	Kraftstoffhahn, R.		1
22	0795.83.130	Tubo benzina	Fuel pipe	Tuyau de carburant	Kraftstoffrohr		1
23	0623.83.078	Guarnizione rubinetto	Gasket	Joint	Dichtung		2
24	0224.83.310	Fascetta serratubo	Clamp	Collier	Schelle		4
25	0795.83.135	Tubo benzina	Fuel pipe	Tuyau de carburant	Kraftstoffrohr		1
26	0601.83.088	Rubinetto benzina sinistro	L.H. fuel cock	Robinet G	Kraftstoffhahn, L.		1
27	0691.83.015	Puffer	Buffer	Buffer	Stoßblock		2
28	0089.72.010	Vite TE M8x20	Screw	Vis	Schraube	d.m.	4
29	0801.91.180	Antifurto completo	Anti-theft, assy	Dispositif biocage	Lenkschloss		1
30	0688.91.166	Chiave semilavorata	Key	Clé	Schlüssel		1
31	0797.91.209	Telaio (alum. metal.)	Frame (met. alum.)	Châssis (alum. mét.)	Rahmen (Met. Alum.)		1
-	0797.91.309	Telaio (nero)	Frame (black)	Châssis (noir)	Rahmen (Schwarz)		1
32	0091.91.010	Cuscinetto Ø26x152x15	Bearing	Roulement	Kugellager		2
33	0150.07.050	Vite TE M6x20	Screw	Vis	Schraube		4
34	0170.27.040	Vite TE M6x25	Screw	Vis	Schraube		4
35	0056.91.050	Dado elastic-stop M6	Nut	Ecrou	Stopmutter		6
36	0011.52.190	Rondella Ø6,4	Washer	Rondelle	Scheibe		8
37	0797.83.150	Plastrina sinistra attacco serbatoio	L.H. plate	Plaque G	Platte, L.		1
38	0797.83.160	Plastrina destra attacco serbatoio	R.H. plate	Plaque D	Platte, R.		1
39	0171.83.130	Rondella Ø6,5x118x1	Washer	Rondelle	Scheibe		10
40	0400.92.330	Dado elastic-stop M8	Nut	Ecrou	Stopmutter		10



POS. N.	N. CODICE CODE N° N. CODE CODE N°	DENOMINAZIONE	DESCRIPTION	DESIGNATION	BEZEICHNUNG	VALIDITA VALIDITY VALIDITE GÜLTIG	QUANTITÀ QUANTITY QUANTITE MENGE
41	0797.91.039	Distanziatore	Spacer	Entretoise	Distanziatore		2
42	0797.67.360	Decalcomania (azzurra)	Decal (blue)	Décalc. (bleu)	Streifen (Blau)	f.m.	1
-	0797.67.460	Decalcomania (azzurra)	Decal (blue)	Décalc. (bleu)	Streifen (Blau)	d.m.	1
-	0797.67.369	Decalcomania (oro)	Decal (gold)	Décalc. (or)	Streifen (Gold)	f.m.	1
-	0797.67.469	Decalcomania (oro)	Decal (gold)	Décalc. (or)	Streifen (Gold)	d.m.	1
43	0690.67.030	Rondella 28,5x22x1,5	Washer	Rondelle	Scheibe		8
44	0797.67.303	Parafango anteriore (alluminio metall.)	Front mud-guard (alum. met.)	Garde-boue AV (alum. mét.)	Vord. Kotflügel (Alum. Met.)	f.m.	1
-	0797.67.400	Parafango anteriore (alluminio metall.)	Front mud-guard (alum. met.)	Garde-boue AV (alum. mét.)	Vord. Kotflügel (Alum. Met.)	d.m.	1
-	0797.67.309	Parafango anteriore (nero)	Front mud-guard (black)	Garde-boue AV (noir)	Vord. Kotflügel (Schwarz)	f.m.	1
-	0797.67.409	Parafango anteriore (nero)	Front mud-guard (black)	Garde-boue AV (noir)	Vord. Kotflügel (Schwarz)	d.m.	1
45	0687.89.030	Dado elastic-stop M10	Nut	Ecrou	Stopmutter		5
46	0023.37.153	Rondella 310,5x218x1	Washer	Rondelle	Scheibe		3
47	0089.41.030	Vite TE M8x1x28	Screw	Vis	Schraube		1
48	0615.49.010	Vite TE M10x273	Screw	Vis	Schraube		1
49	0797.12.108	Cavalletto centrale (alluminio metall.)	Central stand (alum. met.)	Bequille central (alum. met.)	Mittelständer (Alum. Met.)		1
-	0797.12.109	Cavalletto centrale (nero)	Central stand (black)	Bequille central (noir)	Mittelständer (Schwarz)		1
50	0795.12.010	Perno fissaggio cavalletto	Pin	Pivot	Stift		2
51	0440.12.040	Molla per cavalletto	Spring	Ressort	Feder		1
52	0687.69.010	Vite TE M10x252	Screw	Vis	Schraube		2
53	0797.91.886	Coperchio sinistro (alluminio metall.)	L.H. cover (alum. met.)	Couvercle G (alum. mét.)	Deckel, L. (Met. Alum.)		1
-	0797.91.889	Coperchio sinistro (nero)	L.H. cover (black)	Couvercle G (noir)	Deckel, L. (Schwarz)		1
54	0797.91.786	Coperchio destro (alluminio metall.)	R.H. cover (alum. met.)	Couvercle D (alum. mét.)	Deckel, R. (Met. Alum.)		1
-	0797.91.789	Coperchio destro (nero)	R.H. cover (black)	Couvercle D (noir)	Deckel, R. (Schwarz)		1
55	0797.91.796	Decalcomania 900 SUPER SPORT (bianca)	Decal (white)	Decalcomanie (blanc)	Streifen (Weiss)		2
-	0797.91.799	Decalcomania 900 SUPER SPORT (oro)	Decal (gold)	Decalcomanie (or)	Streifen (Gold)		2
56	0797.91.765	Rondella nylon	Washer	Rondelle	Kunststoffscheibe		4
57	0797.91.756	Vite speciale TC M8x20 ESLOK	Screw	Vis	Schraube		4
58	0797.91.760	Guarnizione coperchio	Gasket	Joint	Dichtung		2
59	0795.91.510	Dado speciale	Nut	Ecrou	Mutter		4
60	0797.41.090	Passafilo in gomma	Rubber fair lead	Gâtelier en caoutchouc	Gummiöse		3
	94210.3647	Vernice azzurro perlato in barattolo	Pearled blue paint (tin)	Peinture bleu perlé (en boîte)	Farbe Perlblau (Dose)		Kg. 1
	94210.9695	Vernice alluminio metall. in bomboletta spray	Met. alum. paint (sprayer)	Peinture alum. mét. (vaporisat.)	Farbe Met. Alum. (Farbenspr.)		gr. 200
	94210.9698	Vernice nera in bomboletta spray	Black paint (sprayer)	Peinture noir (vaporisateur)	Farbe Schwarz (Farbenspriker)		gr. 200
	94213.9999	Trasparente in bomboletta spray	Transparent varnish (sprayer)	Peinture transparent (vaporis.)	Farbe Transparent (Farbenspr.)		gr. 200

